

Общество с ограниченной ответственностью

**«Арт Нуво»**

107553, г. Москва, ул. Черкизовская Б., д. 30А, стр. 1. Тел. (495) 785-25-93

---

*Свидетельство о допуске №СРО-П-074-095-7718592726-6-130130 от 30.01.2013 г., выданное Некоммерческим партнерством проектировщиков и архитекторов в малом и среднем бизнесе,*

**Новое строительство**

**Многоэтажного гаража-стоянки**

**по адресу:**

**г. Москва, Коровинское шоссе, вл. 41А, корп. 1, корп. 2**

**Заказчик: ООО «Управляющая компания Прометей»**

**Рабочая документация**

**Раздел 5.5**

**«Автоматизация и диспетчеризация»**

**Часть 5 Автоматизация дренажных насосов**

**Шифр 27.02.2015 АВК1**

**Арх. № 27.02.2015**

**2016 г.**

Общество с ограниченной ответственностью

**«Арт Нуво»**

107553, г. Москва, ул. Черкизовская Б., д. 30А, стр. 1. Тел. (495) 785-25-93

*Свидетельство о допуске №СРО-П-074-095-7718592726-6-130130 от 30.01.2013 г., выданное Некоммерческим партнерством проектировщиков и архитекторов в малом и среднем бизнесе,*

**Новое строительство**

**Многоэтажного гаража-стоянки**

**по адресу:**

**г. Москва, Коровинское шоссе, вл. 41А, корп. 1, корп. 2**

**Заказчик: ООО «Управляющая компания Прометей»**

**Рабочая документация**

**Раздел 5.5**

**«Автоматизация и диспетчеризация»**

**Часть 5 Автоматизация дренажных насосов**

**Шифр 27.02.2015 АВК1**

**Арх. № 27.02.2015**

**Генеральный директор**

**И.Л. Ярмак**

**Исполнитель**

**А.Б. Кипнис**

Инов. № подл.	Подпись и дата	Взам. инв. №

**2016 г.**

Обозначение	Наименование	Примечание
1	2	3
27.02.2015-АОВ1	Автоматизация вентиляции.	
27.02.2015-АОВ2	Автоматизация воздушно-тепловых завес.	
27.02.2015-АОВ3	Автоматизация воздушно-отопительных агрегатов.	
27.02.2015-АК	Контроль концентрации СО.	
27.02.2015-АВК1	Автоматизация дренажных насосов.	
27.02.2015-АВК2	Автоматизация обогрева водосточных воронок.	
27.02.2015-АПП1	Автоматизация противодымной защиты.	
27.02.2015-АПТ1	Автоматизация пожарных насосов.	
27.02.2015-АПТ2	Автоматизация спринклерного пожаротушения.	
27.02.2015-АСДУ	Диспетчеризация.	

Согласовано

Взам. инв. №

Подпись и дата

Инв. № подл.

						<b>27.02.2015-АСДУ.С</b>		
						Заказчик ООО «Управляющая компания Прометей»		
Изм	Кол	Лист	№ док.	Подпись	Дата	Стадия	Лист	Листов
Разраб.		Кипнис				Р	1	1
ГИП		Ярмак И.Л.				ООО «Арт-Нуво»		
Н.контр.								
						Строительство многоэтажного гаража – стоянки, г. Москва, Коровинское шоссе, влад. 41А, корп.1, корп.2 Автоматизированная система диспетчеризации и управления. Содержание раздела		

Перечень чертежей основного комплекта		
Лист	Наименование	Примеч.
01	Общие данные.	
11	Схема автоматизации.	
12	Схема внешних проводок.	
13	Схема автоматизации	
14	Схема внешних проводок.	
15	План расположения	

Проектом предусмотрено автоматизация управления дренажными насосами , установленными в приемках подвала .  
 Обеспечивается:  
 - включение насоса при повышении уровня до заданного значения ;  
 - включение 1-го (рабочего) насоса при повышении уровня до 1-го заданного значения ;  
 - включение 2-го (резервного) насоса при повышении уровня до 2-го заданного значения ;  
 - отключение насосов при опустошении приемка (нижний уровень);  
 - выдача аварийной сигнализации при затоплении.

Система автоматизации реализована на модуле управления LCD 110 и LC 110 фирмы "Grundfos"

Зануление электроаппаратуры выполнить руководствуясь ПУЭ, глава 1.7, разделом 5 инструкции ВСН 205-84 и инструкцией "Монтаж СА Производство робот. Монтаж зануления и защитного заземления" ТИ 25088 17000.

Ведомость ссылочных и прилагаемых документов		
Обозначение	Наименование	Примеч.
	<u>Ссылочные документы</u>	
ТМ4-1700-91	Крепление труб,проводов,кабелей. Установка на стене.	
	<u>Прилагаемые документы</u>	
27.02.2015 АВК1.С1	Спецификация оборудования.	

						шифр	27.02.2015 АВК1.01		
						Заказчик	ООО "Управляющая компания Прометей"		
						г.Москва Коровинское шоссе вл.г. 41А,корп.1,корп.2			
Изм.	Кол.зч.	Лист	Ндок.	Подпись	Дата	Новое строительство многоэтажного гаража-стоянки	Стадия	Лист	Листов
ГИП			Ярмак ИЛ				Р	1	1
Нач. отдела			Кипнис						
Инженер			Перевозчиков			Автоматизация дренажных насосов. Общие данные.	ООО "Арт Нуво"		

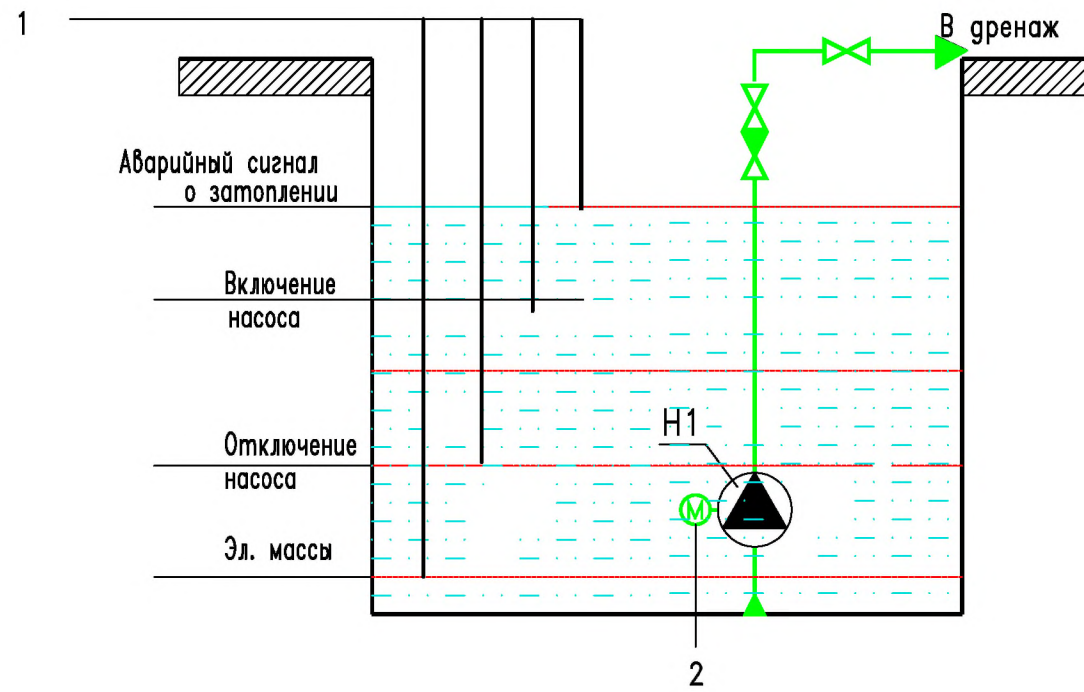
Согласовано

Взам. инв.№

Подпись и дата

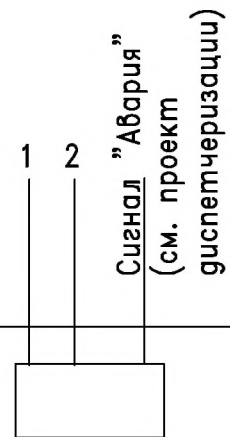
Инв № подл.

Дренажный приямок N1



Условные обозначения даны по ГОСТ21.408-93.

1. Схема выполнена для для приямка N1 и аналогична для приямка N2-5 с изменением индекса маркировки цепей и аппаратуры.



Аппаратура по месту	Модуль управления дренажными насосами LC 110
---------------------	--

Изм.	Кол.зч.	Лист	Ндок.	Подпись	Дата	шифр	27.02.2015 АВК1.11	
						Заказчик	ООО "Управляющая компания Прометей"	
						г. Москва Коровинское шоссе влад. 41А, корп.1, корп.2		
						Новое строительство	Стадия	
						многоэтажного гаража-стоянки	Лист	
							Листов	
							Р	
							1	
							1	
						Автоматизация дренажных насосов.	ООО "Арт Нуво"	
						Схема автоматизации.		

Согласовано

Взам. инв.№

Подпись и дата

Инв № подл.

Измеряемая среда	Стоки	Стоки
Назначение		Насос перекачки сточных вод
Место установки	Дренажный приямок N1	Управление электродвигателем
		Насос
N позиции по специф.		—
обозначение	Датчики уровня	N1

Обозначение	Марка и размер	Ед. изм.	Кол-во	Примечание
Кабель силовой медный	ВВГнг-LS(3x2,5)	м	50	
сеч. 2,5мм <sup>2</sup>				

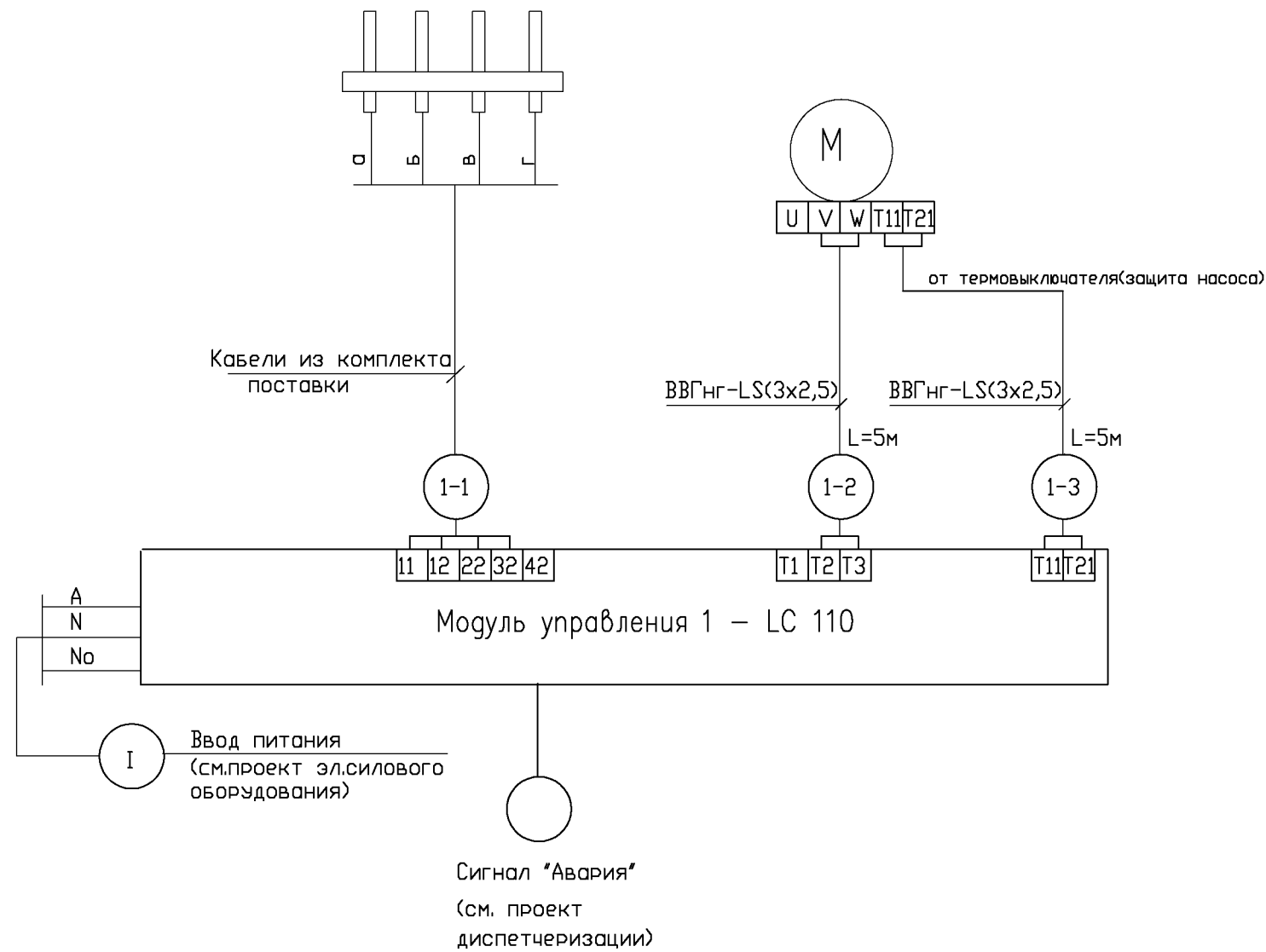


Схема выполнена для для приямка N1 и аналогична для приямка N2-5 с изменением индекса маркировки цепи и аппаратуры.

См. таблицу применимости длин.

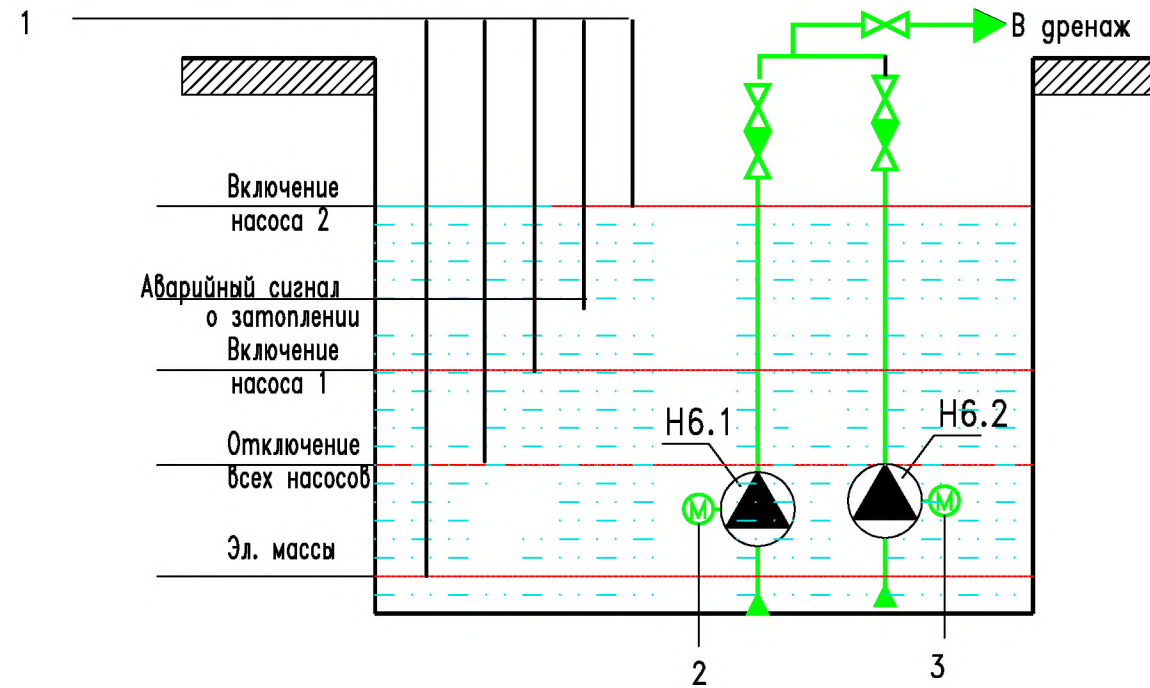
Таблица применимости

N каб / N приямка	1-1	1-2	1-3	2-1	2-2	2-3	3-1	3-2	3-3	4-1	4-2	4-3	5-1	5-2	5-3
N1-N5	—	5	5	—	5	5	—	5	5	—	5	5	—	5	5

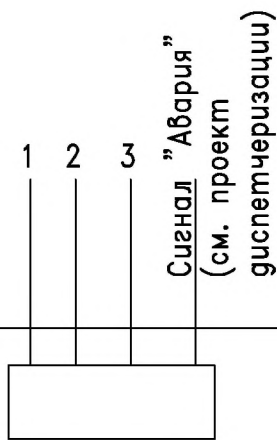
Взам. инв. N  
Подпись и дата  
Инв N° подл.

шифр						27.02.2015 АВК1.12		
Заказчик						ООО "Управляющая компания Прометей"		
г. Москва						Коровинское шоссе влад. 41А, корп.1, корп.2		
Изм.	Кол.уч.	Лист	Ндок.	Подпись	Дата			
Новое строительство						Стадия	Лист	Листов
многоэтажного гаража-стоянки						Р	1	1
Автоматизация дренажных насосов.						ООО "Арт Нуво"		
Схема внешних проводов								

Дренажный приямок N6



Условные обозначения даны по ГОСТ21.408-93.



1. Схема выполнена для для приямка N6 и аналогична для приямка N7-N10 с изменением индекса маркировки цепей и аппаратуры.

Взам. инв. N
Подпись и дата
Инв N <sup>о</sup> подл.

Аппаратура по месту	Модуль управления дренажными насосами LCD 110
---------------------	---

Изм.	Кол. эч.	Лист	Ндок.	Подпись	Дата	шифр	27.02.2015 АВК1.13
						Заказчик	ООО "Управляющая компания Прометей"
						г. Москва Коровинское шоссе влад. 41А, корп.1, корп.2	
						Новое строительство	Стадия
						многоэтажного гаража-стоянки	Лист
							Листов
						Автоматизация дренажных насосов.	П
						Схема автоматизации	1
							1
						ООО "Арт Нуво"	

Измеряемая среда	Стоки	Стоки	
Назначение		Насосы перекачки сточных вод	
Место установки	Дренажный приемок N6	Управление электродвигателем	
		Насос N 1	Насос N 2
N позиции по специф.		—	—
обозначение	Датчики уровня	N6.1	N6.2

Обозначение	Марка и размер	Ед. изм.	Кол-во	Примечание
Кабель силовой медный	ВВГнг-LS(3x2.5)	м	60	
сеч. 2,5мм <sup>2</sup>				

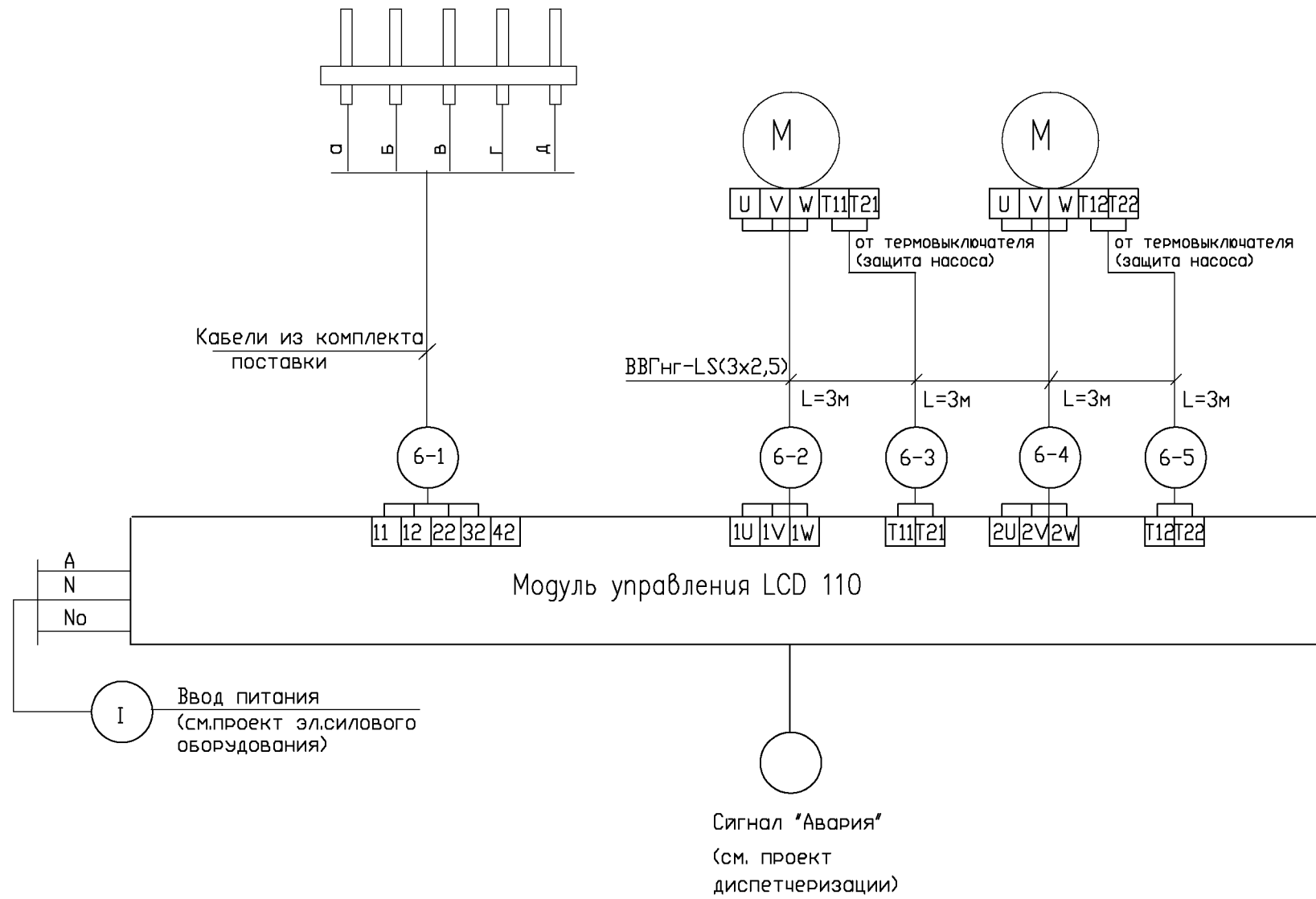


Схема выполнена для для приемка N6 и аналогична для приемка N7-N10 с изменением индекса маркировки цепей и аппаратуры.

См. таблицу применимости длин.

Таблица применимости

N каб / N приемка	6-1	6-2	6-3	6-4	6-5	6-1	7-2	7-3	7-4	7-5	8-1	8-2	8-3	8-4	8-5
N6-N8	—	3	3	3	3	—	3	3	3	3	—	3	3	3	3

Таблица применимости

N каб / N приемка	9-1	9-2	9-3	9-4	9-5	10-1	10-2	10-3	10-4	10-5					
N9-N10	—	3	3	3	3	—	3	3	3	3					

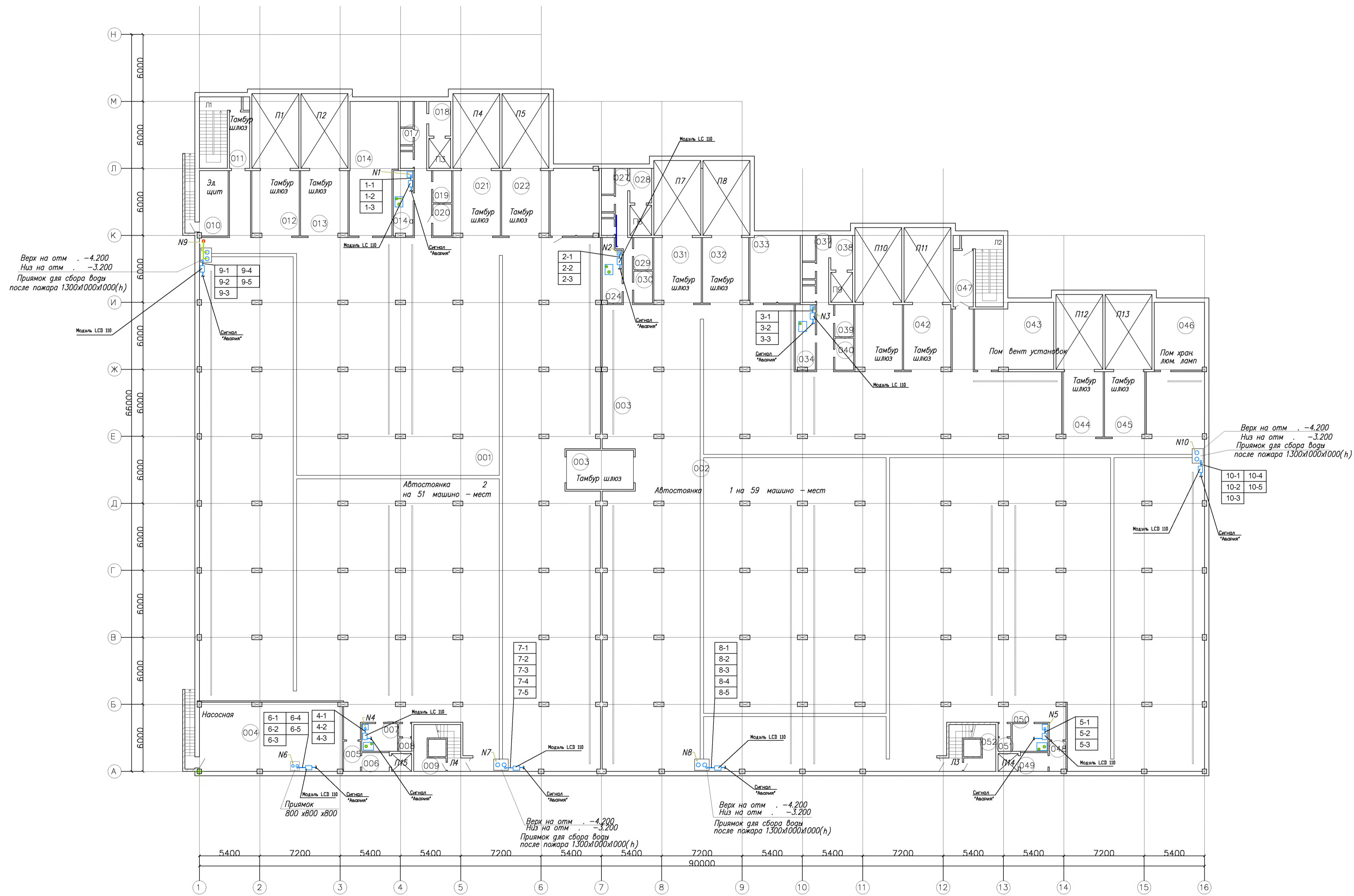
Имя N подл.	0
Подпись и дата	Взам. инв. N

Изм.						шифр 27.02.2015 АВК1.14								
Кол.уч.						Заказчик ООО "Управляющая компания Прометей"								
Лист						г. Москва Коровинское шоссе влад. 41А, корп.1, корп.2								
Ндоп.						Новое строительство								
Подпись						многоэтажного гаража-стоянки								
Дата						Стадия			Лист			Листов		
Нач. отдела						Р			1			1		
Инженер						Автоматизация дренажных насосов.								
						Схема внешних проводов.								
						ООО "Арт Нуво"								



План подвала

Поз.	Обозначение	Наименование	Кол.	
	TM4-1700-91	Одиночное крепление кабелей, трель.	5 5	z ≤25 №6 z ≤32 №6



В прямоугольниках показаны номера линий электропроводок которые соответствуют номерам линий на схемах внешних проводок (см. листы АВК1.12, АВК1.14)  
 При прокладке кабелей исходя из местных условий возможны отступления от принятых направлений трасс.

Условные обозначения  
 N1 - N10 - приямки  
 □ - Модули управления

Изм.	Код.уч.	Лист	Подп.	Подп.	Дата	шифр	27.02.2015	АВК1.15	
						Заказчик	ООО "Управляющая компания Прометей"		
							г.Москва Коробинское шоссе влад. 41А, корп.1, корп.2		
ГИП	Ярмак					Новое строительство	Стадия	Лист	Листов
Нач. отдела	Калинин					многоэтажного гаража-стоянки	Р	1	1
Инженер	Перевошкин					Автоматизация дренажных насосов.			
						План расположения.			ООО "Арт Нуво"

Позиция	Наименование и техническая характеристика	Тип, марка, обозначение документа, опросного листа	Код оборудования, изделия, материала	Завод-изготовитель, поставщик	Единица измерения	Количество	Масса единицы, кг	Примечание																																																																																	
1	2	3	4	5	6	7	8	9																																																																																	
	1.1. Приборы и средства автоматизации																																																																																								
1	Модуль управления	LC 110		Фирма "Grundfos"	шт.	5																																																																																			
	4 электрода с 10-метровыми кабелями (компл.)			Фирма "Grundfos"	шт.	5																																																																																			
	Кронштейн для комплекта электродов			Фирма "Grundfos"	шт.	5																																																																																			
2	Модуль управления	LCD 110		Фирма "Grundfos"	шт.	5																																																																																			
	4 электрода с 10-метровыми кабелями			Фирма "Grundfos"	шт.	5																																																																																			
	1 электрод с 10-метровым кабелем			Фирма "Grundfos"	шт.	5																																																																																			
	Аккумуляторная батарея 9 В для бесперебойного электропитания аварийного сигнала			Фирма "Grundfos"	шт.	5																																																																																			
3	Канализационная установка марки "Multilift MD 22.3.4" с модулем управления LCD 109 (комплект) (заказаны в проекте ВК)			Фирма "Grundfos"	шт.	5		заказаны в части ВК																																																																																	
	Насосы (заказаны в проекте ВК)							заказаны в части ВК																																																																																	
<table border="1" style="width: 100%; border-collapse: collapse;"> <tr> <td colspan="6"></td> <td colspan="3" style="text-align: right;">шифр 27.02.2015 АВК1.С1</td> </tr> <tr> <td colspan="6"></td> <td colspan="3" style="text-align: right;">Заказчик ООО "Управляющая компания Прометей"</td> </tr> <tr> <td colspan="6"></td> <td colspan="3" style="text-align: right;">г. Москва Коровинское шоссе влад. 41А, корп.1, корп.2</td> </tr> <tr> <td>изм.</td> <td>К.уч.</td> <td>лист</td> <td>Ндок.</td> <td>подпись</td> <td>дата</td> <td colspan="3"></td> </tr> <tr> <td>ГИП</td> <td></td> <td>Ярмак И/Л</td> <td></td> <td></td> <td></td> <td colspan="2" rowspan="2" style="text-align: center;">Новое строительство многоэтажного гаража-стоянки</td> <td style="text-align: center;">Стадия</td> </tr> <tr> <td>Нач.отдела</td> <td></td> <td>Кипнис</td> <td></td> <td></td> <td style="text-align: center;">Р</td> </tr> <tr> <td>Инженер</td> <td></td> <td>Перевозчиков</td> <td></td> <td></td> <td></td> <td colspan="2" rowspan="2" style="text-align: center;">Автоматизация дренажных насосов. Спецификация оборудования</td> <td style="text-align: center;">Лист</td> </tr> <tr> <td></td> <td></td> <td></td> <td></td> <td></td> <td style="text-align: center;">1</td> </tr> <tr> <td></td> <td></td> <td></td> <td></td> <td></td> <td></td> <td colspan="2" rowspan="2" style="text-align: center;">000 "Арт Нуво"</td> <td style="text-align: center;">Листов</td> </tr> <tr> <td></td> <td></td> <td></td> <td></td> <td></td> <td style="text-align: center;">2</td> </tr> </table>															шифр 27.02.2015 АВК1.С1									Заказчик ООО "Управляющая компания Прометей"									г. Москва Коровинское шоссе влад. 41А, корп.1, корп.2			изм.	К.уч.	лист	Ндок.	подпись	дата				ГИП		Ярмак И/Л				Новое строительство многоэтажного гаража-стоянки		Стадия	Нач.отдела		Кипнис			Р	Инженер		Перевозчиков				Автоматизация дренажных насосов. Спецификация оборудования		Лист						1							000 "Арт Нуво"		Листов						2
						шифр 27.02.2015 АВК1.С1																																																																																			
						Заказчик ООО "Управляющая компания Прометей"																																																																																			
						г. Москва Коровинское шоссе влад. 41А, корп.1, корп.2																																																																																			
изм.	К.уч.	лист	Ндок.	подпись	дата																																																																																				
ГИП		Ярмак И/Л				Новое строительство многоэтажного гаража-стоянки		Стадия																																																																																	
Нач.отдела		Кипнис			Р																																																																																				
Инженер		Перевозчиков				Автоматизация дренажных насосов. Спецификация оборудования		Лист																																																																																	
					1																																																																																				
						000 "Арт Нуво"		Листов																																																																																	
					2																																																																																				

Согласовано

Взам. инв.№ 0

Подпись и дата

Инв.№ 0 подл.

Позиция	Наименование и техническая характеристика	Тип, марка, обозначение документа, опросного листа	Код оборудования, изделия, материала	Завод-изготовитель, поставщик	Единица измерения	Количество	Масса единицы, кг	Примечание
1	2	3	4	5	6	7	8	9
	1.2 Кабели и провода							
1	Кабель силовой с медной жилой сечением 2,5мм <sup>2</sup> нераспространяющий горение жильностью 3x2,5мм	ВВГнг-LS (3x2,5)			км	0,110		
	1.3 Монтажные материалы							
1	Профиль Z-образный перфорированный ЗП 25x25 L=2м ТУ 36.22.21.00.021-90				шт.	5		
2	Швеллер перфорированный ШП 32x16 L=2м ТУ 36.22.21.00.021-90				шт.	5		

изм.	К.уч.	лист	Идок.	подпись	дата

27.02.2015 АВК1.С1