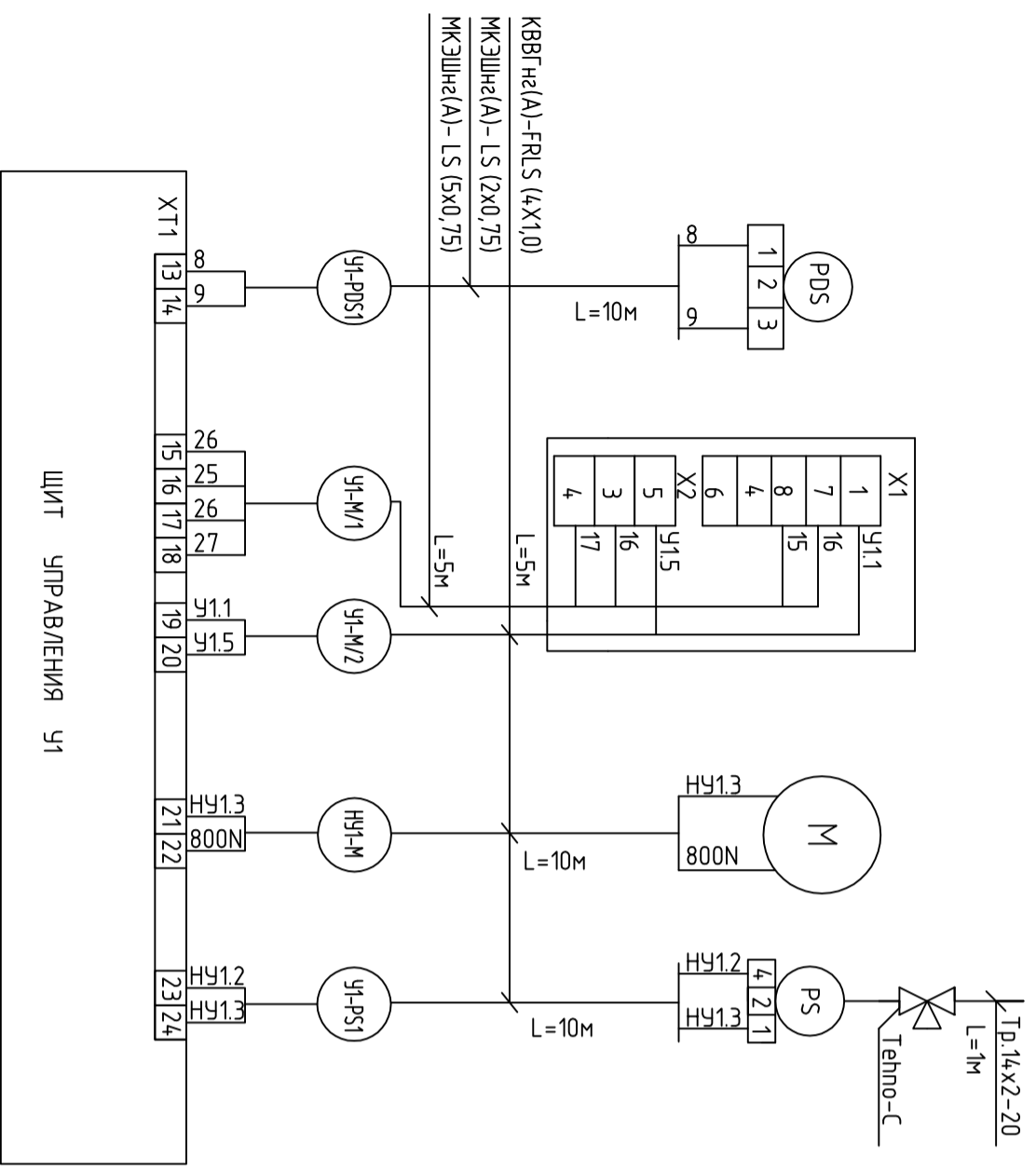


Измеряемая среда			Вода
Назначение	Перепад давления	Контроль/Управление	Управление
Место установки	Фильтр	Двигатель вентилятора ВТЗ У1	Насос
			Датчики-реле давления (защита от "сухого хода" насоса)

Установка, чертёж				
№ поз.				
Обозначение	У1-PDS1	У1-КМ1	У1-М	У1-PS1



1. Схема выполнена для ВТЗ У1 и аналогична для ВТЗ У2-У6 с заменой соответствующих индексов. См. таблицу применимости датч.

Таблица применимости датч

№ каб./N в/у	№ каб./N в/у				№ каб./N в/у
	-PDS1	-M/1	-M/2	-PS1	
У1	10	5	5	10	У1
У2	10	5	5	10	У2
У3	10	5	5	10	У3
У4	10	5	5	10	У4
У5	10	5	5	10	У5
У6	10	5	5	10	У6

СОГЛАСОВАНО		СОГЛАСОВАНО	
ИНВ. N ПОДЛ.	ПОДПИСЬ И ДАТА	ВЗАМ. ИНВ. N	

Изм.	Колуч.	Лист	№ док.	Подпись	Дата	шифр	27.02.2015. АОВ2
ГЛП	Ярмак					Заказчик: 000 "Управляющая компания Прометей"	
На ч. омд.	Кулиус					г. Москва Коробинское шоссе влад. 41А, корп. 1, корп. 2	
Новое строительство						Смодья	Лист
Многоэтажного здания - стоянку						Р	7
Автоматизация воздушно-тепловых завес.						000 "Арм Нубо"	
ШУ-У1 (ШУ-У2-ШУ-У6). Схема соединения внешних проводок (окончание)							