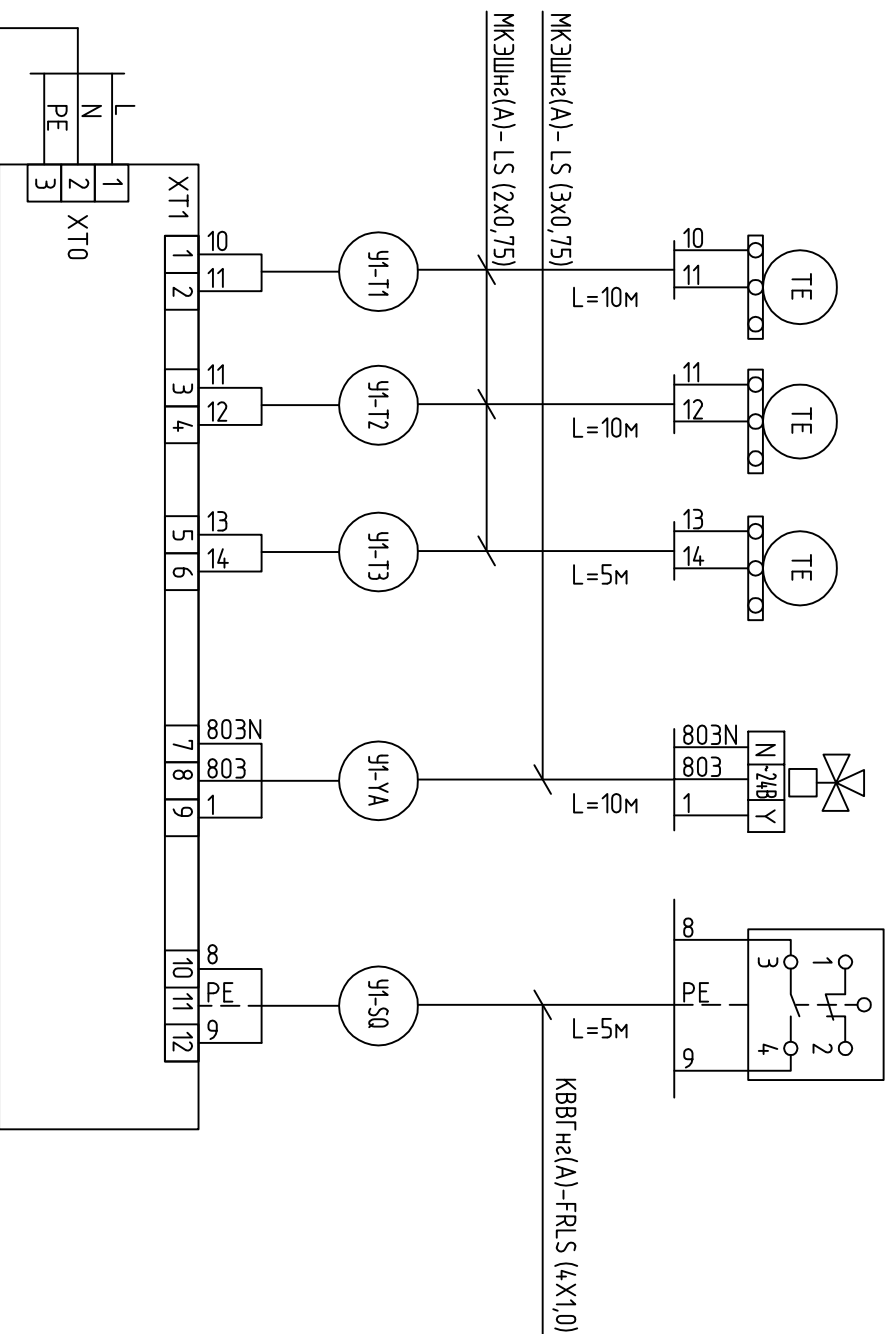


Измеряемая среда	Вода	Воздух	Вода	
Назначение	Измерение температуры		Регулирование	Контроль
Место установки	Трубопр. после камерой обогрева	Приточный воздух	Воздух в зоне ворот	Регулирующий клапан на теплоносителе
Установка. чертёж				
N поз.				
Обозначение	У1-Т1	У1-Т2	У1-Т3	У1-УА
				У1-SQ



Ввод питания - 220В
(см. проект эл.судового
оборудования)

Наименование	Марка и размер	Ед. изм.	Кол-во	Примечание
Кабель контрольный с медной жилой сечением 1 мм ²	КВВГн2(А)-FRLS (4x1,0) ГОСТ 1508-78	м	30	
Кабель экранированный с медной жилой сечением 0,75 мм ²	МКЭШн2(А)-LS (2x0,75) ГОСТ 10348-80	м	35	
Кабель экранированный с медной жилой сечением 0,75 мм ²	МКЭШн2(А)-LS (3x0,75) ГОСТ 10348-80	м	10	
Кабель экранированный с медной жилой сечением 0,75 мм ²	МКЭШн2(А)-LS (5x0,75) ГОСТ 10348-80	м	5	
Труба стальная бесшовная	14x2-20 ГОСТ 8734-75	м	1	
Кран шаровой с воздуховыпускным устройством и заглушкой	Techno-C	шт	1	

1. Схема выполнена для ВТЗ У1 и аналогична для ВТЗ У2-;-У6 с заменой соответствующих индексов. См. таблицу применимости длин.

Таблица применимости длин

N каб./У	-Т1	-Т2	-Т3	-УА	-SQ
У1	10	10	5	10	5
У2	10	10	5	10	5
У3	10	10	5	10	5
У4	10	10	5	10	5
У5	10	10	5	10	5
У6	10	10	5	10	5

ИНВ. N ПОДЛ.	ПОДПИСЬ И ДАТА	ВЗАМ. ИНВ. N

Изм.	Колуч.	Лист	№ док.	Подпись	Дата
ИП	Ярмак				
Нач. отд.	Кулиус				
ш.фр					
Заказчик: ООО "Управляющая компания Прометей"					
2. Москва Коробовское шоссе влад. 41А, корп. 1, корп. 2					
Новое строительство					
Многоэтажного здания-стоянки					
Автоматизация воздухо-тепловых завес.					
ШУ-У1 (ШУ-У2-;-ШУ-У6). Схема соединений внешних проводок (начало)					
27.02.2015. АО В2					
Р					
6					
000 "Арм Нубо"					