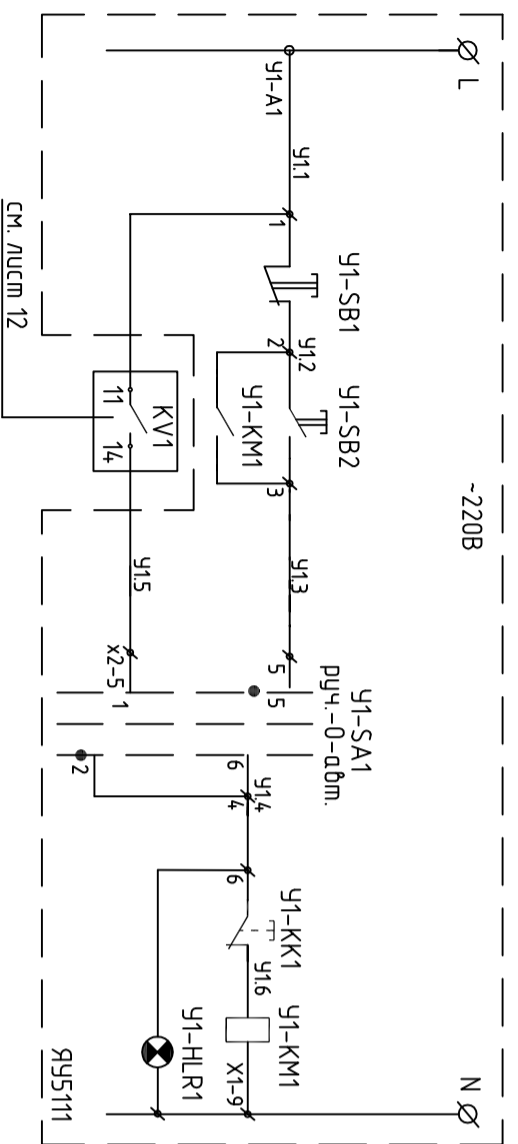
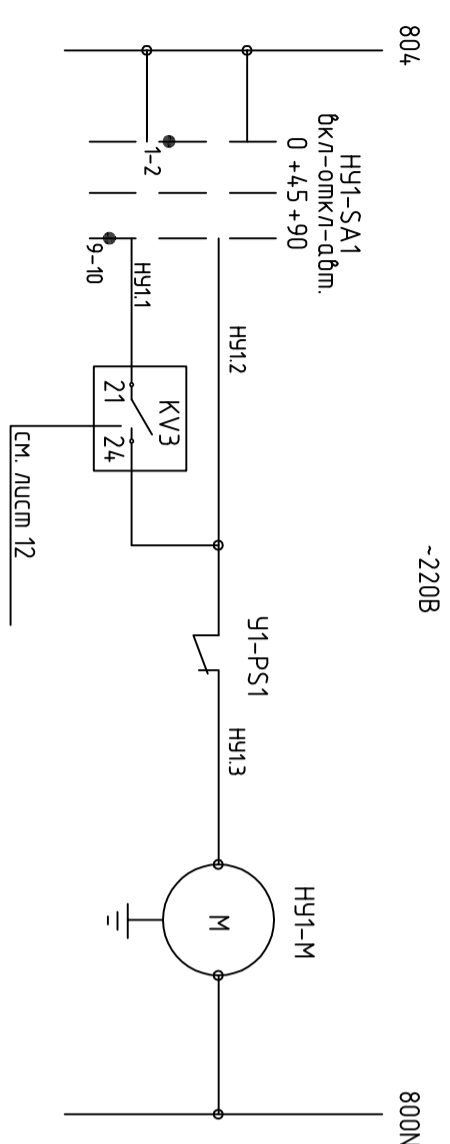


СОГЛАСОВАНО		СОГЛАСОВАНО	

ИНВ. N ПОДЛ.	ПОДПИСЬ И ДАТА	ВЗАМ. ИНВ. N



Управление электро-двигателем вентилятора ВТЗ У1	
Местное	Автомат.



Насос на обвязке теплоносителя НУ1-М	
Ручн.	Автом.

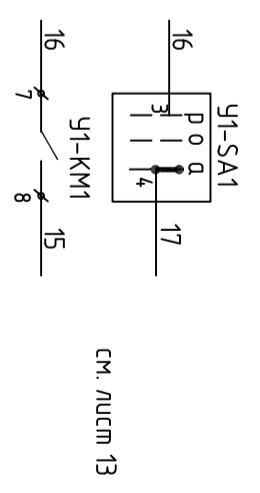


Диаграмма замыкания контактов
НУ1-СА1

NN сек-щит	полож. рукоятки	0	4,5	90
1шас2	1	2		
2шас2	3	4		
3шас2	5	6		
4шас2	7	8		
5шас2	9	10		
6шас2	11	12		
			вкл.-откл.-авт.	

Обозн.	Наименование	Кол.	Примечание
Аппаратура по месту			
У1-PS1	Датчик-реле давления ДЕМ102-1-01-2 предел уставки -0,07...+0,4 МПа	1	
РУ5111	Ящик управления	1	Заказан в "ЭОМ"
Аппаратура на щите управления			
НУ1-СА1	Переключатель кулачковый в сборе на 3 положения КТФ-01ЭМЛН	1	

1. Схема выполнена для ВТЗ У1 и аналогична для ВТЗ У2.-У6.

Изм.	Колуч.	Лист	Мдок.	Подпись	Дата	шдфр	27.02.2015. АОВ2
						Заказчик: ООО "Управляющая компания Прометей"	
						2. Москва Коробинское шоссе влад. 41А, корп. 1, корп. 2	
						Новое строительство	Смодия
						Многоэтажного здания-стоянки	Лист
						Автоматизация воздухо-тепловых	Листов
						ЩУ-У1 (ЩУ-У2.-ЩУ-У6). (Схема электр-ческая принципиальная (окончание))	Р
							5
							000 "Арм Нубо"