

СОГЛАСОВАНО

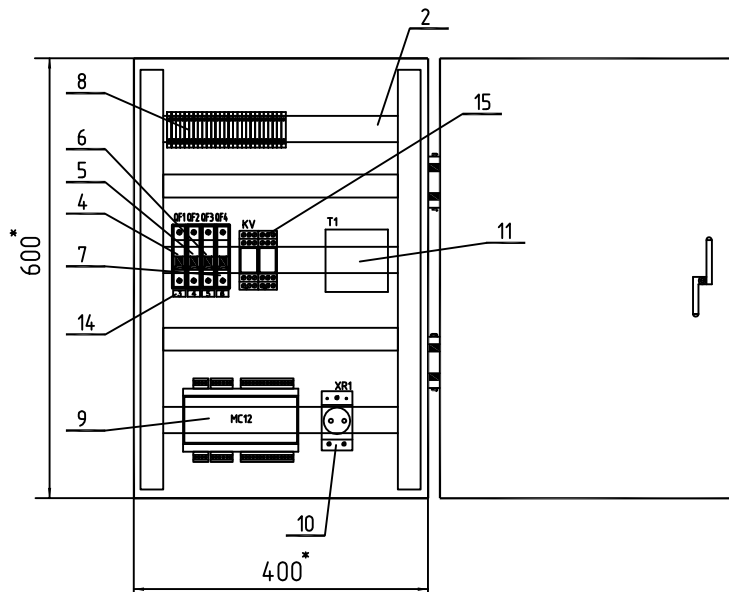
СОГЛАСОВАНО

ВЗАМ. ИНВ. N

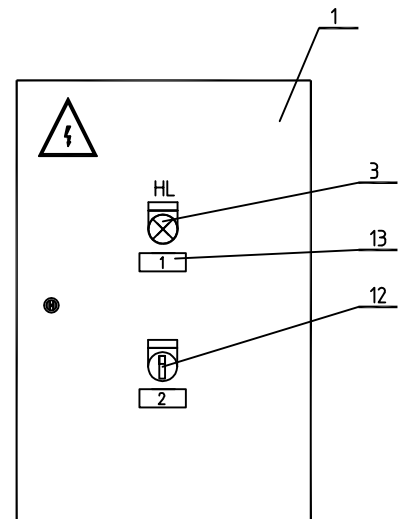
ПОДПИСЬ И ДАТА

ИНВ. N ПОДЛ.

Вид задней стенки щита с расположением оборудования



Вид спереди дверцы щита



1. * Размеры для справок.

2. По данному эскизу изготовить 6 щитов (ЩУ-У1--ЩУ-У6).

27.02.2015. AOB2

Лист

8.2

Формат А4