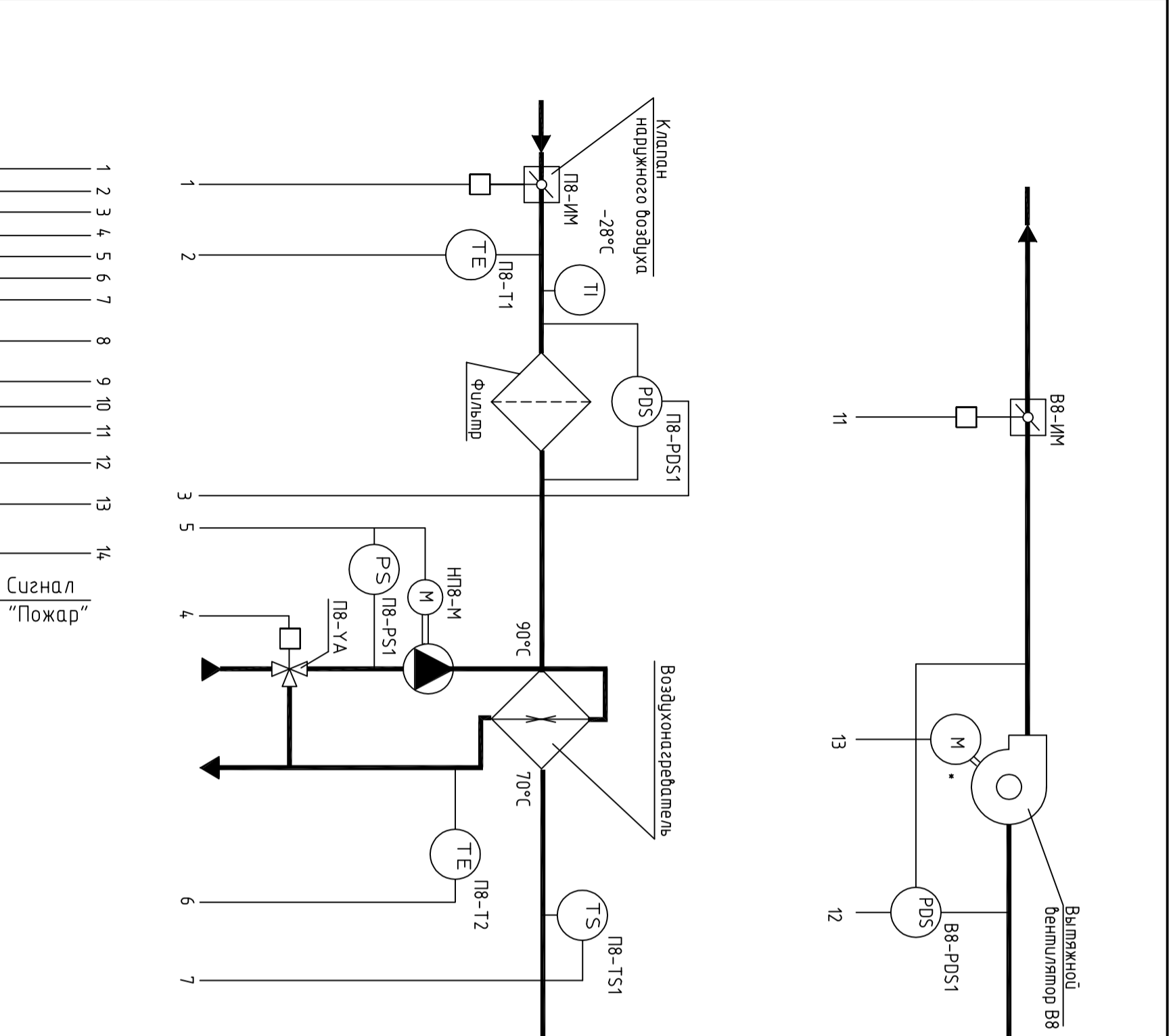


СОГЛАСОВАНО			СОГЛАСОВАНО		

ИНВ. N ПОДЛ.	ПОДПИСЬ И ДАТА	ВЗАМ. ИНВ. N

Аппаратура на щите ЩУ-П8,В8	Аппаратура по месту
Контроллер	
AI	AI
DI	DI
AO	AO
DO	DO
1	1
2	2
3	3
4	4
5	5
6	6
7	7
8	8
9	9
10	10
11	11
12	12
13	13
14	14
	Сигнал "Пожар"
	Итого
	3
	14
	1
	5



1. Условные обозначения даны по ГОСТ 21.408-2013.
2. * - см. электротехнич. часть проекта.
3. Схема выполнена для в/у П8,В8 и аналогична для в/у П9,В9; П10,В10.

шифр		шифр	
Заказчик: 000 "Управляющая компания Прометей"		27.02.2015. АО В1	
г. Москва Коробовское шоссе влад. 41А, корп. 1, корп. 2			
Изм.	Колуч.	Лист	Подпись
ГЛП	Ярмак		
Нач. отд.	Кликус		
Новое строительство		Смодья	Лист
Многоэтажного здания - стоянку		Р	9
Автоматизация вентиляции:		000 "Арм Нубо"	
В/у П8, В8 (П9, В9, П10, В10):			
Схема автоматизации			