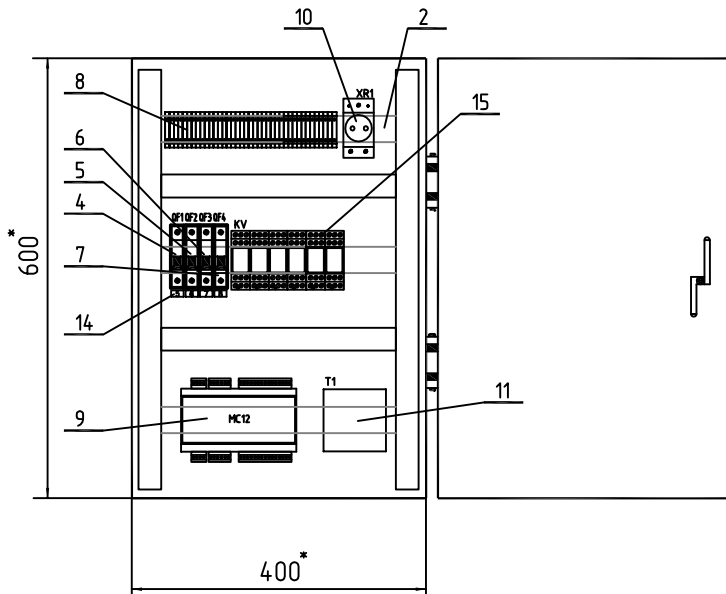


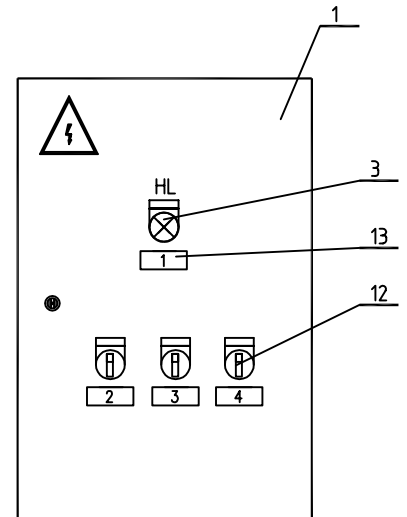
СОГЛАСОВАНО

СОГЛАСОВАНО

Вид задней стенки щита с расположением оборудования



Вид спереди дверцы щита



1. \* Размеры для справок.

ВЗАМ. ИНВ. N

ПОДПИСЬ И ДАТА

ИНВ. N ПОДЛ.

27.02.2015. AOB1

Лист

81.2

Формат А4