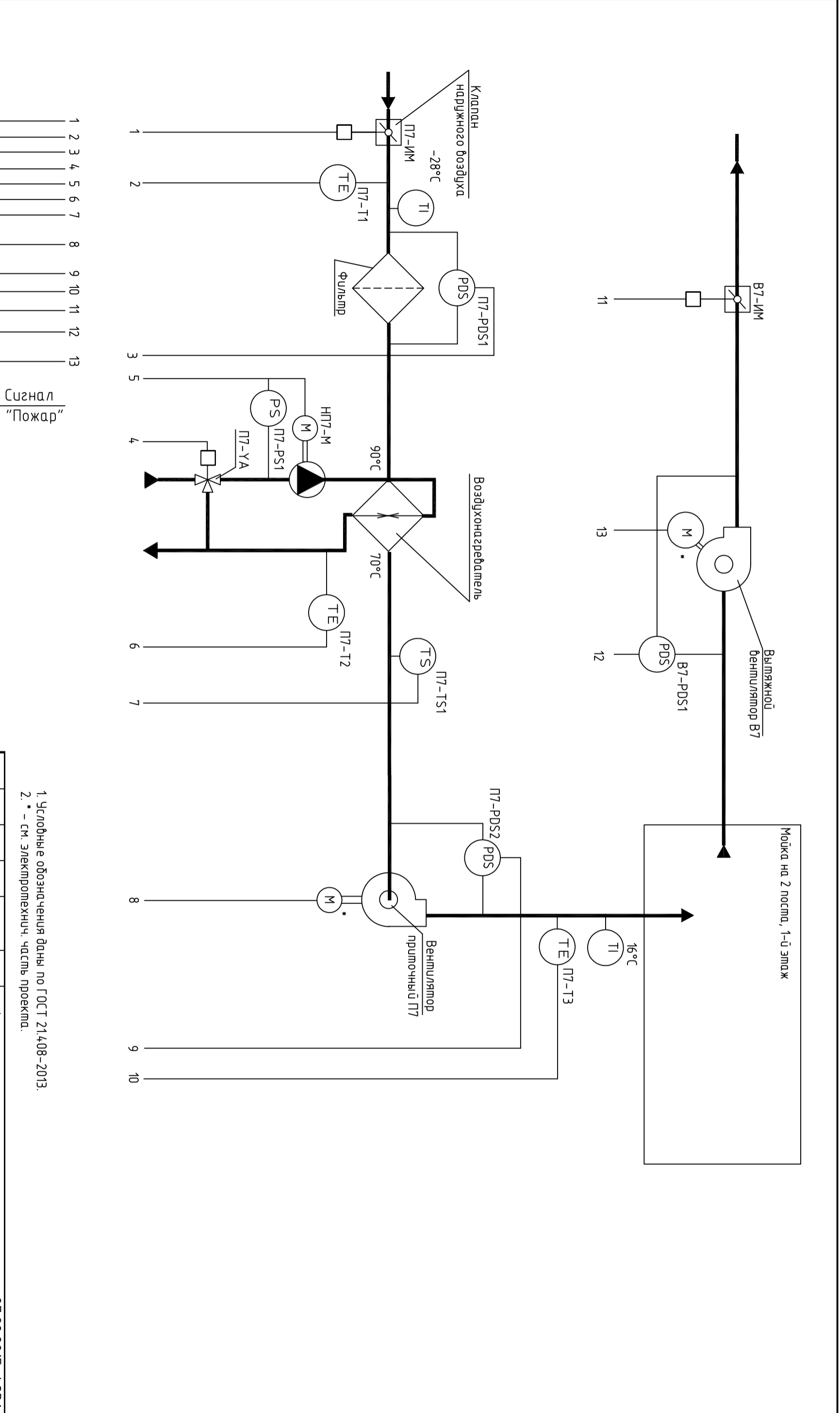


СОГЛАСОВАНО			СОГЛАСОВАНО		

ИНВ. N ПОДЛ.	ПОДПИСЬ И ДАТА	ВЗАМ. ИНВ. N

Аппаратура на щите ЩУ-П7,В7	Аппаратура по месту
Контроллер	
AI	AI
DI	DI
AO	AO
DO	DO
1	1
2	2
3	3
4	4
5	5
6	6
7	7
8	8
9	9
10	10
11	11
12	12
13	13
	Сигнал "Пожар"
	Итого
	3
	13
	5



1. Условные обозначения даны по ГОСТ 21.408-2013.
2. \* - см. электротехнич. часть проекта.

Изм.	Колуч.	Лист	№ док.	Подпись	Дата
		Ярмак			
На ч. омд.		Клипус			
шУФР					
Заказчик: 000 "Управляющая компания Прометей"					
2. Москва Коробинское шоссе влад. 41А, корп. 1, корп. 2					
Новое строительство			Смодия		
Многоэтажного здания - стоянку			Лист		
Автоматизация вентиляции.			Р		
В/у П7, В7. Схема автоматизации			8		
			000 "Арм Нубо"		
27.02.2015. АОВ1					