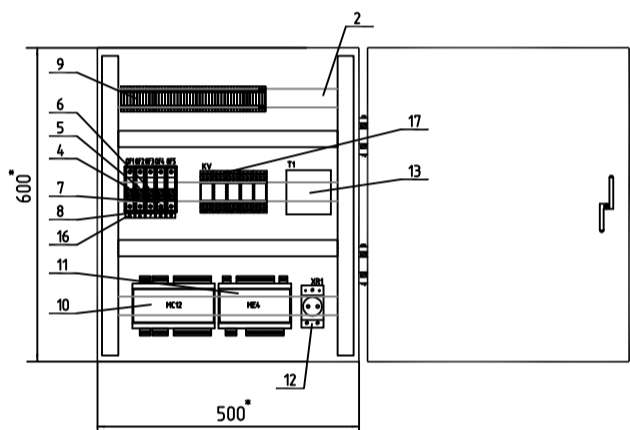
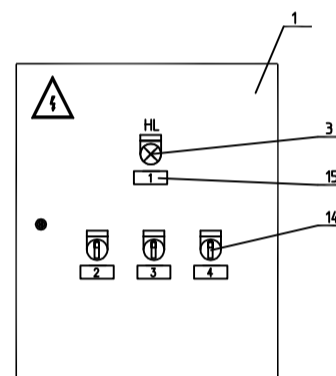


СОГЛАСОВАНО
СОГЛАСОВАНО
ИНВ. N ПОДЛ.
ПОДПИСЬ И ДАТА
ВЗМ. ИНВ. N

Вид задней стенки щита с расположением оборудования



Вид спереди дверцы щита



- 1. \* Размеры для справок.
- 2. По данному эскизу изготовить 3 щита (ЩУ-П8,В8; ЩУ-П9,В9; ЩУ-П10,В10).