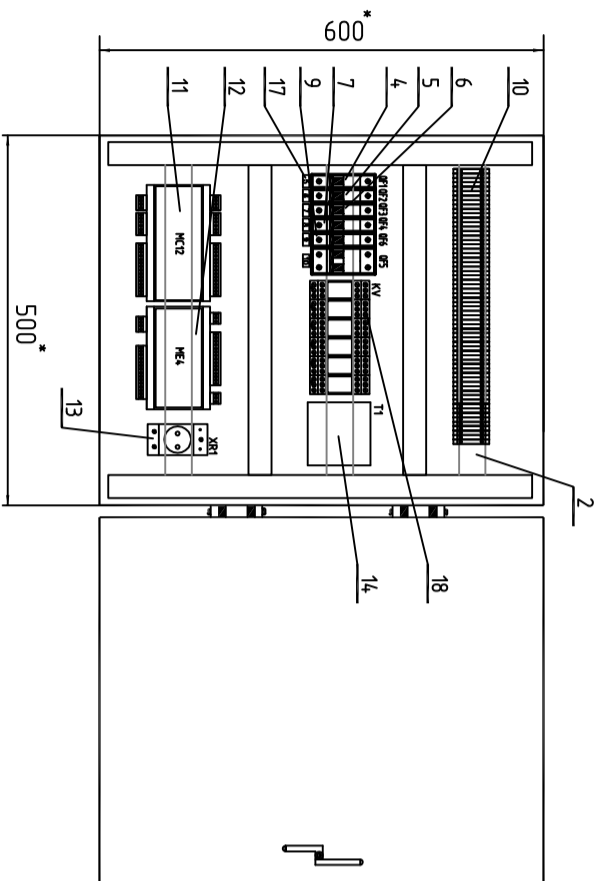
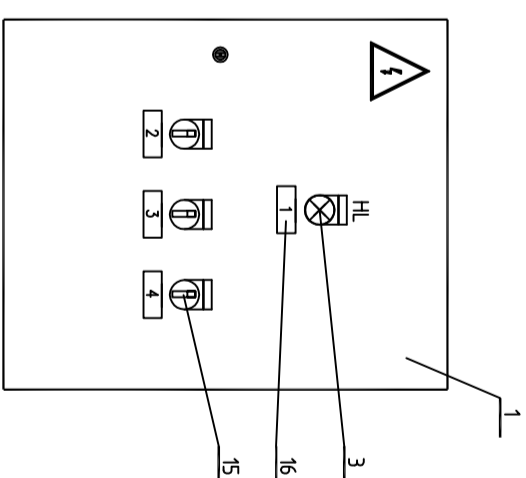


			СОГЛАСОВАНО				СОГЛАСОВАНО				
ИНВ. N ПОДЛ.	ПОДПИСЬ И ДАТА	ВЗАМ. ИНВ. N									

Вид задней стенки щита с расположением оборудования



Вид передней обвертки щита



1. * Размеры для справок.
2. По данному эскизу изготовить 4 щита (ЩУ-П3,В3; ЩУ-П4,В4; ЩУ-П5,В5;ЩУ-П6,В6).

27.02.2015, АОВ1