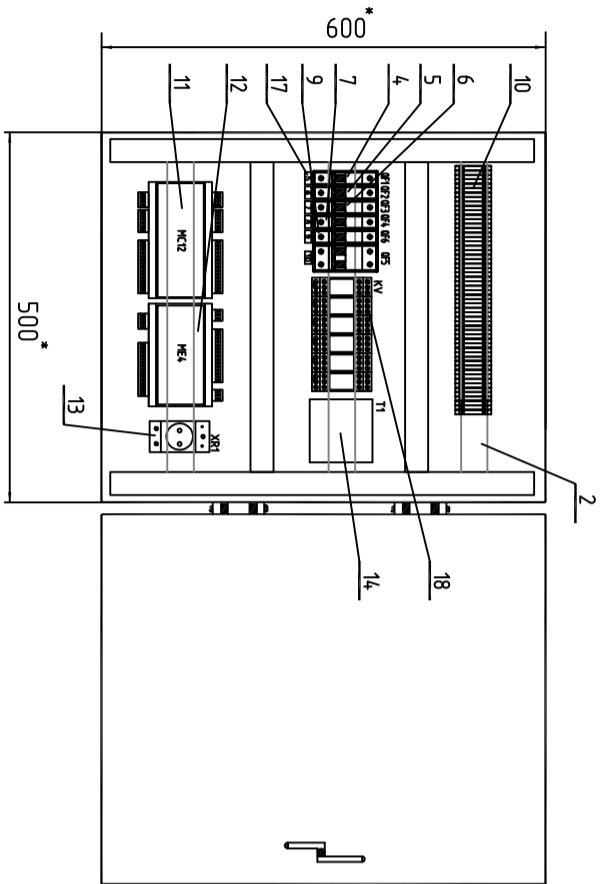
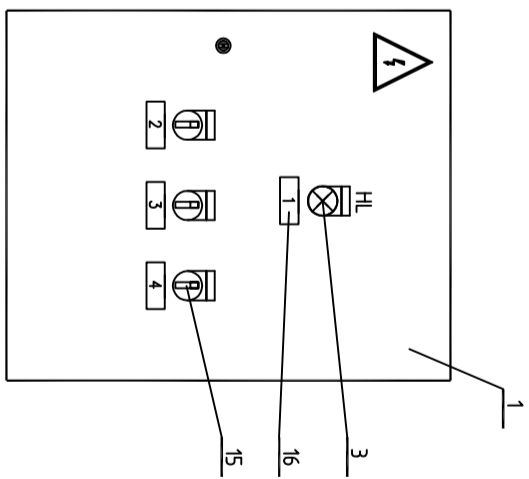


			СОГЛАСОВАНО				СОГЛАСОВАНО				
ИНВ. N ПОДЛ.	ПОДПИСЬ И ДАТА	ВЗАМ. ИНВ. N									

Вид задней стенки щита с расположением оборудования



Вид передней обвертки щита



1. * Размеры для справок.
2. По данному эскизу изготовить 2 щита (ЩУ-П1,В1; ЩУ-П2,В2).