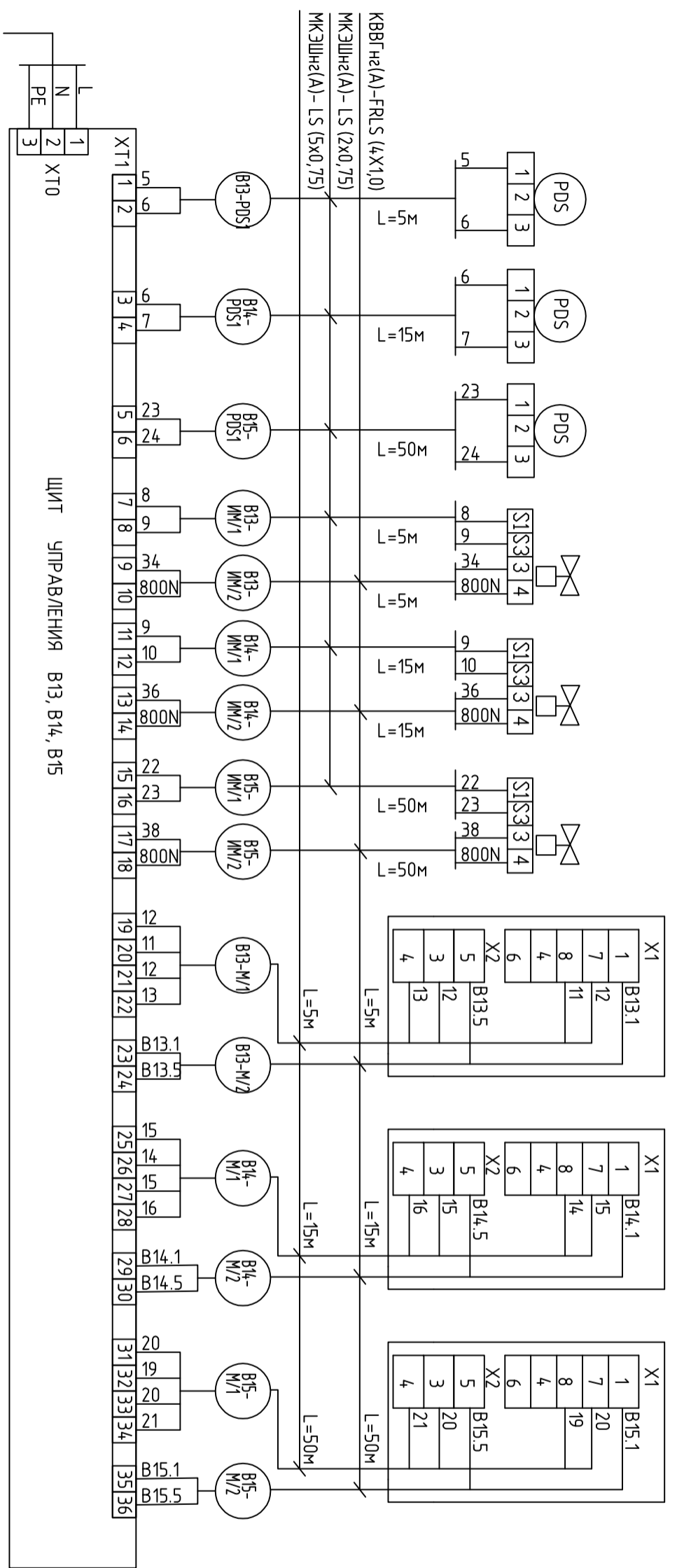


Воздух

Измеряемая среда	Передатчик			Контроль/Управление					
Назначение	Вентилятор В13	Вентилятор В14	Вентилятор В15	Клапан вытяжного воздуха В13-ИМ	Клапан наружного воздуха В14-ИМ	Клапан наружного воздуха В15-ИМ	Двигатель вытяжного вентилятора В13	Двигатель вытяжного вентилятора В14	Двигатель вытяжного вентилятора В15
Место установки									
Установка, чертёж									
№ поз.									
Обозначение	В13-PDS1	В14-PDS1	В15-PDS1	В13-ИМ	В14-ИМ	В15-ИМ	В13-КМ1	В14-КМ1	В15-КМ1



Ввод питания - 220В
(см. проект электрического оборудования)

Наименование	Марка и размер	Ед. изм.	Кол-во	Примечание
Кабель контрольный с медной жилой сечением 1 мм ²	КВВГнг(А)-FRLS (4X1,0) ГОСТ 1508-78	м	140	
Кабель экранированный с медной жилой сечением 0,75 мм ²	МКЭШнз(А)-LS (2x0,75) ГОСТ 10348-80	м	140	
Кабель экранированный с медной жилой сечением 0,75 мм ²	МКЭШнз(А)-LS (5x0,75) ГОСТ 10348-80	м	25	
Труба стальная бесшовная	14x2-20 ГОСТ 8734-75	м	1	
Кран шаровой с воздушным устройством и заглушкой	Techno-C	шт	1	

Изм.		Кол-ч.	Лист	№ док.	Подпись	Дата
ТИП	Изм.					
Нач. отд.	Изм.					

шифр	Заказчик: 000 "Управляющая компания Прометей"
2. Москва Коробинское шоссе влад. 41А, корп. 1, корп. 2	
Новое строительство	
Многоэтажное здание - стоянку	
Автоматизация вентиляции.	
ЩУ-В13, В14, В15. Схема соединений внешних проводок	

27.02.2015. АОВ1

Смодия Лист 75

000 "Арм Нубо"