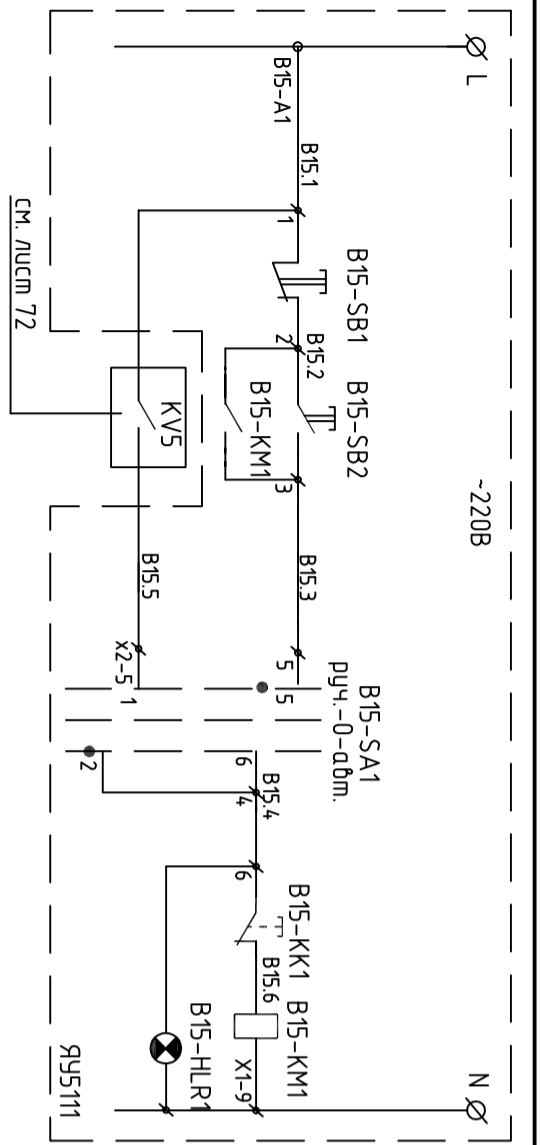
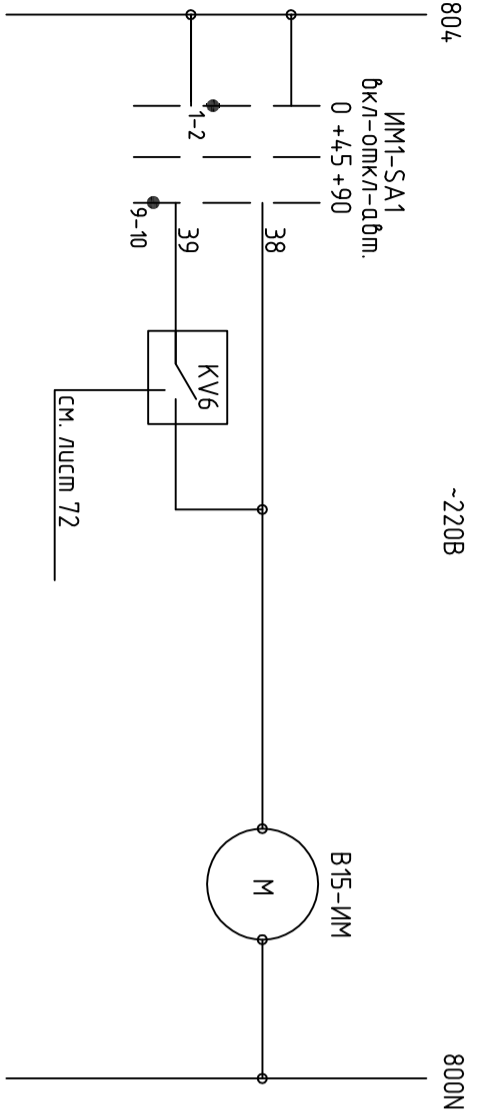


ИНВ. N ПОДЛ.			ПОДПИСЬ И ДАТА			ВЗАМ. ИНВ. N			СОГЛАСОВАНО			СОГЛАСОВАНО		



Управление электро-двигателем вытяжного вентилятора В15	
Местное	Автомат.



Клапан вытяжного воздуха В15-ИМ	
Ручн.	Автом.

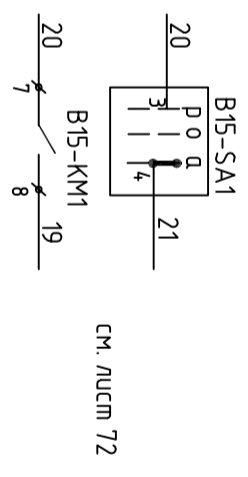


Диаграмма замыкания контактов
ИМ3-SA1

NN сек-ции	1	2	3	4	5	6	7	8	9	10	11	12	Вкл-откл-авт.
ЦУ													
1шас													
2шас													
3шас													

Обозн.	Наименование	Кол.	Примечание
Аппаратура по месту			
ЯУ5111	Ящик управления	1	Заказан в "ЭОМ"
Аппаратура на шине управления			
ИМ3-SA1	Переключатель кулачковый в сборе на 3 положения КТФ-01ЭИЛН	1	

Изм.	Колуч.	Лист	МДок.	Подпись	Дата	шифр Заказчик: 000 "Управляющая компания Прометей" г. Москва Коробинское шоссе влад. 41А, корп. 1, корп. 2	27.02.2015. АОВ1		
ТИП	Ярмак								
Нач. отд.	Кулиус								
Новое строительство Многоэтажного здания - стоянку							Смодия	Лист	Листов
Автоматизация вентиляции. ШУ-В13, В14, В15. Схема электрическая принципиальная (окончание)							Р	74	
							000 "Арм Нубо"		