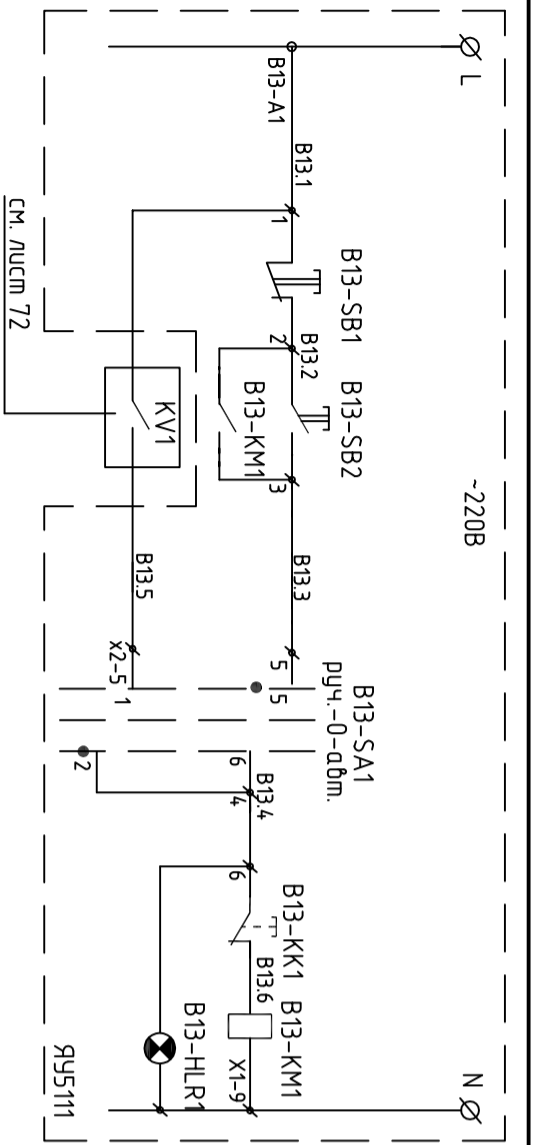
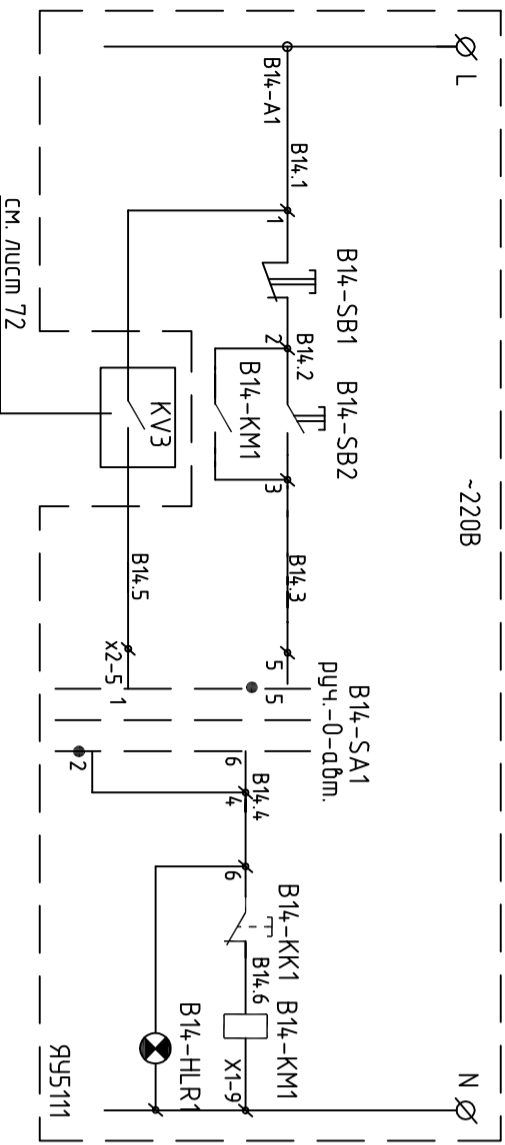


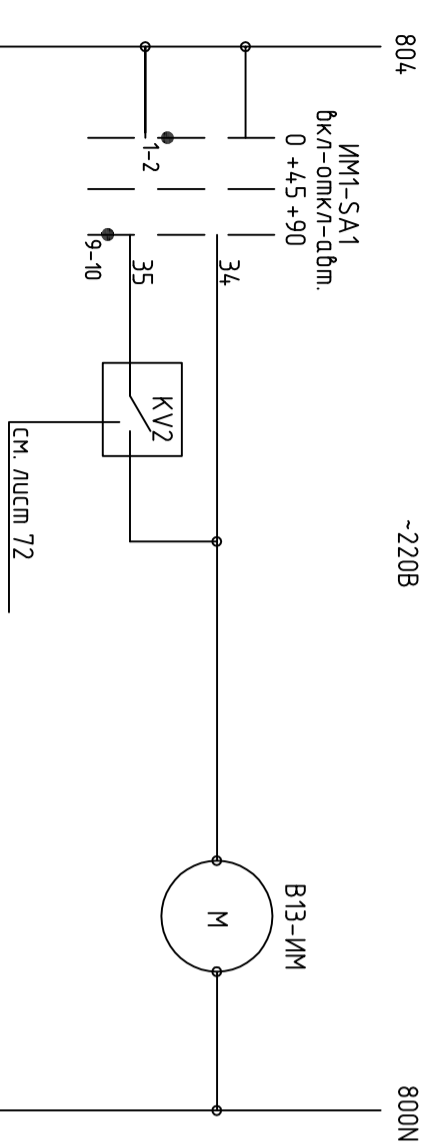
ИНВ. N ПОДЛ.		ПОДПИСЬ И ДАТА		ВЗАМ. ИНВ. N		СОГЛАСОВАНО		СОГЛАСОВАНО	



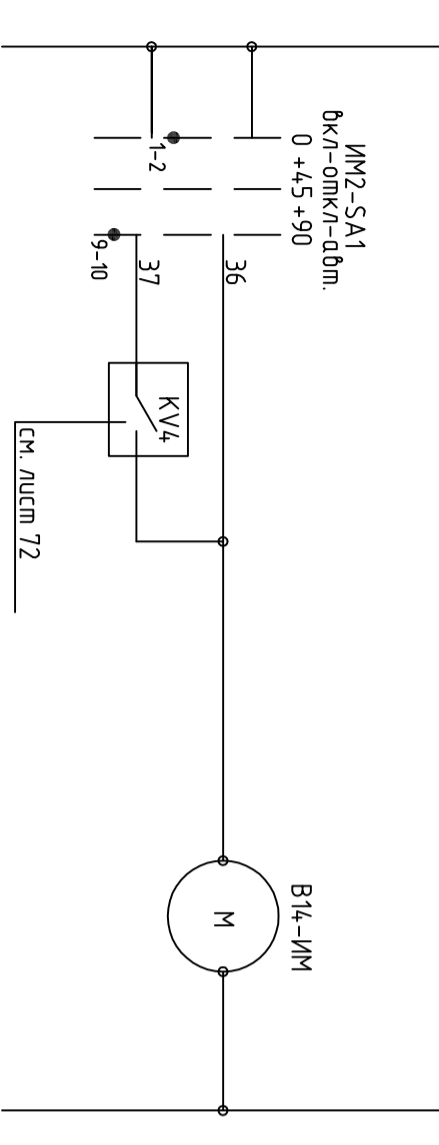
Управление электро-двигателем вытяжного вентилятора В13	
Местное	Автомат.



Управление электро-двигателем вытяжного вентилятора В14	
Местное	Автомат.

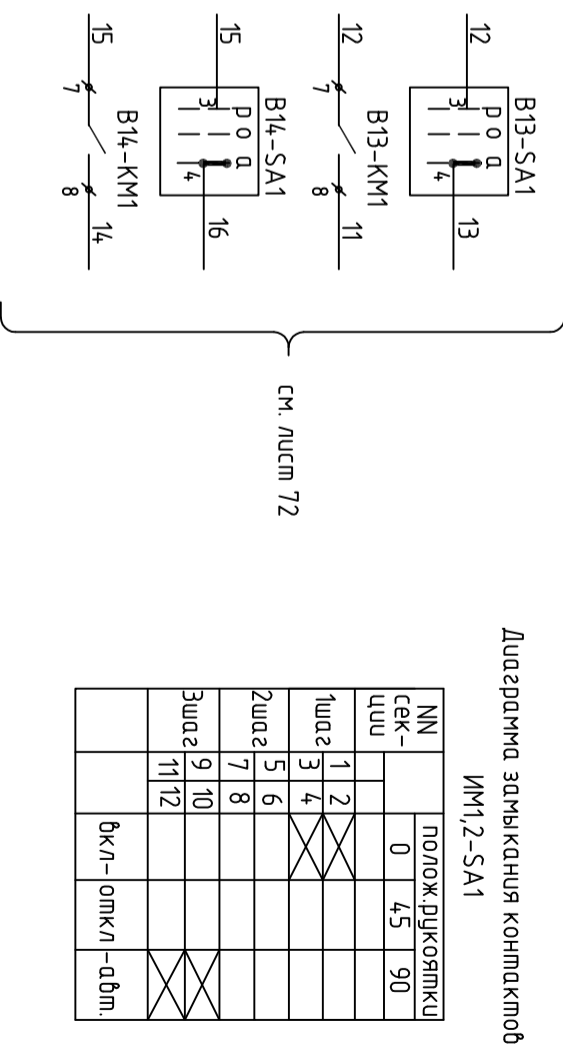


Клапан вытяжного воздуха В13-ИМ	
Ручн.	Автом.



Клапан вытяжного воздуха В14-ИМ	
Ручн.	Автом.

Обозн.	Наименование	Кол.	Примечание
Аппаратура по месту			
YU5111	Ящик управления	2	Заказан в "ЭОМ"
Аппаратура на шине управления			
IM1,2-SA1	Переключатель кулачковый в сборе на 3 положения КТФ-01ЭИЛН	2	



Изм.	Кол-ч.	Лист	№ док.	Подпись	Дата	шифр Заказчик: 000 "Управляющая компания Прометей" г. Москва Коробинское шоссе влад. 41А, корп. 1, корп. 2	27.02.2015. АОВ1	
ТИП	Ярмак							
Нач. отд.	Клипус							
Новое строительство Многоэтажного гаража-стоянки Автоматизация вентиляции. ШУ-В13, В14, В15. Схема электрическая принципиальная (пробложение 2)						Склад Р	Лист 73	Листов
Автоматизация вентиляции. ШУ-В13, В14, В15. Схема электрическая принципиальная (пробложение 2)						000 "Арм Нубо"		