

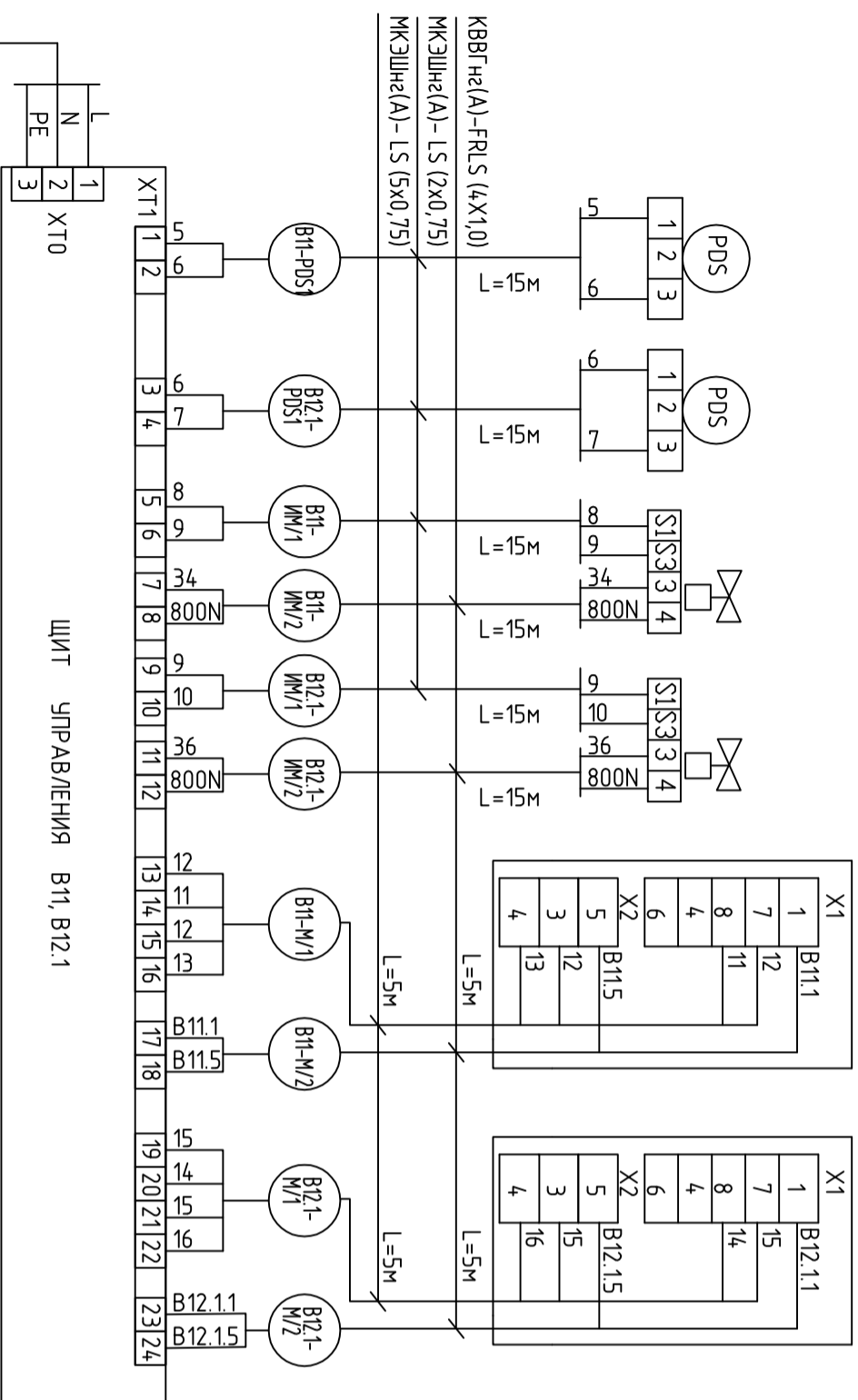
Воздух

Измержаемая среда	Перепад давления		Контроль/Управление		
Назначение	Вентилятор В11	Вентилятор В12.1	Клапан вытяжного воздуха В11-ИМ	Клапан наружного воздуха В12.1-ИМ	Двигатель вытяжного вентилятора В11
Место установки					Двигатель вытяжного вентилятора В12.1
Установка. чертёж					
№ поз.					
Обозначение	В11-РДС1	В12.1-РДС1	В11-ИМ	В12.1-ИМ	В11-КМ1
					В12.1-КМ1

1. Схема выполнена для ЩУ-В11, В12.1 и аналогична для ЩУ-В12.2, В30, ЩУ-В16, В29, ЩУ-В17, В18 с заменой соответствующих индексов. См. таблицу применимости длин.

Таблица применимости длин

N каб./N в/ц	-РДС1	-ИМ/1	-ИМ/2	-М/1	-М/2
В11	15	15	15	5	5
В12.1	15	15	15	5	5
В12.2	15	15	15	5	5
В16	10	10	10	10	10
В17	10	10	10	5	5
В18	10	10	10	5	5
В29	10	10	10	10	10
В30	10	10	10	5	5



Ввод питания - 220В
(см. проект электробового
оборудования)

ИНВ. N ПОДЛ.	ПОДПИСЬ И ДАТА	ВЗАМ. ИНВ. N	СОГЛАСОВАНО	СОГЛАСОВАНО
--------------	----------------	--------------	-------------	-------------

Наименование	Марка и размер	Ед. изм.	Кол-во	Примечание
Кабель контрольный с медной жилой сечением 1 мм ²	КВВГнг(А)-FRLS (4X1,0) ГОСТ 1508-78	м	40	
Кабель экранированный с медной жилой сечением 0,75 мм ²	МКЭШнг(А)-LS (2x0,75) ГОСТ 10348-80	м	60	
Кабель экранированный с медной жилой сечением 0,75 мм ²	МКЭШнг(А)-LS (5x0,75) ГОСТ 10348-80	м	10	

Изм.	Колуч.	Лист	МДок.	Подпись	Дата	шифр Заказчик: 000 "Управляющая компания Прометей"	27.02.2015. АО В1			
Изм.	Колуч.	Лист	МДок.	Подпись	Дата					
2. Москва Коробинское шоссе влад. 41А, корп. 1, корп. 2							Новое строительство Многоэтажного здания - стоянку	Смодия	Лист	Листов
Автоматизация вентиляции. ЩУ-В11, В12.1, В12.2, В30, ЩУ-В16, В29, ЩУ-В17, В18). Схема соединений внешних проводок										
							000 "Арм Нубо"			