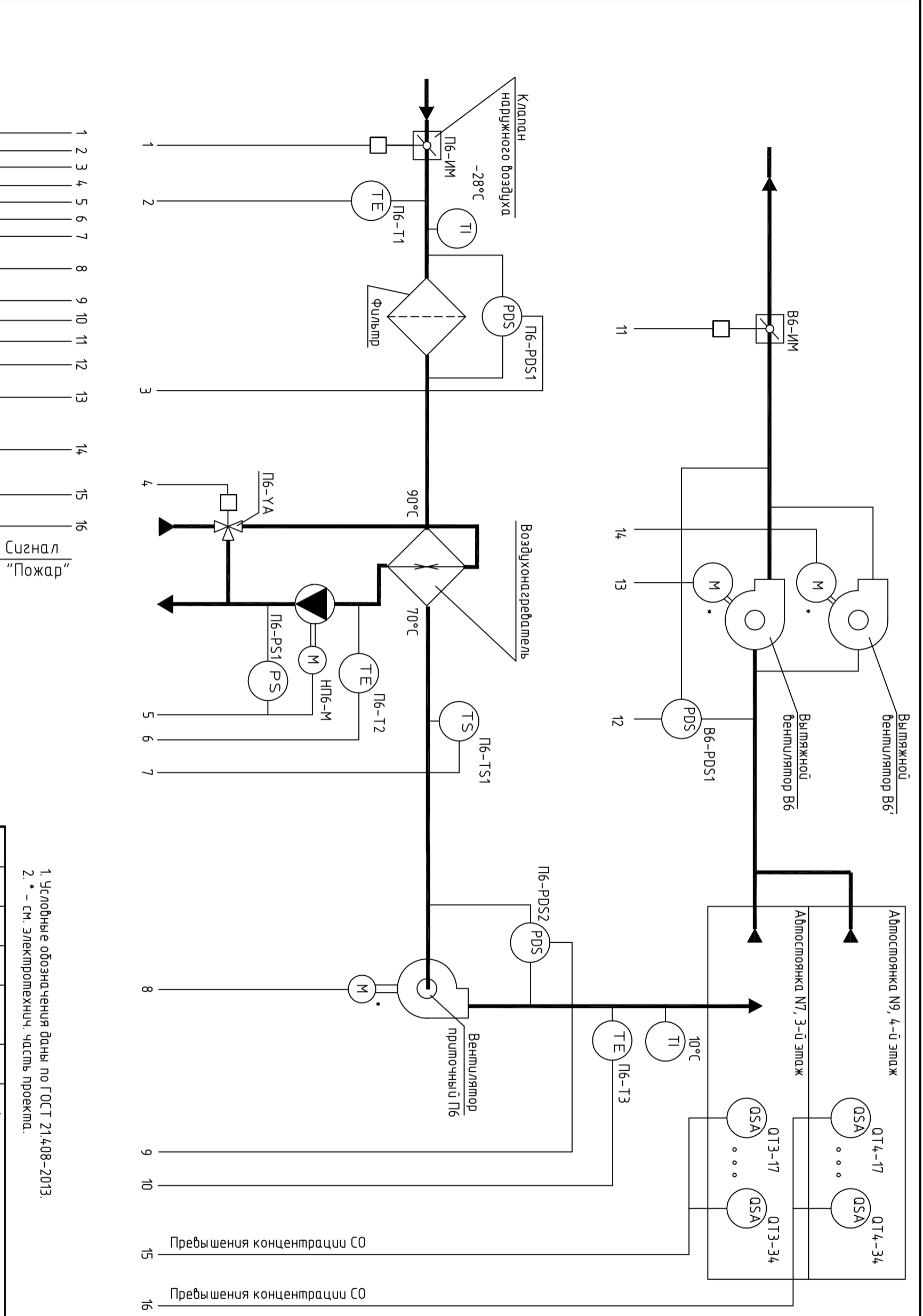


СОГЛАСОВАНО			СОГЛАСОВАНО		

ИНВ. N ПОДЛ.	ПОДПИСЬ И ДАТА	ВЗАМ. ИНВ. N

Аппаратура на щите ЩУ-П6, В6	Аппаратура по месту
Контроллер	
AI	AI
DI	DI
AO	AO
DO	DO
1	2
2	3
3	4
4	5
5	6
6	7
7	8
8	9
9	10
10	11
11	12
12	13
13	14
14	15
15	16
16	17
17	18
18	19
19	20



Итого	3
Итого	19
Итого	6

Изм.	Колуч.	Лист	№ док.	Подпись	Дата
		Ярмак			
		Кликус			

шифр	шифр
Заказчик: 000 "Управляющая компания Прометей"	27.02.2015. АО В1
2. Москва Коробовское шоссе влад. 41А, корп. 1, корп. 2	
Новое строительство	Смодия
Многоэтажного здания - стоянку	Лист
Автоматизация вентиляции:	7
В \ч П6, В6. Схема автоматизации	000 "Арм Нубо"

1. Условные обозначения даны по ГОСТ 21.408-2013.  
 2. \* - см. электротехнич. часть проекта.