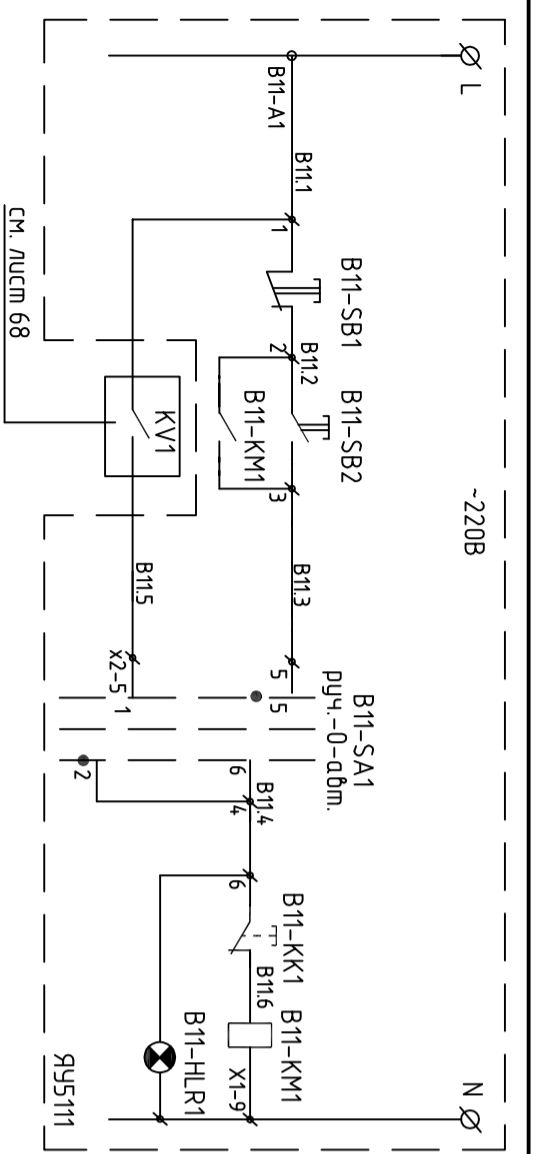
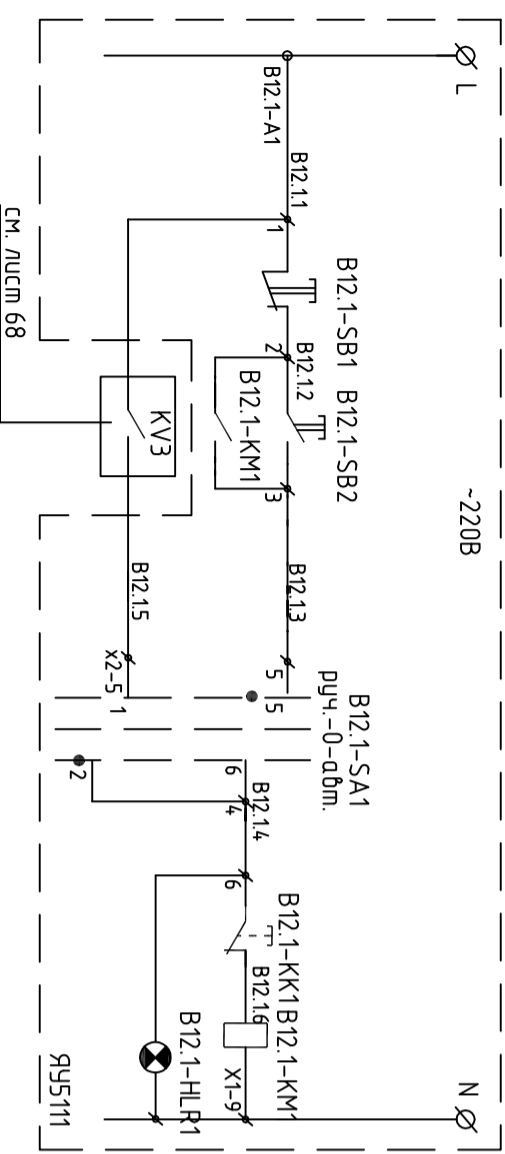


СОГЛАСОВАНО		СОГЛАСОВАНО	
ИНВ. N ПОДЛ.	ПОДПИСЬ И ДАТА	ВЗАМ. ИНВ. N	



Управление электро-двигателем вытяжного вентилятора В11	
Местное	
Автомат.	

Обозн.	Наименование	Кол.	Примечание
Аппаратура по месту			
РЯ5111	Ящик управления	2	Заказан в "ЭОМ"
Аппаратура на шине управления			
ИМ1,2-SA1	Переключатель кулачковый в сборе на 3 положения КТФ-01ЭНЛН	2	



Управление электро-двигателем вытяжного вентилятора В12.1	
Местное	
Автомат.	

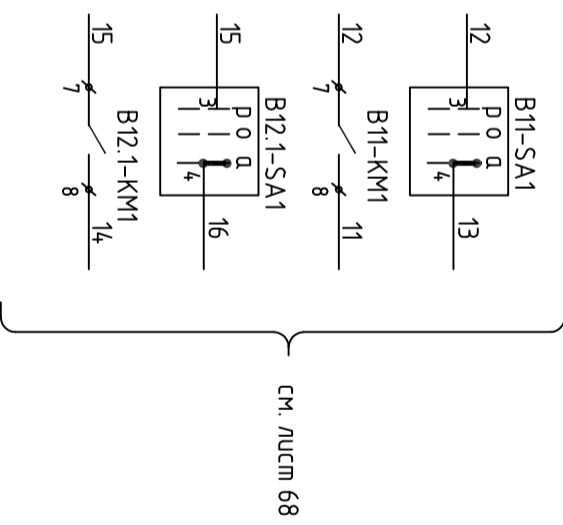
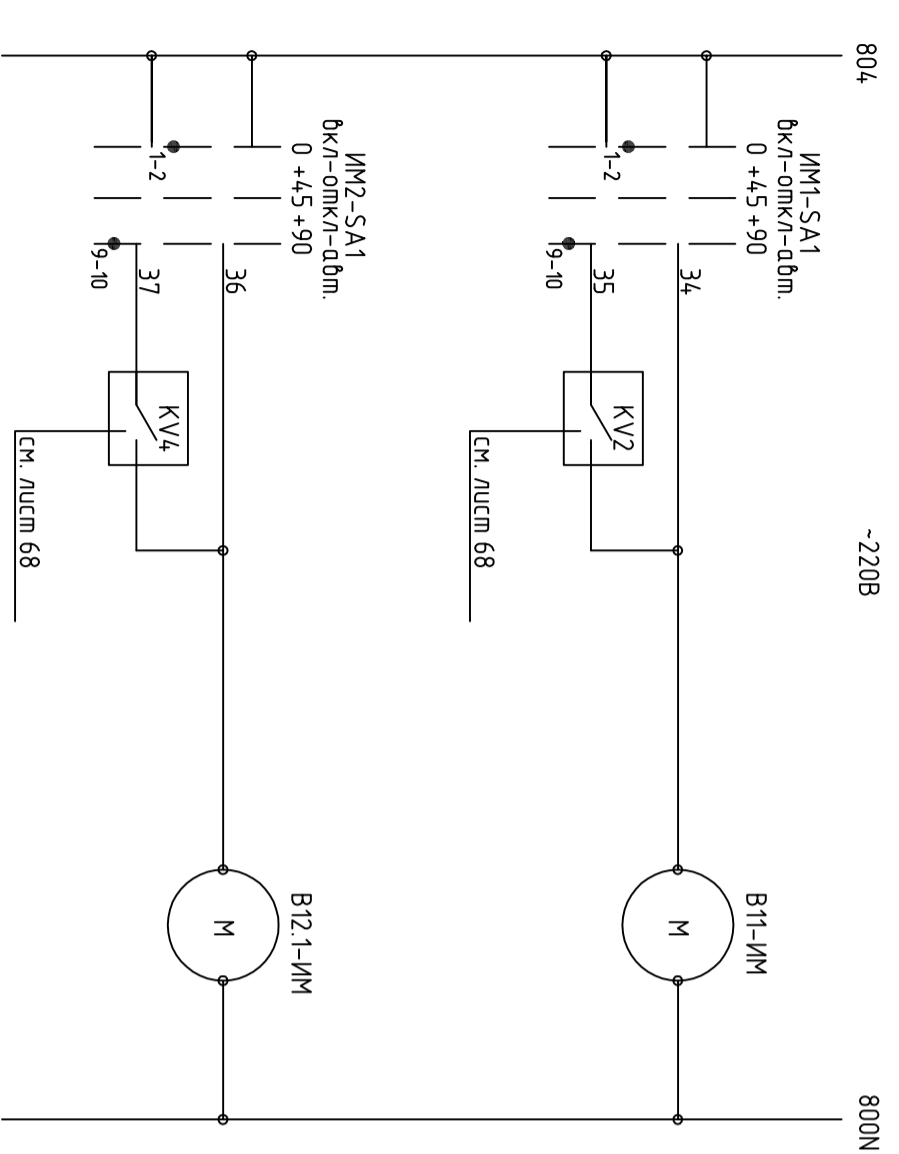


Диаграмма замыкания контактов ИМ1,2-SA1

NN сек-ции	полож.	друк.	контакты
1шас2	1	2	0 45 90
2шас2	3	4	
3шас2	5	6	
4шас2	7	8	
5шас2	9	10	
6шас2	11	12	

1. Схема выполнена для ЩУ-В11, В12.1 и аналогична для ЩУ-В12.2, В30; ЩУ-В16, В29; ЩУ-В17, В18 с заменой соответствующих индексов.



Управление электро-двигателем вытяжного вентилятора В11-ИМ	
Ручн.	
Автомат.	

Управление электро-двигателем вытяжного вентилятора В12.1-ИМ	
Ручн.	
Автомат.	

Изм.	Колуч.	Лист	№ док.	Подпись	Дата	шУФР Заказчик: ООО "Управляющая компания Прометей"	27.02.2015. АО В1
Изм.	Колуч.	Лист	№ док.	Подпись	Дата		
Изм.	Колуч.	Лист	№ док.	Подпись	Дата	шУФР Заказчик: ООО "Управляющая компания Прометей"	27.02.2015. АО В1
Изм.	Колуч.	Лист	№ док.	Подпись	Дата		
Новое строительство						Автоматизация вентиляции.	000 "Арм Нубо"
Многоэтажного здания - стоянку							
На ч. отд.						Р	69