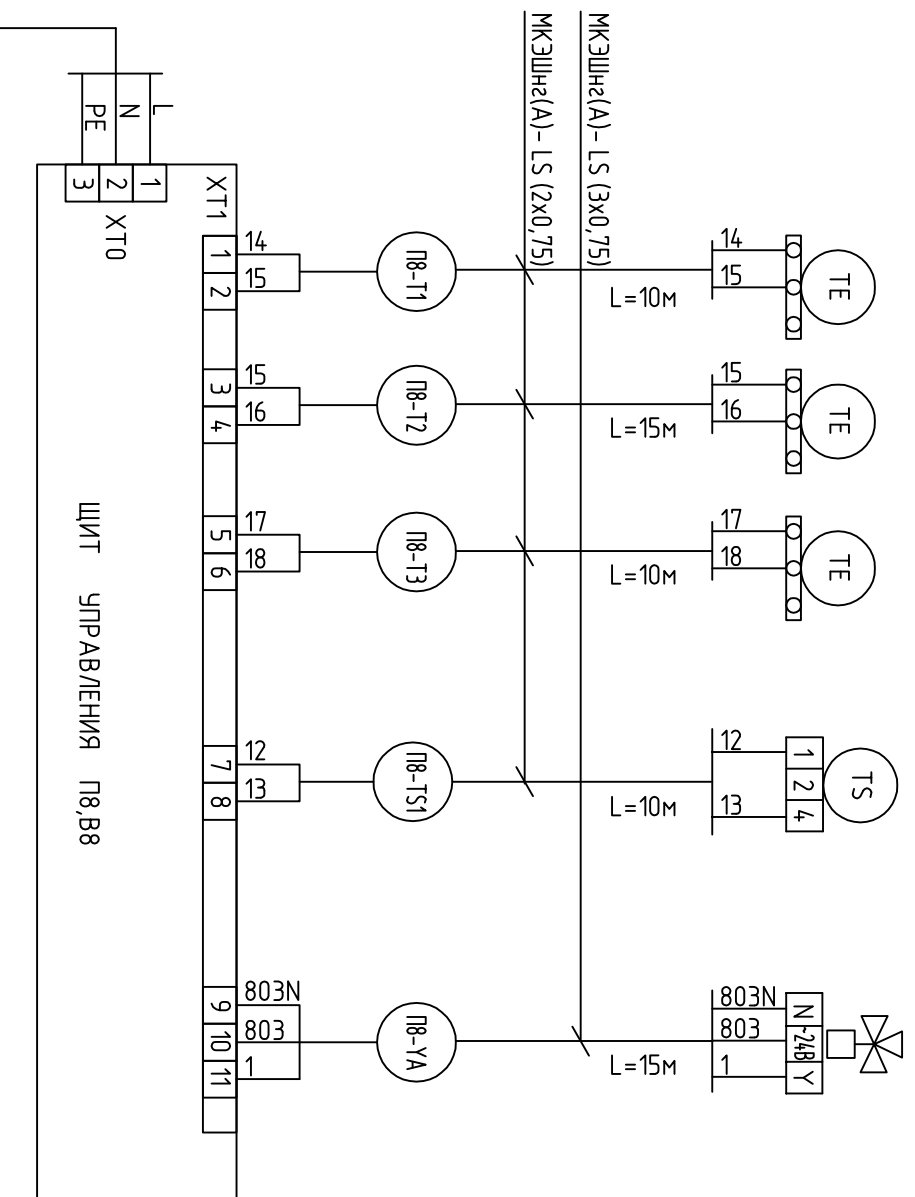


Измеряемая среда	Воздух	Вода	Воздух	Воздух	Вода
Назначение	Измерение температуры		Защита калорифера от замораживания	Регулирование	
Место установки	Наружный воздух	Трубопр. после камерой обогрева	Приточный корой	Секция после камеры обогрева	Регулирующий клапан на теплоноситель
N п.оз.					
Обозначение	П8-Т1	П8-Т2	П8-Т3	П8-ТС1	П8-УА



N п.оз.			
N установ. чертёжа	ТМЧ-1-25-95		
Место установки	Секция перед фильтром	Приточный корой	
Назначение	Температура		
Измеряемая среда	Воздух		

Наименование	Марка и размер	Ед. изм.	Кол-во	Примечание
Кабель контрольный с медной жилой сечением 1 мм ²	КВВГнг(А)-FRLS (4X1,0) ГОСТ 1508-78	м	125	
Кабель экранированный с медной жилой сечением 0,75 мм ²	МКЭШнз(А) - LS (2x0,75) ГОСТ 10348-80	м	175	
Кабель экранированный с медной жилой сечением 0,75 мм ²	МКЭШнз(А) - LS (3x0,75) ГОСТ 10348-80	м	15	
Кабель экранированный с медной жилой сечением 0,75 мм ²	МКЭШнз(А) - LS (5x0,75) ГОСТ 10348-80	м	40	
Труба стальная бесшовная	14x2-20 ГОСТ 8734-75	м	1	
Кран шаровой с воздуховыпускным устройством и заглушкой	Техно-С	шт	1	

1. Схема выполнена для ЩУ-П8,В8 и аналогична для ЩУ-П9,В9; ЩУ-П10,В10 с заменой соответствующих индексов. См. таблицу применимости длин.

Таблица применимости длин

N каб. N в/у	-Т1	-Т2	-Т3	-ТС1	-УА
П8	10	15	10	10	15
П9	10	10	10	10	10
П10	10	5	10	10	5

Изм.	Колуч.	Лист	Модк.	Подпись	Дата	шифр Заказчик: 000 "Управляющая компания Прометей"	27.02.2015. АОВ1
ГЛП	Ярмак						
Нач. отд.	Клипус	Новое строительство				Смодья	Лист
Многоэтажного здания-стоянку						Р	65
Автоматизация вентиляции. ЩУ-П8,В8 (ЩУ-П9,В9; ЩУ-П10,В10). Схема соединений внешних проводов (начало)						000 "Арм Нубо"	