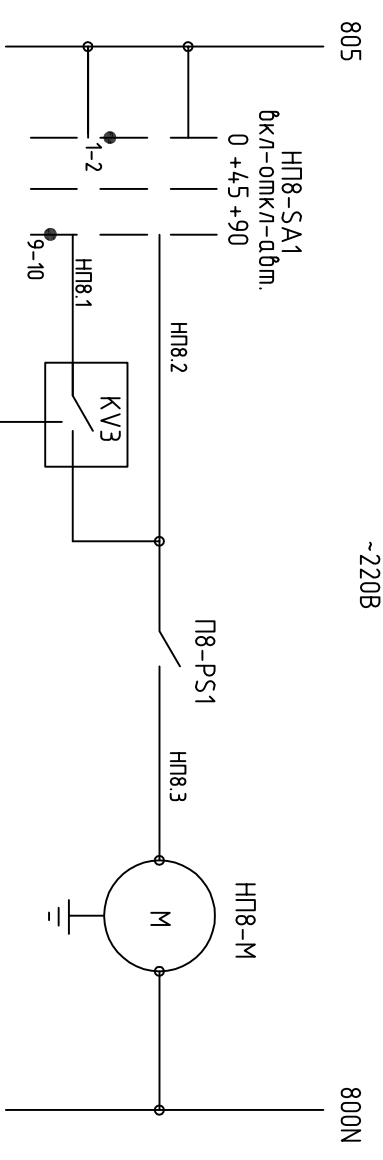
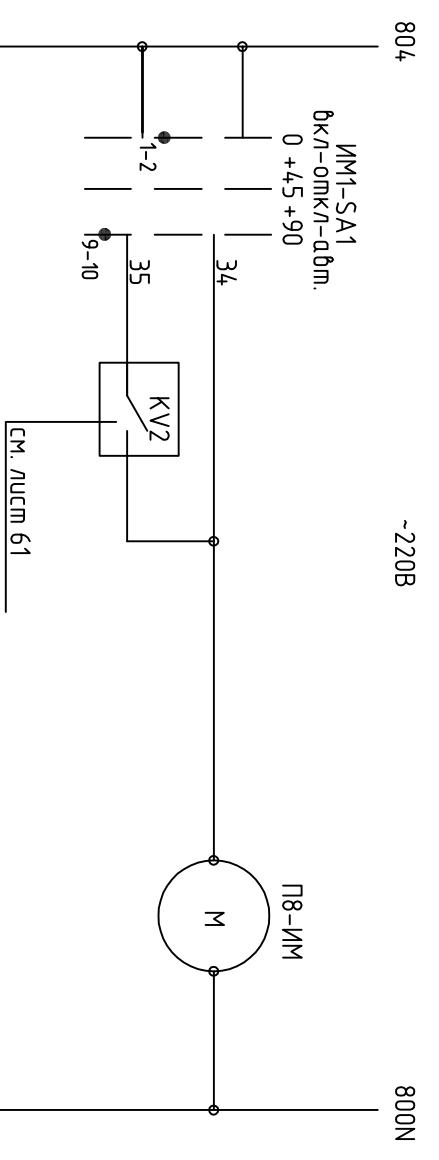


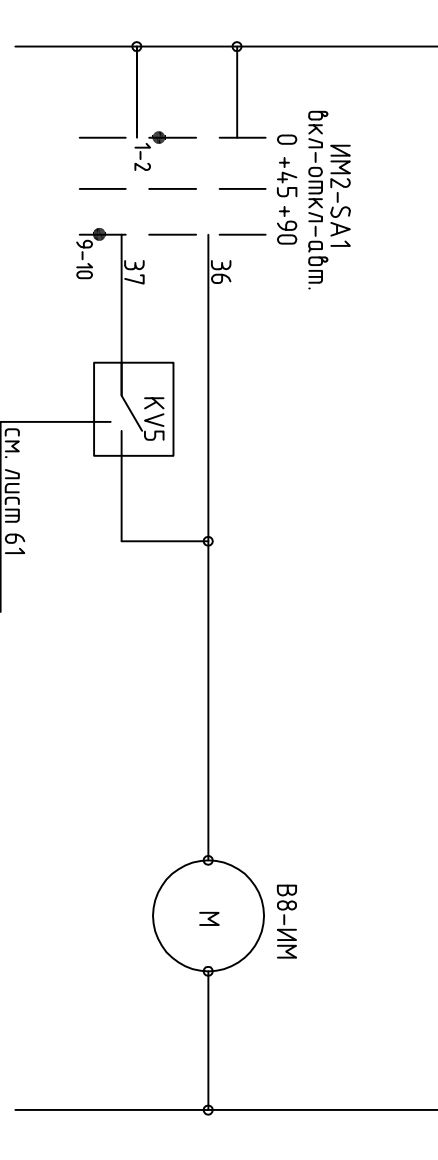
СОГЛАСОВАНО			СОГЛАСОВАНО		
ИНВ. N ПОДЛ.	ПОДПИСЬ И ДАТА	ВЗАМ. ИНВ. N			



Насос на обвязке теплоносителя П8-М	
Ручн.	Автом.



Клапан наружного воздуха П8-ИМ	
Ручн.	Автом.



Клапан наружного воздуха В8-ИМ	
Ручн.	Автом.

Обозн.	Наименование	Кол.	Примечание
Аппаратура по месту			
П8-PS1	Датчик-реле давления ДЕМ102-1-01-2 предел уставки -0,07...+0,4 МПа	1	
Аппаратура на щите управления			
П8-SA1 ИМ1,2-SA1	Переключатель кулачковый в сборе на 3 положения КТГ-01ЭИЛН	3	

Диаграмма замыкания контактной П8, ИМ1,2-SA1

NN сек-ции	полож.	друк.	контакт
	0	45	90
1шаг	1	2	
	3	4	
2шаг	5	6	
	7	8	
3шаг	9	10	
	11	12	
			вкл-откл-авт.

1. Схема выполнена для ЩУ-П8, В8 и аналогична для ЩУ-П9, В9, ЩУ-П10, В10 с заменой соответствующих индексов.

Изм.	Колуч.	Лист	Мдок.	Подпись	Дата	шифр Заказчик: 000 "Управляющая компания Прометей"	27.02.2015. АОВ1
ГЛП	Ярмак						
Нач. отд.	Кулинич					шифр 2. Москва Коробинское шоссе влад. 41А, корп. 1, корп. 2	27.02.2015. АОВ1
Новое строительство						Смодия	Лист
Многоэтажного здания-стоянки						Р	64
Автоматизация вентиляции.						000 "Арм Нубо"	
ЩУ-П8, В8 (ЩУ-П9, В9, ЩУ-П10, В10). Схема электрическая принципиальная (окончание)							