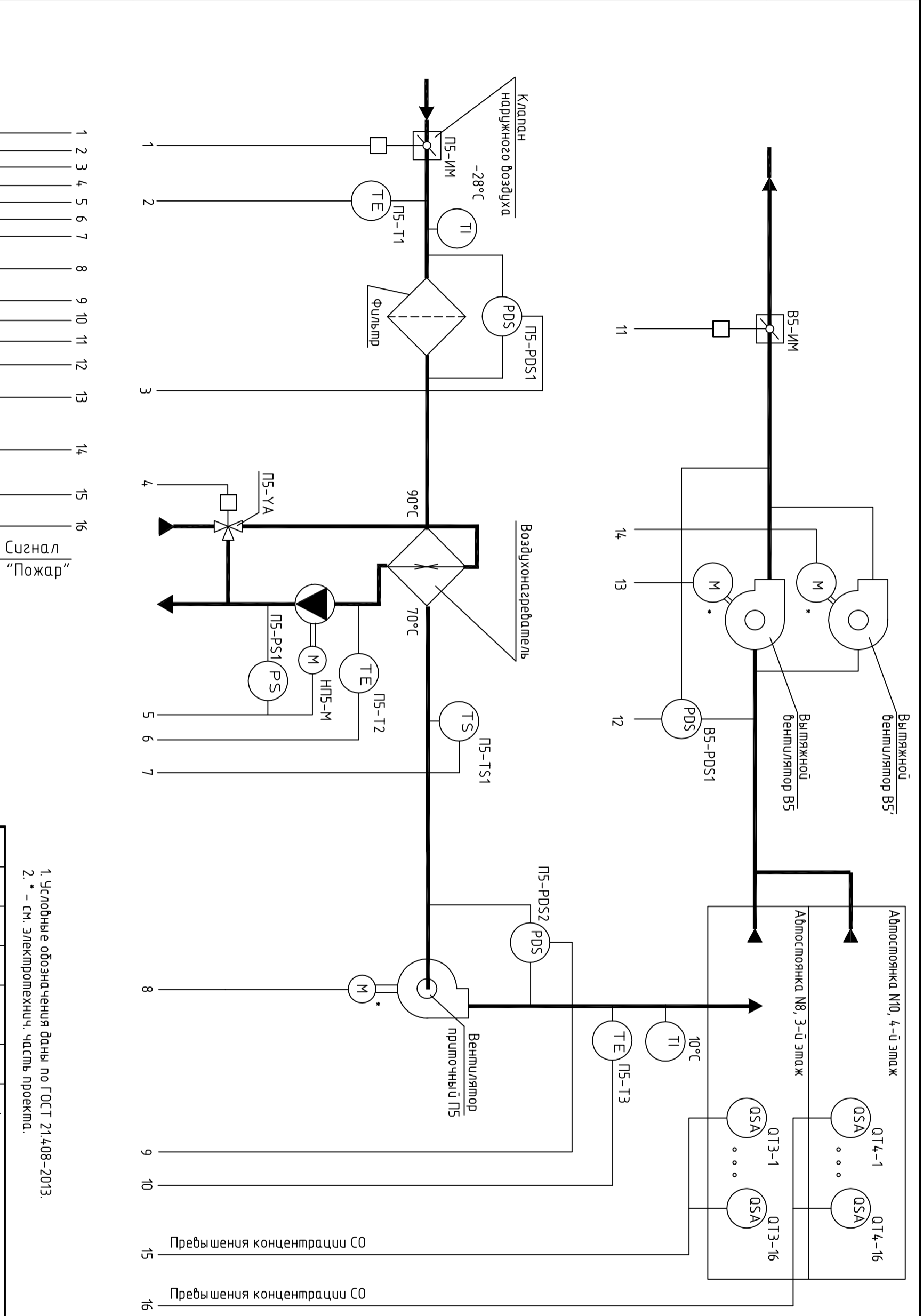


СОГЛАСОВАНО				СОГЛАСОВАНО			

ИНВ. N ПОДЛ.	ПОДПИСЬ И ДАТА	ВЗАМ. ИНВ. N

Аппаратура на щите ЩУ-П5, В5	Аппаратура по месту																
Контроллер																	
AI	AI																
DI	DI																
AO	AO																
DO	DO																
1	2	3	4	5	6	7	8	9	10	11	12	13	14	15	16		
							NSA KMI SA1	*				NSA KMI SA1	*			NSA KMI SA1	*
																	Итого
																	3
																	19
																	6



1. Условные обозначения даны по ГОСТ 21.408-2013.
2. * - см. электротехнич. часть проекта.

Изм.	Колуч.	Лист	№ док.	Подпись	Дата
		Ярмак			
На ч. омд.		Клипус			
шифр					
Заказчик: ООО "Управляющая компания Прометей"					
2. Москва Коробовское шоссе влад. 41А, корп. 1, корп. 2					
Новое строительство					
Многоэтажного здания - стоянку					
Автоматизация вентиляции:					
В \ч П5, В5. Схема автоматизации					
27.02.2015. АО В1				Смодия	Лист
000 "Арм Нубо"				Р	6