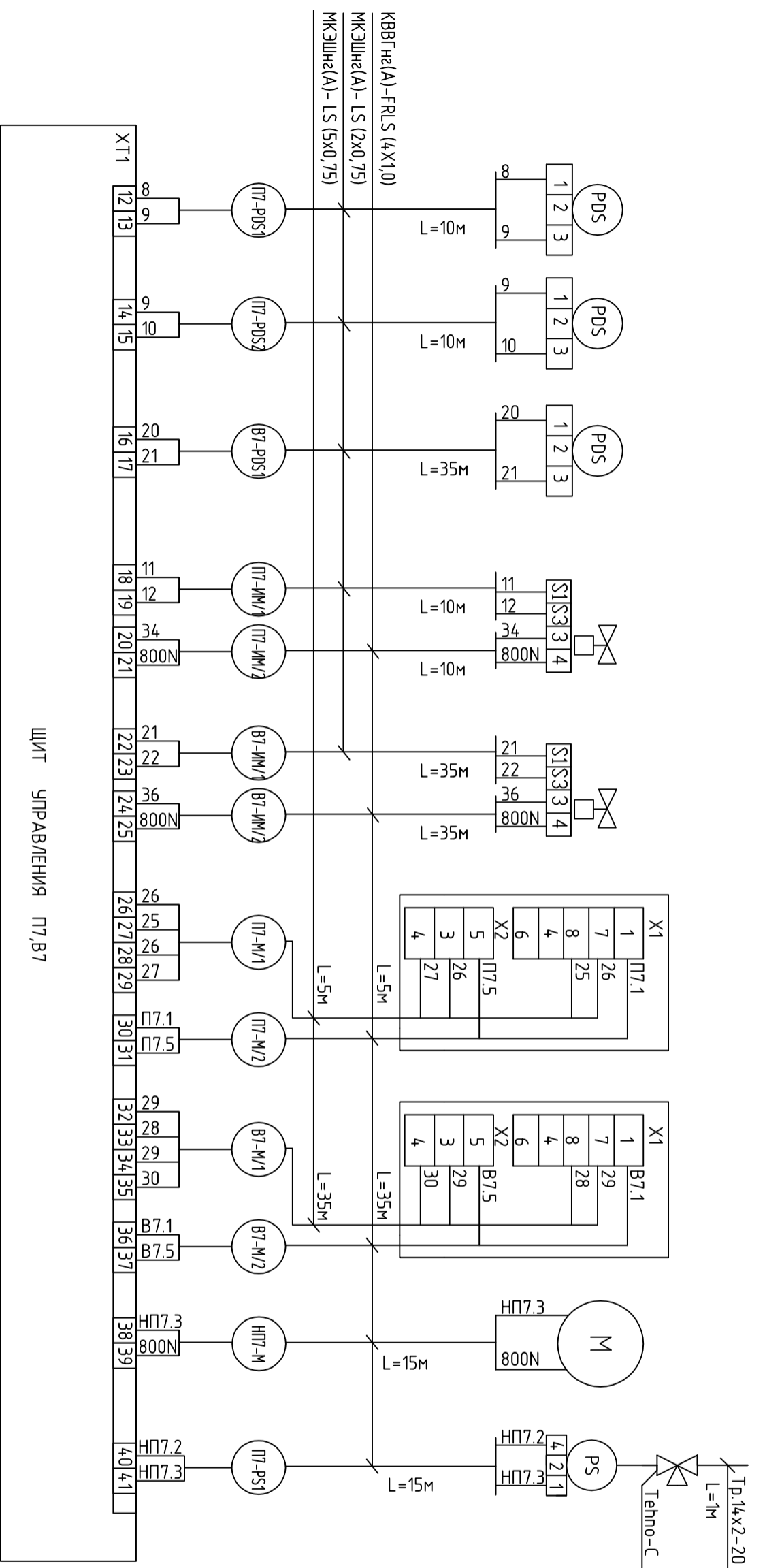


Измеряемая среда	Воздух					Вода
Назначение	Передатчик давления	Контроль/управление			Управление	Защита
Место установки	Фильтр	Вентилятор П7	Вентиляторы В7, В7'	Клапан наружного воздуха П7-ИМ	Клапан наружного воздуха В7-ИМ	Двигатель приточного вентилятора П7
						Двигатель вытяжного вентилятора В7
						Насос
						Датчик-реле давления (защита от "сухого хода" насоса)
Установка, чертеж						
N поз.						
Обозначение	П7-РДС1	П7-РДС2	В7-РДС1	П7-ИМ	В7-ИМ	П7-КМ1
						В7-КМ1
						НП7-М
						П7-ПС1



ИНВ. N ПОДЛ.	ПОДПИСЬ И ДАТА	ВЗАМ. ИНВ. N	СОГЛАСОВАНО	СОГЛАСОВАНО

Изм.	Колуч.	Лист	Издок.	Подпись	Дата
ГЛП	Ярмак				
Нач. отд.	Клипус				
шУФР					
Заказчик: ООО "Управляющая компания Прометей"					
г. Москва Коробинское шоссе влд. 41А, корп. 1, корп. 2					
Нубое строительство			Смодия	Лист	Листов
Многоэтажного здания - стоянку			Р	59	
Автоматизация вентиляции.					
ЩУ-П7, В7. Схема соединений внешних проводок (окончание)					
000 "Арм Нубо"					