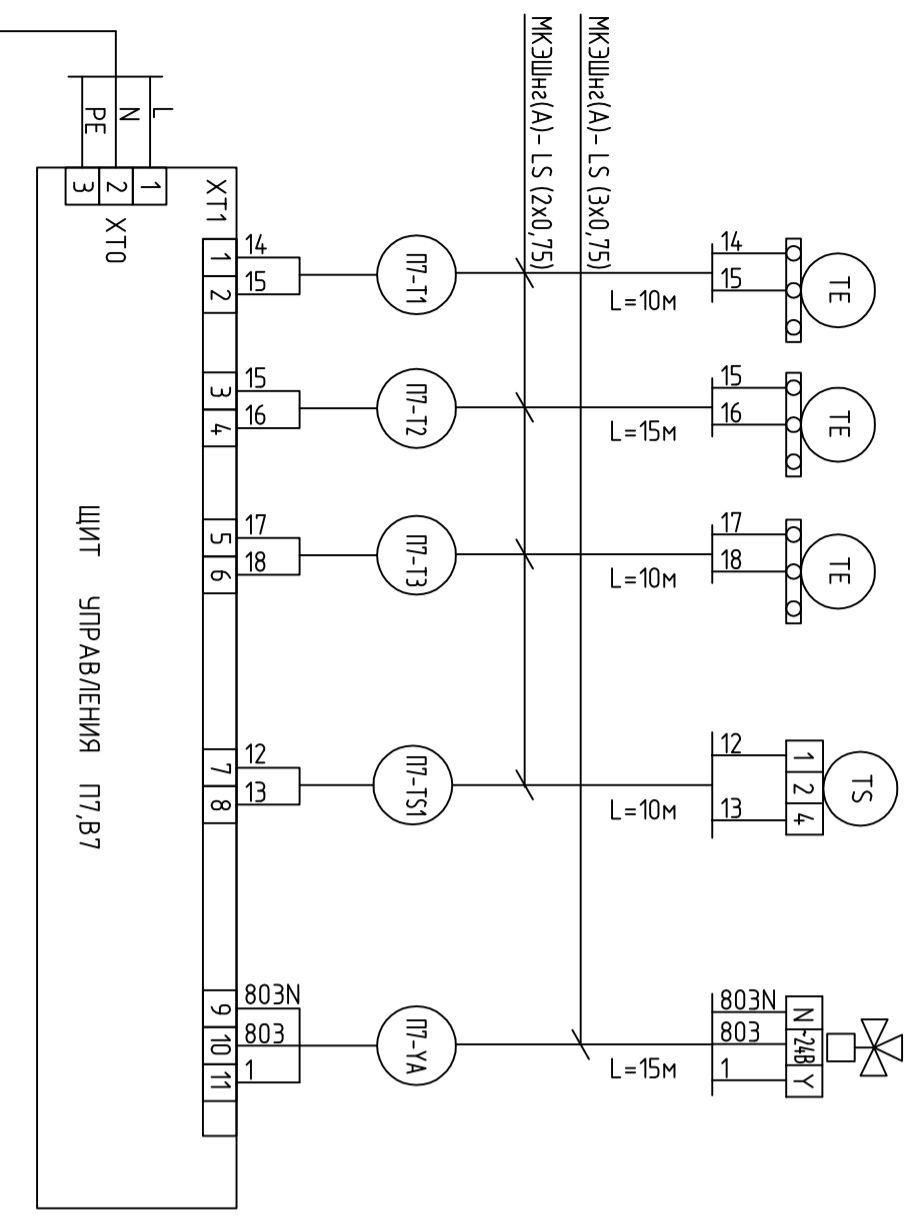
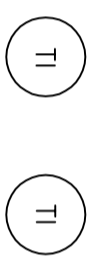


Измеряемая среда	Воздух	Вода	Воздух	Воздух	Вода
Назначение	Измерение температуры			Защита calorifера от замораживания	Регулирование
Место установки	Наружный воздух	Трубопр. после камерой обогрева	Приточный корб	Секция после камеры обогрева	Регулирующий клапан на теплоносителе
№ поз.					
Обозначение	П7-Т1	П7-Т2	П7-Т3	П7-ТS1	П7-УА



Ввод питания - 220В
(см. проект эл.схемного
оборудования)



№ поз.			
№ установ. чертёжа	ТМЧ-1-25-95		
Место установки	Секция перед фильтром	Приточный корб	
Назначение	Температура		
Измеряемая среда	Воздух		

Наименование	Марка и размер	Ед. изм.	Кол-во	Примечание
Кабель контрольный с медной жилой сечением 1 мм ²	КВВГнг(А)-FRLS (4X1,0) ГОСТ 1508-78	м	115	
Кабель экранированный с медной жилой сечением 0,75 мм ²	МКЭШнг(А)-LS (2x0,75) ГОСТ 10348-80	м	145	
Кабель экранированный с медной жилой сечением 0,75 мм ²	МКЭШнг(А)-LS (3x0,75) ГОСТ 10348-80	м	15	
Кабель экранированный с медной жилой сечением 0,75 мм ²	МКЭШнг(А)-LS (5x0,75) ГОСТ 10348-80	м	40	
Труба стальная бесшовная	14x2-20 ГОСТ 8734-75	м	1	
Кран шаровой с воздуховыпускным устройством и заглушкой	Техно-С	шт	1	

Изм.	Колуч.	Лист	Модк.	Подпись	Дата	шифр Заказчик: 000 "Управляющая компания Прометей" г. Москва Коробинское шоссе влад. 41А, корп. 1, корп. 2 Новое строительство Многоэтажного здания-стоянки Автоматизация вентиляции. ЩУ-П7,В7. Схема соединений внешних приборов (начало)	27.02.2015. АОВ1 000 "Арм Нубо"	
ГЛП		Ярмак			Смодия			Лист
Нач. отд.		Кулиус			Р			58