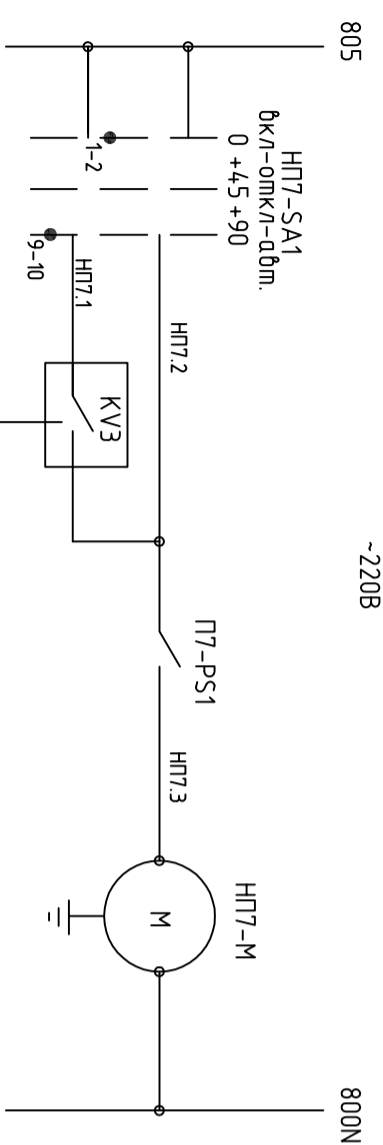
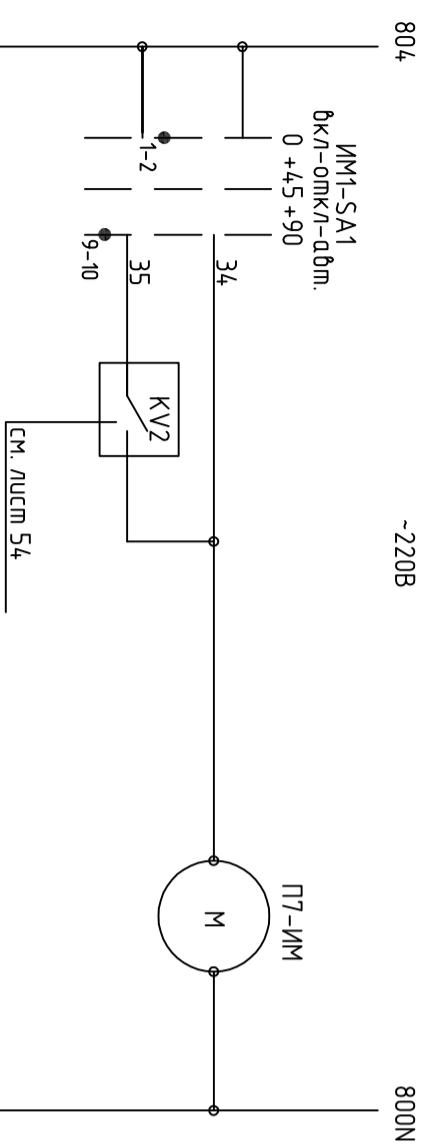


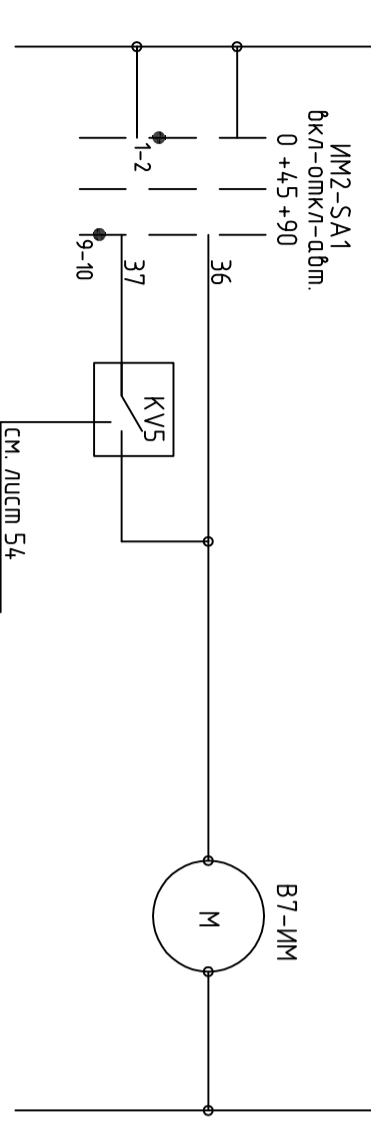
ИНВ. N ПОДЛ.			ПОДПИСЬ И ДАТА			ВЗАМ. ИНВ. N			СОГЛАСОВАНО			СОГЛАСОВАНО		



Насос на обвязке теплоносителя НП7-М	
Ручн.	Автом.



Клапан наружного воздуха П7-ИМ	
Ручн.	Автом.



Клапан наружного воздуха В7-ИМ	
Ручн.	Автом.

Обозн.	Наименование	Кол.	Примечание
Аппаратура по месту			
П7-PS1	Датчик-реле давления ДЕМ102-1-01-2 предел уставки -0,07...+0,4 МПа	1	
Аппаратура на щите управления			
НП7-SA1 ИМ1,2-SA1	Переключатель кулачковый в сборе на 3 положения КТФ-01ЭИЛН	3	

Диаграмма замыкания контактов
НП7,ИМ1,2-SA1

NN сек-ции	полож. ружковитки		
	0	45	90
1шаг	1	2	
2шаг	3	4	
3шаг	5	6	
4шаг	7	8	
5шаг	9	10	
6шаг	11	12	
			вкл-откл-авт.

Изм.	Колуч.	Лист	Мдок.	Подпись	Дата	шифр Заказчик: 000 "Управляющая компания Прометей"	27.02.2015. АОВ1
ГЛП	Ярмак						
Нач. отд.	Кулиус						
Новое строительство						шифр 2. Москва Коробинское шоссе влад. 41А, корп. 1, корп. 2	27.02.2015. АОВ1
Многоэтажного здания-стоянки							
Автоматизация вентиляции.						шифр ЩУ-П7,В7. Схема электрическая принципиальная (окончание)	000 "Арм Нубо"
ЩУ-П7,В7. Схема электрическая принципиальная (окончание)							
Смодия	Лист	Листов					
Р	57						