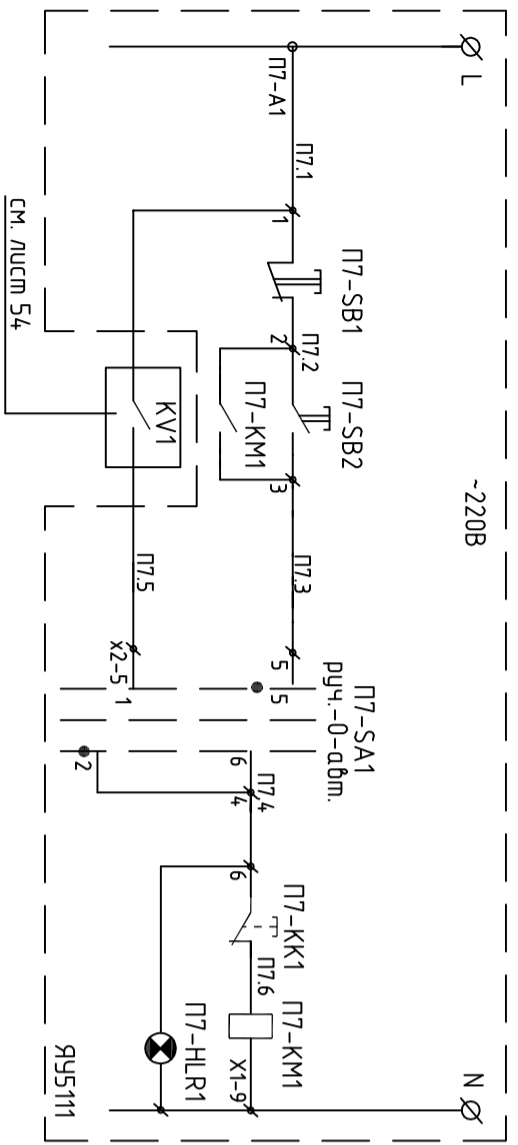
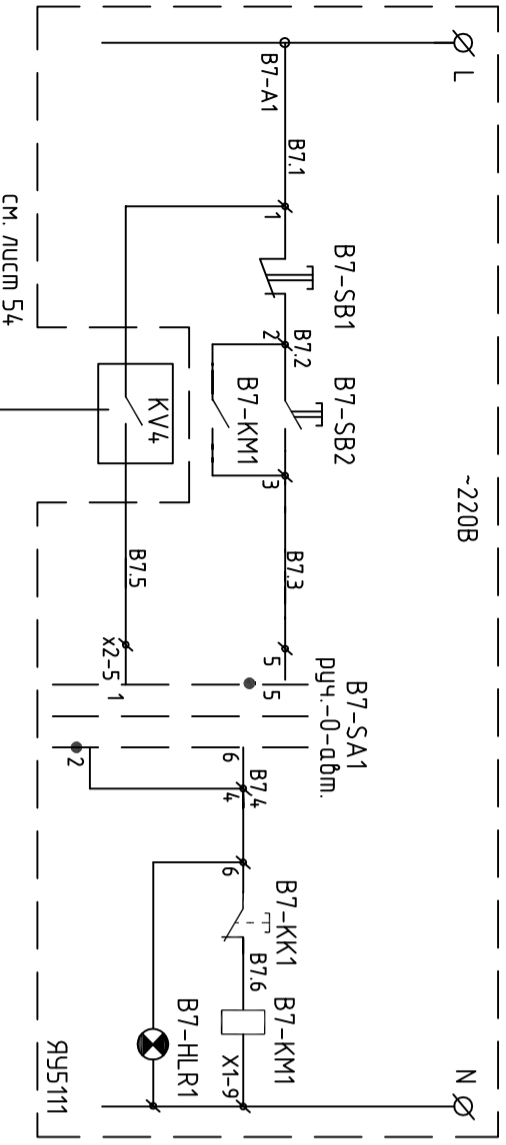


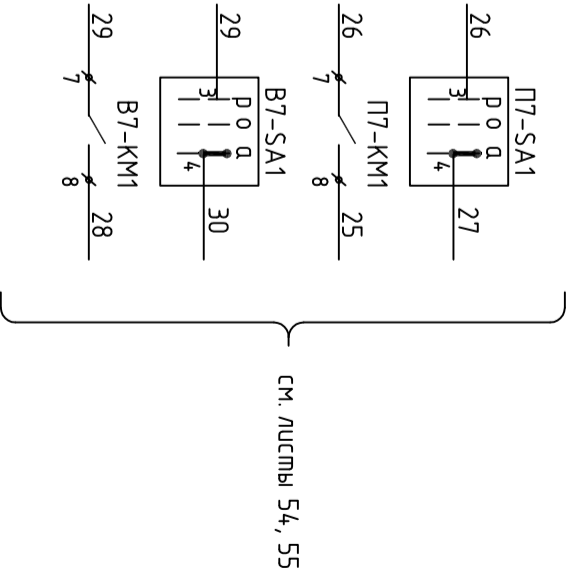
СОГЛАСОВАНО			СОГЛАСОВАНО		
ИНВ. N ПОДЛ.	ПОДПИСЬ И ДАТА	ВЗАМ. ИНВ. N			



Управление электро-двигателем приточного вентилятора П7	
Местное	Автомат.



Управление электро-двигателем вытяжного вентилятора В7	
Местное	Автомат.



Обозн.	Наименование	Кол.	Примечание
Аппаратура по месту			
ЯУ5111	Ящик управления	2	Заказан в "ЭОМ"

Изм.	Колуч.	Лист	№ док.	Подпись	Дата	шифр Заказчик: 000 "Управляющая компания Прометей"	27.02.2015. АО В1			
На ч. отд.	Ярмак	Кулиус								
г. Москва Коробинское шоссе влад. 41А, корп. 1, корп. 2							Новое строительство многоэтажного здания - стоянку	Смодия	Лист	Листов
Автоматизация вентиляции. ЩУ-П7.В7. Схема электрическая принципиальная (продолжение Э)										
							000 "Арм Нубо"			