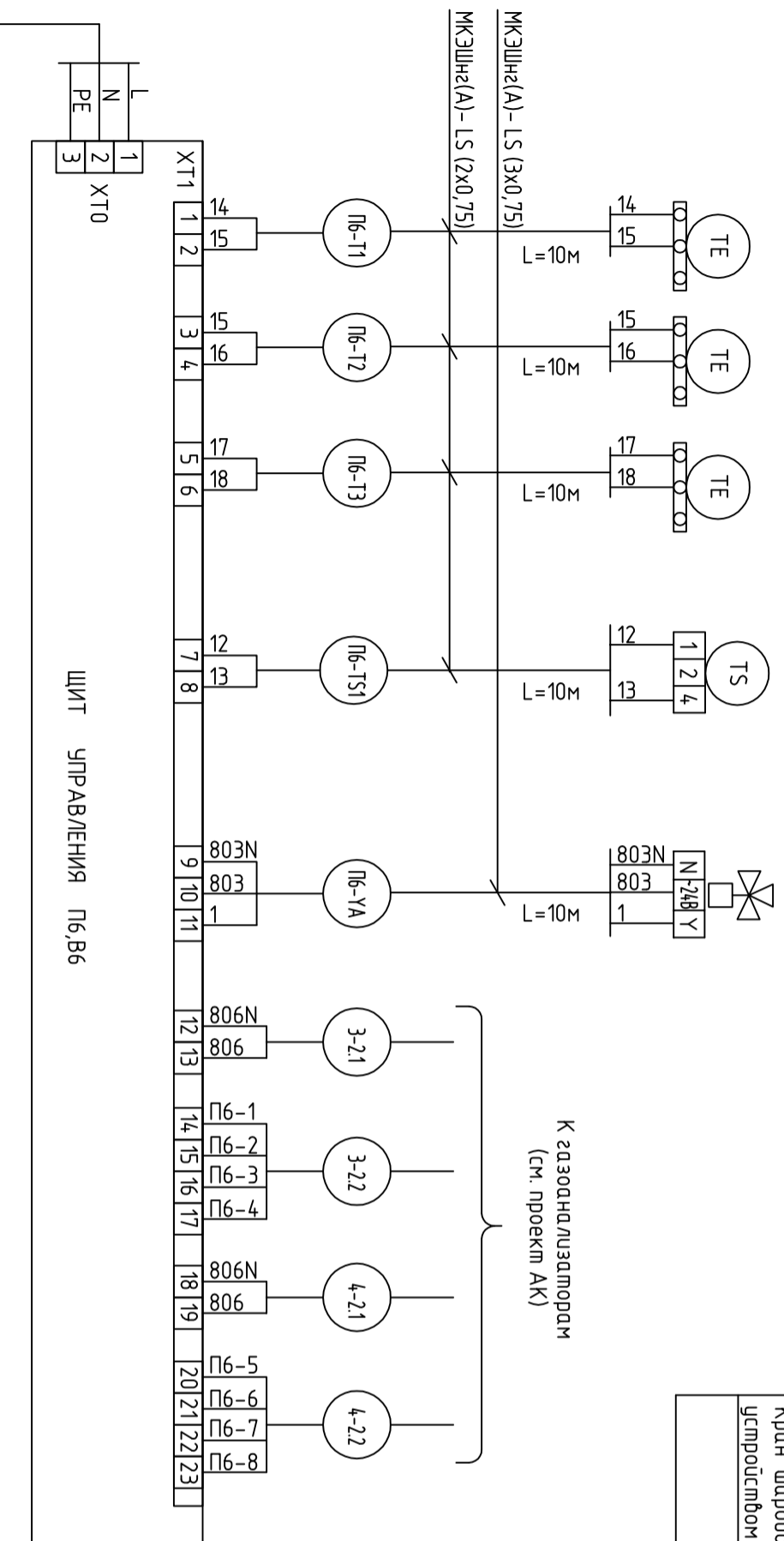


Измеряемая среда	Воздух	Вода	Воздух	Воздух	Вода	Воздух
Назначение	Измерение температуры		Защита calorифера от замораживания	Регулирование	Контроль	
Место установки	Наружный воздух	Трубопр. после камерой обогрева	Приточный корб	Секция после камеры обогрева	Регулирующий клапан на теплоносители	Контроль кондирации СО
Установка. Чертежа	N поз.					
Обозначение	П6-Т1	П6-Т2	П6-Т3	П6-ТС1	П6-УА	(см. проект АК)

Наименование	Марка и размер	Ед. изм.	Кол-во	Примечание
Кабель контрольный с медной жилой сечением 1 мм ²	КВГнг(A)-FRLS (4X1,0) ГОСТ 1508-78	м	175	
Кабель экранированный с медной жилой сечением 0,75 мм ²	МКЭШнг(A)-LS (2x0,75) ГОСТ 10348-80	м	170	
Кабель экранированный с медной жилой сечением 0,75 мм ²	МКЭШнг(A)-LS (3x0,75) ГОСТ 10348-80	м	10	
Кабель экранированный с медной жилой сечением 0,75 мм ²	МКЭШнг(A)-LS (5x0,75) ГОСТ 10348-80	м	95	
Труба стальная бесшовная	14x2-20 ГОСТ 8734-75	м	1	
Кран шаровой с воздуховыпускным устройством и заглушкой	Техно-С	шт	1	



N поз.		
N установ. чертежа	ТМЧ-1-25-95	
Место установки	Секция перед фильтром	Приточный корб
Назначение	Температура	Воздух

Изм.	Колуч.	Лист	Модк.	Подпись	Дата	шфр Заказчик: 000 "Управляющая компания Прометей"	27.02.2015. АОВ1			
ГЛП	Ярмак									
Нач. отд.	Клипус	Новое строительство				шфр 2. Москва Коробинское шоссе влад. 41А, корп. 1, корп. 2	Многоэтажного здания - стоянку	Смодия	Лист	Листов
Автоматизация вентиляции.					ЩУ-П6,В6. Схема соединений внешних проводов (начало)			Р	51	
						000 "Арм Нубо"				

ИНВ. N ПОДЛ.	ПОДПИСЬ И ДАТА	ВЗАМ. ИНВ. N	СОГЛАСОВАНО	СОГЛАСОВАНО