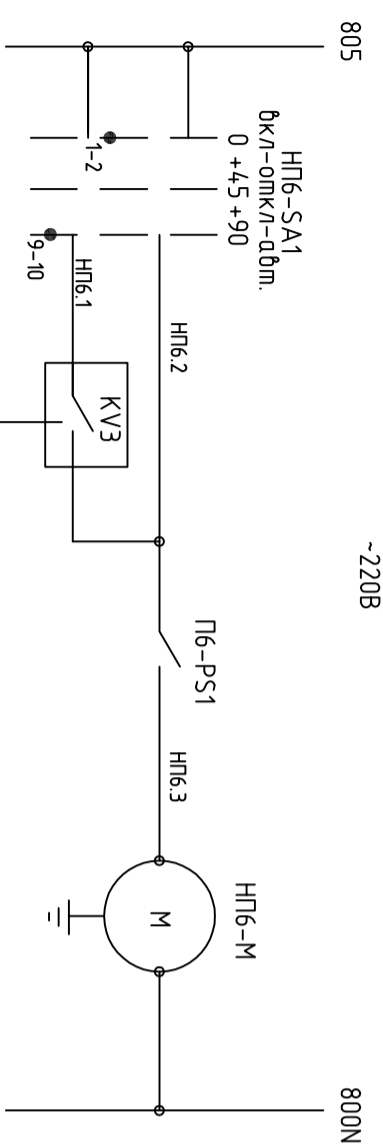
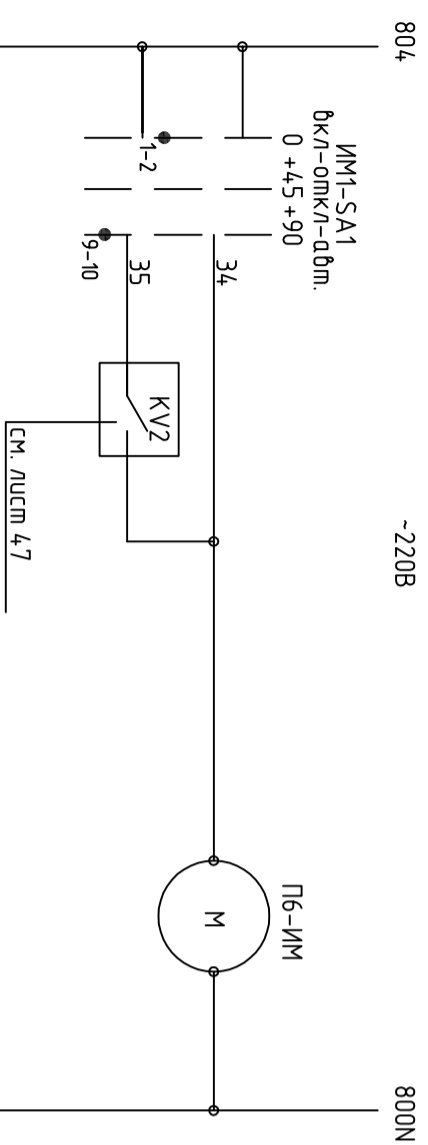


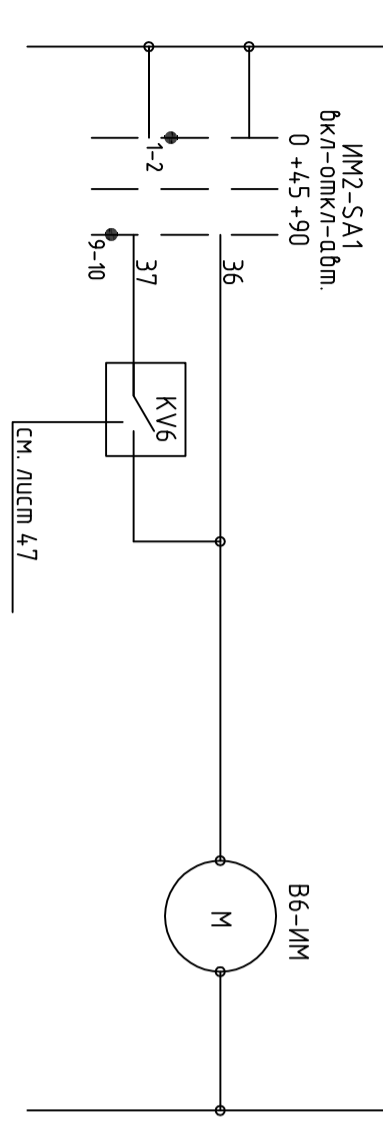
ИНВ. N ПОДЛ.			ПОДПИСЬ И ДАТА			ВЗАМ. ИНВ. N			СОГЛАСОВАНО			СОГЛАСОВАНО		



Насос на обвязке теплоносителя НП6-М	
Ручн.	Автом.



Клапан наружного воздуха П6-ИМ	
Ручн.	Автом.



Клапан наружного воздуха В6-ИМ	
Ручн.	Автом.

Обозн.	Наименование	Кол.	Примечание
Аппаратура по месту			
П6-PS1	Датчик-реле давления ДЕМ102-1-01-2 предел уставки -0,07...+0,4 МПа	1	
Аппаратура на щите управления			
НП6-SA1 ИМ1,2-SA1	Переключатель кулачковый в сборе на 3 положения КТГ-01ЭИЛН	3	

Диаграмма замыкания контактов
НП6, ИМ1,2-SA1

NN сек-ции	полож. ружковитки		
	0	4.5	9.0
1шаг	1	2	
2шаг	3	4	
3шаг	5	6	
4шаг	7	8	
5шаг	9	10	
6шаг	11	12	
			вкл-откл-авт.

Изм.	Колуч.	Лист	Мдок.	Подпись	Дата	шифр Заказчик: 000 "Управляющая компания Прометей" г. Москва Коробинское шоссе влад. 41А, корп. 1, корп. 2	27.02.2015. АО В1
ГЛП							
На ч. отд.	Клипуск						
Новое строительство многоэтажного здания-стоянки							
Автоматизация вентиляции. ЩУ-П6, В6. Схема электрическая принципиальная (окончание)						Р	50
						000 "Арм Нубо"	