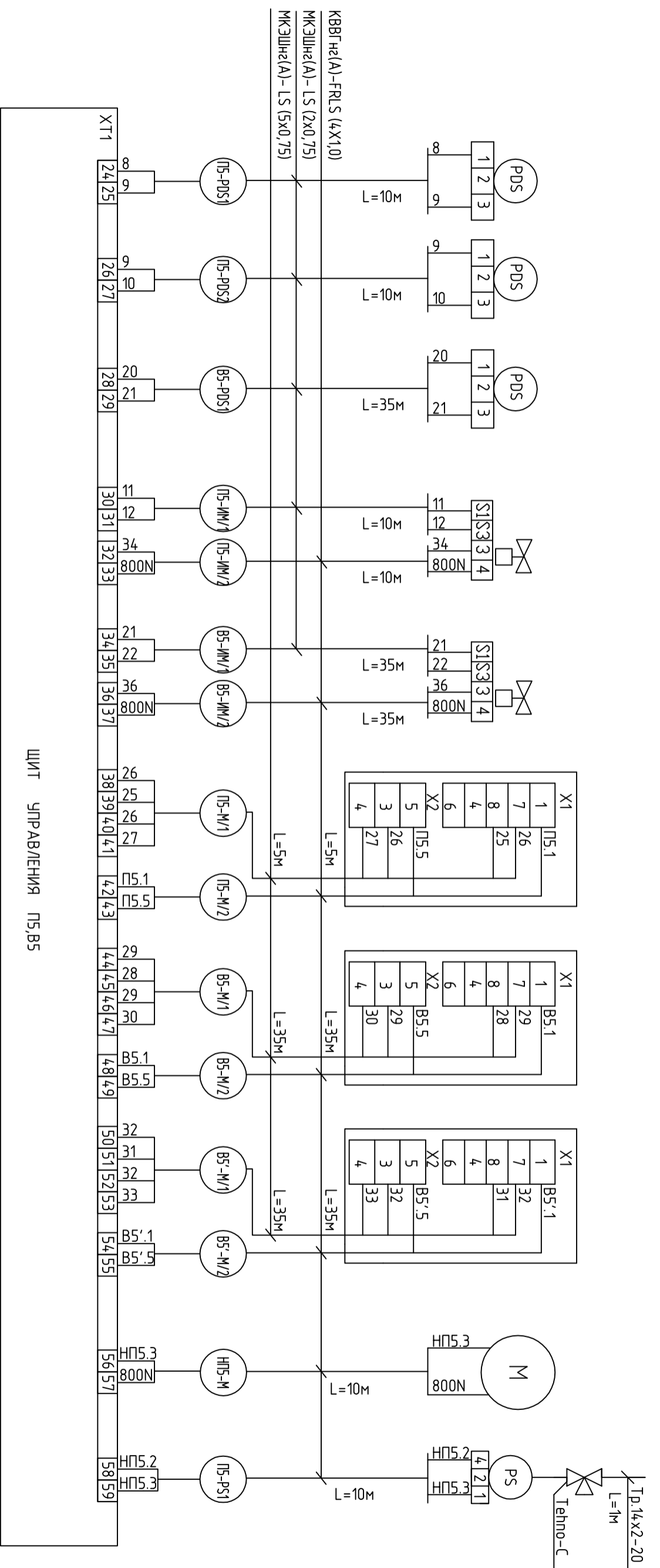


Измеряемая среда	Воздух				Вода	
Назначение	Передатчик	Контроль/Управление			Управление	Защита
Место установки	Фильтр	Вентилятор П5	Вентиляторы В5, В5'	Клапан наружного воздуха П5-ИМ	Клапан наружного воздуха В5-ИМ	Двигатель приточного вентилятора П5
						Двигатель вытяжного вентилятора В5
						Двигатель вытяжного вентилятора В5'
						Насос
						Датчики-реле давления (защита от "сухого хода" насоса)
№ установки, чертёж						
№ поз.						
Обозначение	П5-ПДС1	П5-ПДС2	В5-ПДС1	П5-ИМ	В5-ИМ	П5-КМ1
						В5-КМ1
						В5'-КМ1
						П5-М
						П5-ПС1



ИНВ. N ПОДЛ.	ПОДПИСЬ И ДАТА	ВЗАМ. ИНВ. N	СОГЛАСОВАНО	СОГЛАСОВАНО

Изм.	Колуч.	Лист	№ док.	Подпись	Дата	шифр Заказчик: 000 "Управляющая компания Прометей" 2. Москва Коробинское шоссе влад. 41А, корп. 1, корп. 2 27.02.2015. АО В1
ГИП	Ярмак					
Нач. отд.	Клинос					
Новое строительство Многоэтажного здания - стоянки Автоматизация вентиляции. ЦУ-П5, В5. Схема соединений внешних проводок (окончание)						000 "Арм Нубо" Сторона Лист Листов Р 45