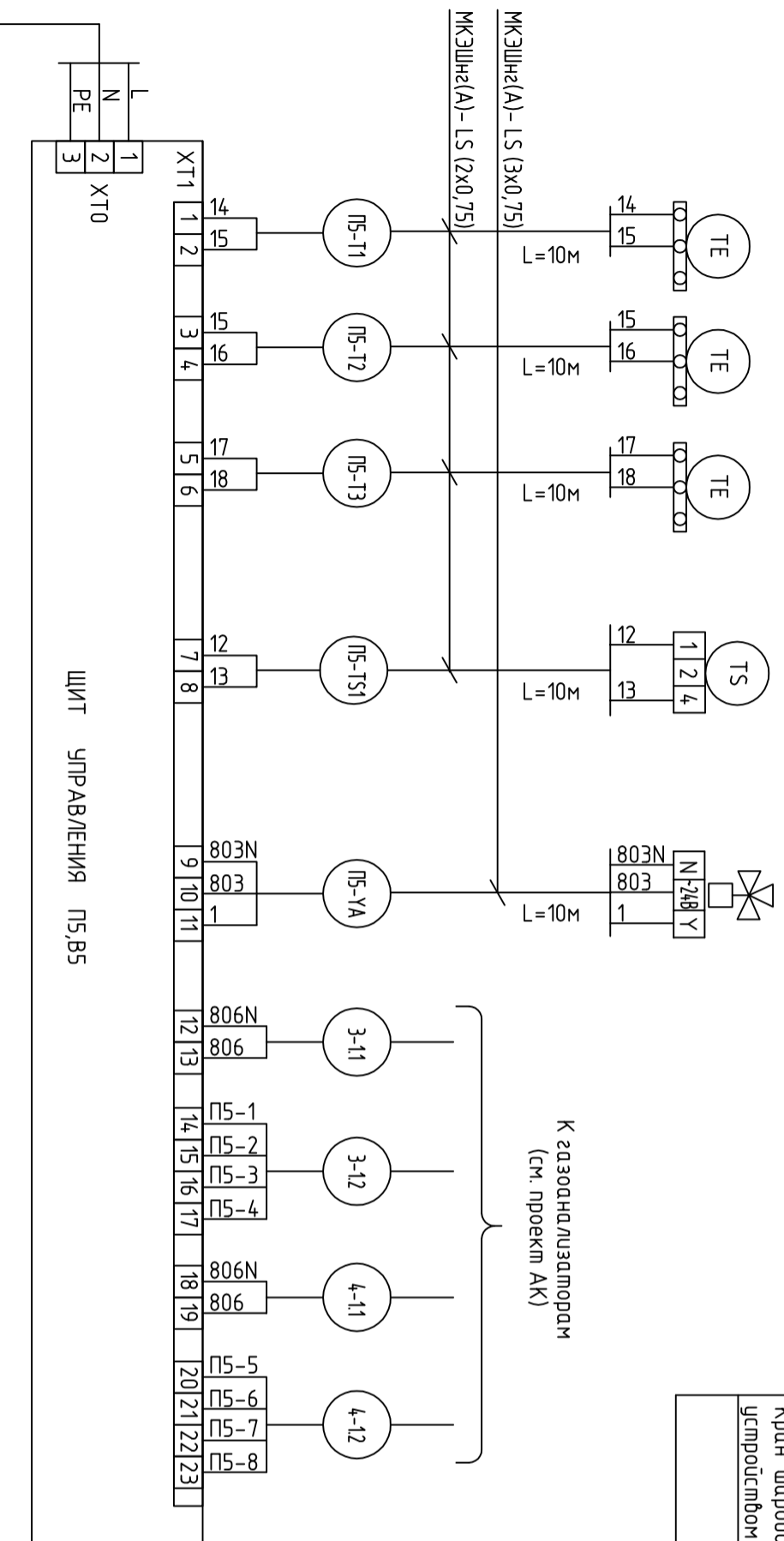


Измеряемая среда	Воздух	Вода	Воздух	Воздух	Вода	Воздух
Назначение	Измерение температуры		Защита калорифера от замораживания	Регулирование	Контроль	
Место установки	Наружный воздух	Трубопр. после камерой обогрева	Приточный корб	Секция после камеры обогрева	Регулирующий клапан на теплоносителе	Контроль кондирации СО
Установка. Чертежа	N поз.					
Обозначение	П5-Т1	П5-Т2	П5-Т3	П5-ТС1	П5-УА	(см. проект АК)

Наименование	Марка и размер	Ед. изм.	Кол-во	Примечание
Кабель контрольный с медной жилой сечением 1 мм ²	КВВГнг(A)-FRLS (4X1,0) ГОСТ 1508-78	м	140	
Кабель экранированный с медной жилой сечением 0,75 мм ²	МКЭШнг(A)-LS (2x0,75) ГОСТ 10348-80	м	140	
Кабель экранированный с медной жилой сечением 0,75 мм ²	МКЭШнг(A)-LS (3x0,75) ГОСТ 10348-80	м	10	
Кабель экранированный с медной жилой сечением 0,75 мм ²	МКЭШнг(A)-LS (5x0,75) ГОСТ 10348-80	м	75	
Труба стальная бесшовная	14x2-20 ГОСТ 8734-75	м	1	
Кран шаровой с воздуховыпускным устройством и заглушкой	Техно-С	шт	1	



N поз.			
N установ. чертежа	ТМЧ-1-25-95		
Место установки	Секция перед фильтром	Приточный корб	
Назначение	Температура		
Измеряемая среда	Воздух		

Изм.	Колуч.	Лист	Модк.	Подпись	Дата	шфр Заказчик: 000 "Управляющая компания Прометей"	27.02.2015. АОВ1
ГЛП	Ярмак						
Нач. отд.	Клипус					г. Москва Коробинское шоссе влад. 41А, корп. 1, корп. 2 Новое строительство Многоэтажного здания - стоянку Автоматизация вентиляции. ЩУ-П5.В5. Схема соединений внешних проводов (начало)	000 "Арм Нубо"

ИНВ. N ПОДЛ.	ПОДПИСЬ И ДАТА	ВЗАМ. ИНВ. N	СОГЛАСОВАНО	СОГЛАСОВАНО