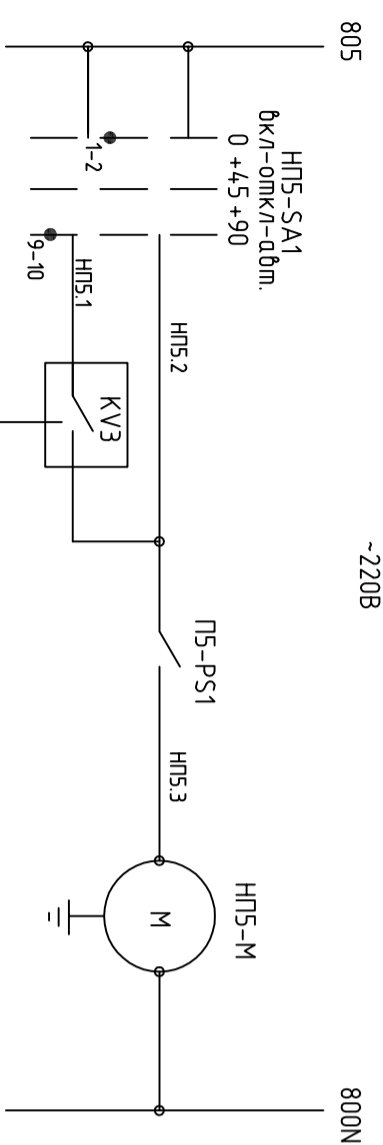
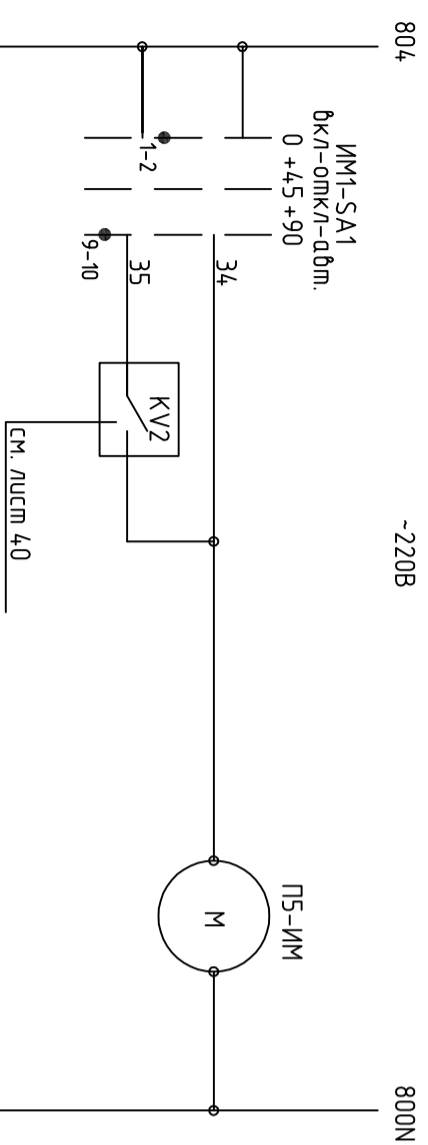


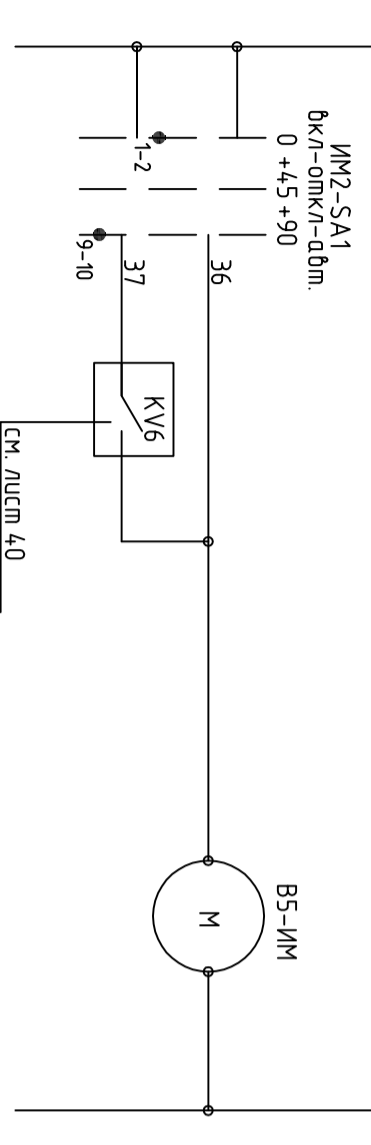
ИНВ. N ПОДЛ.			ПОДПИСЬ И ДАТА			ВЗАМ. ИНВ. N			СОГЛАСОВАНО			СОГЛАСОВАНО		



Насос на обвязке теплоносителя П5-М	
Ручн.	Автом.



Клапан наружного воздуха П5-ИМ	
Ручн.	Автом.



Клапан наружного воздуха В5-ИМ	
Ручн.	Автом.

Обозн.	Наименование	Кол.	Примечание
Аппаратура по месту			
П5-PS1	Датчик-реле давления ДЕМ102-1-01-2 предел уставки -0,07...+0,4 МПа	1	
Аппаратура на щите управления			
П5-SA1 ИМ1,2-SA1	Переключатель кулачковый в сборе на 3 положения КТГ-01ЭИЛН	3	

Диаграмма замыкания контактов П5, ИМ1,2-SA1

NN сек-ции	полож. р/уков/к/л/ки		
	0	45	90
1шаг	1	2	X
2шаг	3	4	X
3шаг	5	6	X
4шаг	7	8	X
5шаг	9	10	X
6шаг	11	12	X

Изм.	Колуч.	Лист	Мдок.	Подпись	Дата	шифр Заказчик: 000 "Управляющая компания Прометей"	2. Москва Коробинское шоссе влад. 41А, корп. 1, корп. 2	Новое строительство многоэтажного здания-стоянки	Смодия	Лист	Листов
ГЛП	Ярмак	Клипус									
Автоматизация вентиляции. ЩУ-П5, В5. Схема электрическая принципиальная (окончание)							000 "Арм Нубо"				