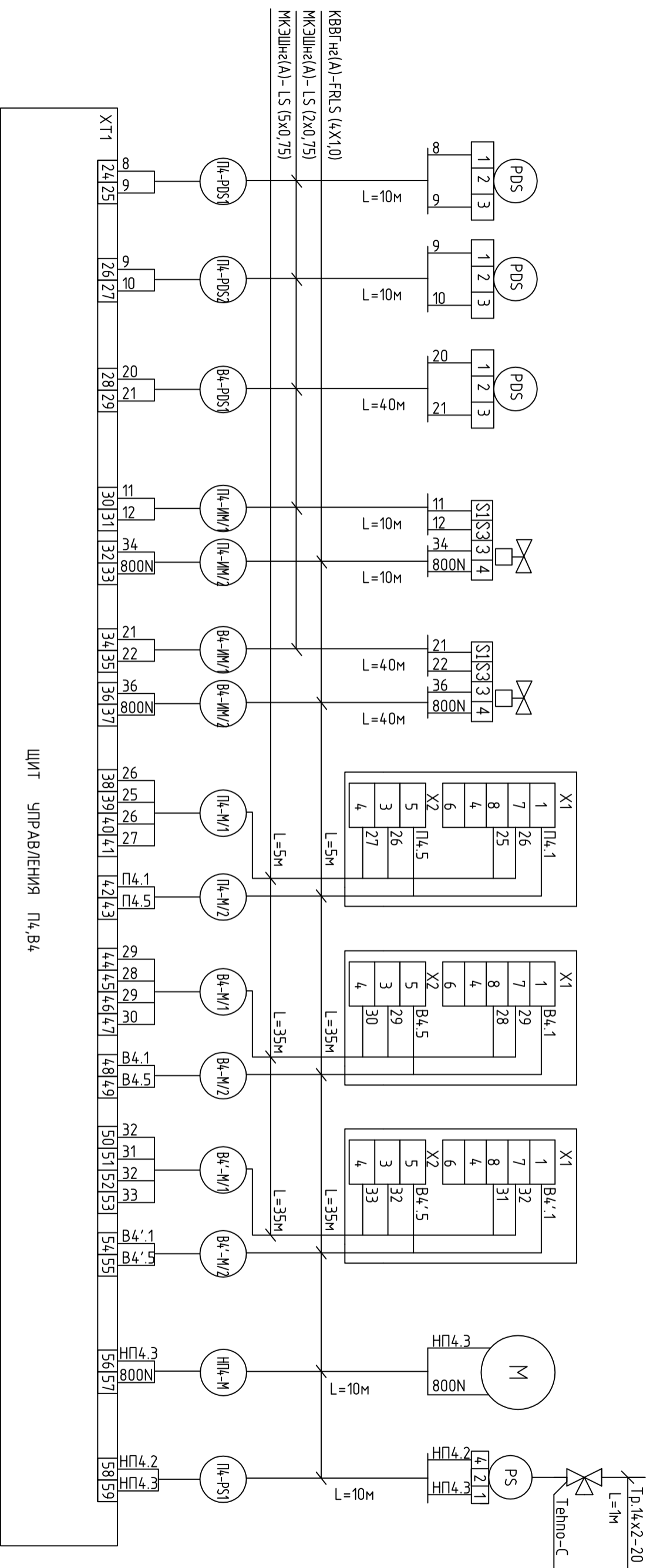


Измеряемая среда	Воздух					Вода				
Назначение	Перепад давления	Контроль/Управление				Управление	Защита			
Место установки	Фильтр	Вентилятор П4	Вентиляторы В4, В4'	Клапан наружного воздуха П4-ИМ	Клапан наружного воздуха В4-ИМ	Двигатель приточного вентилятора П4	Двигатель вытяжного вентилятора В4	Двигатель вытяжного вентилятора В4'	Насос	Датчики-реле давления (защита от "сухого хода" насоса)
№ установ. чертёжа										
№ поз.										
Обозначение	П4-РДС1	П4-РДС2	В4-РДС1	П4-ИМ	В4-ИМ	П4-КМ1	В4-КМ1	В4'-КМ1	НП4-М	П4-ПС1



ИНВ. N ПОДЛ.	ПОДПИСЬ И ДАТА	ВЗАМ. ИНВ. N	СОГЛАСОВАНО		СОГЛАСОВАНО	
шифр Заказчик: 000 "Управляющая компания Прометей" 2. Москва Коробовское шоссе влад. 41А, корп. 1, корп. 2			27.02.2015. АОВ1			
Новое строительство Многоэтажного здания - стоянку			Смодья	Лист	Листов	
Автоматизация вентиляции. ЦУ-П4, В4. Схема соединений внешних проводок (окончае)			Р	38		