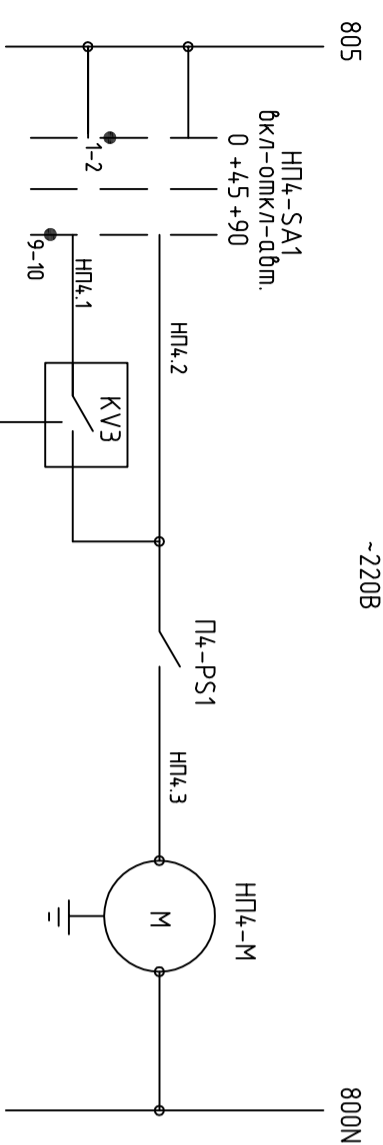
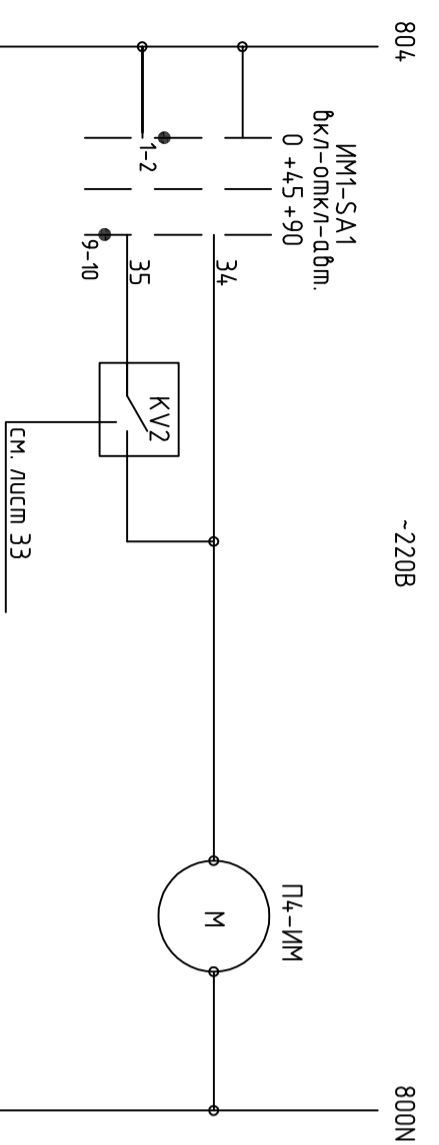


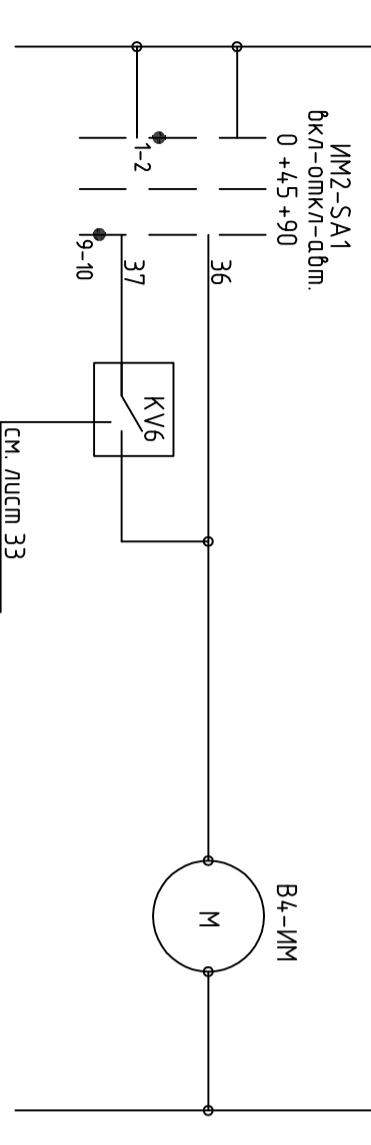
ИНВ. N ПОДЛ.			ПОДПИСЬ И ДАТА			ВЗАМ. ИНВ. N			СОГЛАСОВАНО			СОГЛАСОВАНО		



Насос на обвязке теплоносителя НП4-М	
Ручн.	Автом.



Клапан наружного воздуха П4-ИМ	
Ручн.	Автом.



Клапан наружного воздуха В4-ИМ	
Ручн.	Автом.

Обозн.	Наименование	Кол.	Примечание
Аппаратура по месту			
П4-PS1	Датчик-реле давления ДЕМ102-1-01-2 предел уставки -0,07...+0,4 МПа	1	
Аппаратура на щите управления			
НП4-SА1 ИМ1,2-SА1	Переключатель кулачковый в сборе на 3 положения КТГ-01ЭИЛН	3	

Диаграмма замыкания контактов  
НП4, ИМ1,2-SА1

NN сек-ции	полож. р/з		
	0	45	90
1шаг	1	2	
2шаг	3	4	
3шаг	5	6	
4шаг	7	8	
5шаг	9	10	
6шаг	11	12	
			вкл-откл-авт.

Изм.	Колуч.	Лист	Модок.	Подпись	Дата	шифр Заказчик: 000 "Управляющая компания Прометей" г. Москва Коробинское шоссе влад. 41А, корп. 1, корп. 2	27.02.2015. АОВ1	
ГИП	Ярмак							
Нач. отд.	Кулиус							
Новое строительство Многоэтажного гаража-стоянки Автоматизация вентиляции. ЩУ-П4, В4. Схема электрическая принципиальная (окончание)							Садья Лист Листов	
							Р	36
							000 "Арм Нубо"	