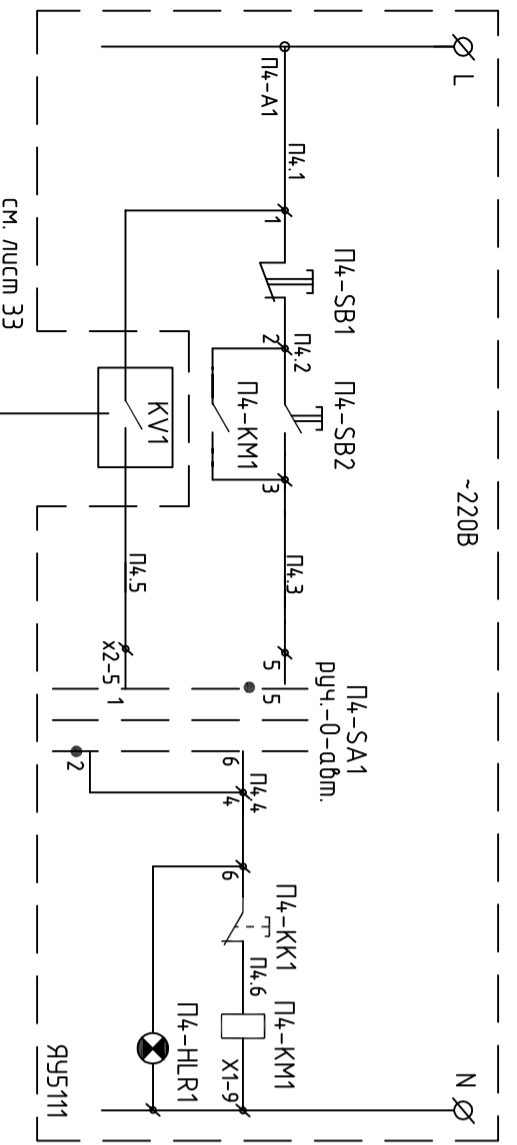
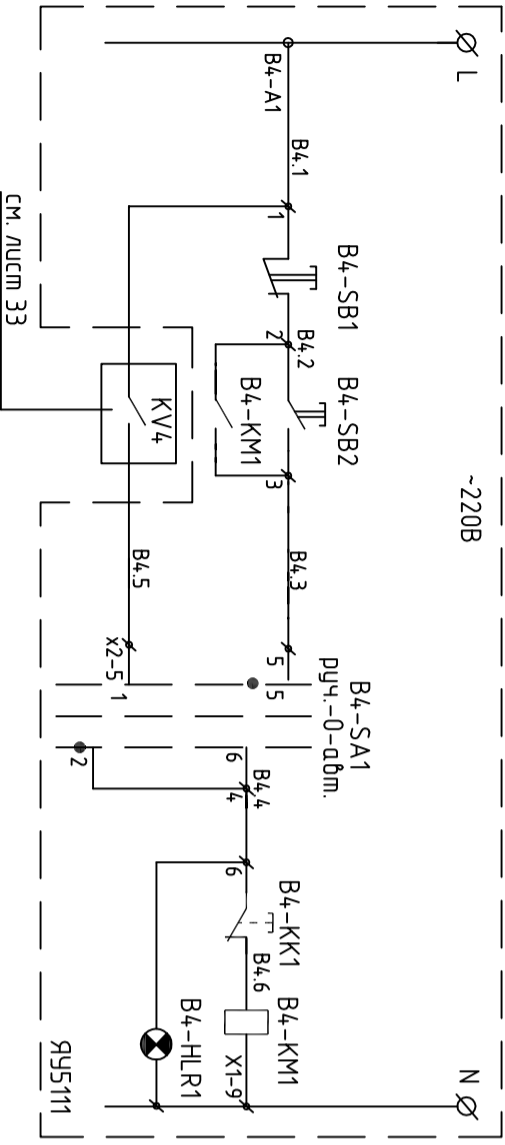


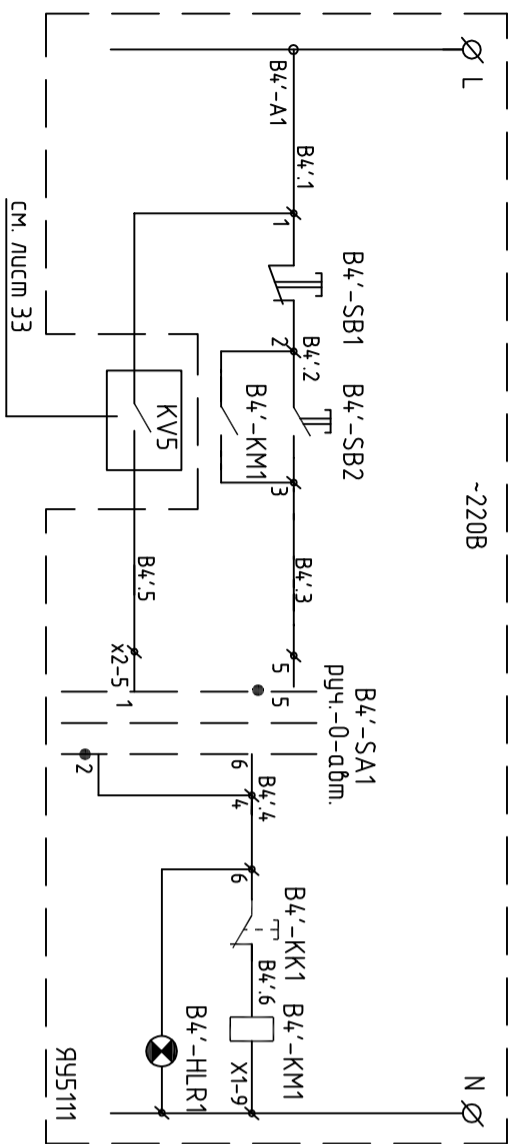
СОГЛАСОВАНО		СОГЛАСОВАНО	
ИНВ. N ПОДЛ.	ПОДПИСЬ И ДАТА	ВЗАМ. ИНВ. N	



Управление электро-двигателем приточного вентилятора П4	
Местное	Автомат.

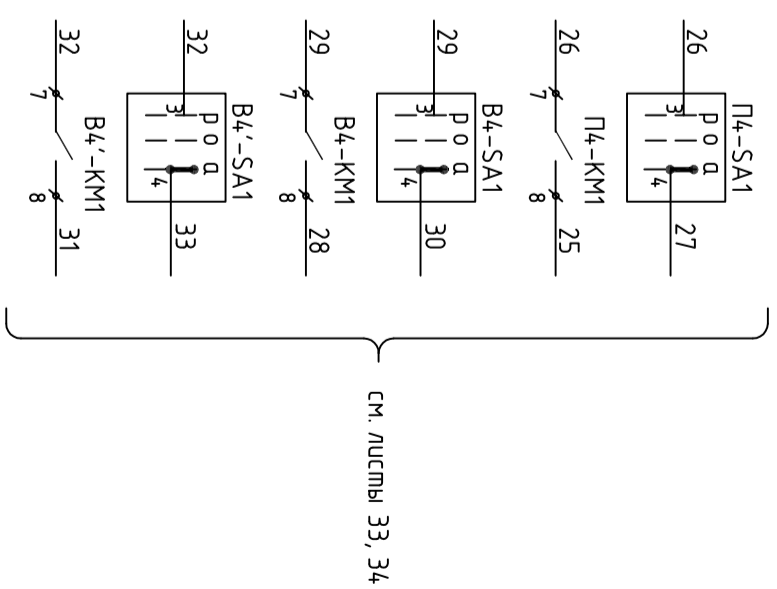


Управление электро-двигателем вытяжного вентилятора В4	
Местное	Автомат.



Управление электро-двигателем вытяжного вентилятора В4'	
Местное	Автомат.

Обозн.	Наименование	Кол.	Примечание
Аппаратура по месту			
ЯУ5111	Ящик управления	3	Заказан в "ЭОМ"



Изм.	Колуч.	Лист	№ док.	Подпись	Дата	шифр Заказчик: 000 "Управляющая компания Прометей" 2. Москва Коробинское шоссе влад. 41А, корп. 1, корп. 2	27.02.2015. АОВ1		
ГИП	Ярмак								
Нач. отд.	Кулиус								
Новое строительство Многоэтажного гаража-стоянки							Смодья	Лист	Листов
Автоматизация вентиляции. ЩУ-П4, В4. Схема электрическая принципиальная (продолжение Э)							Р	35	
							000 "Арм Нубо"		