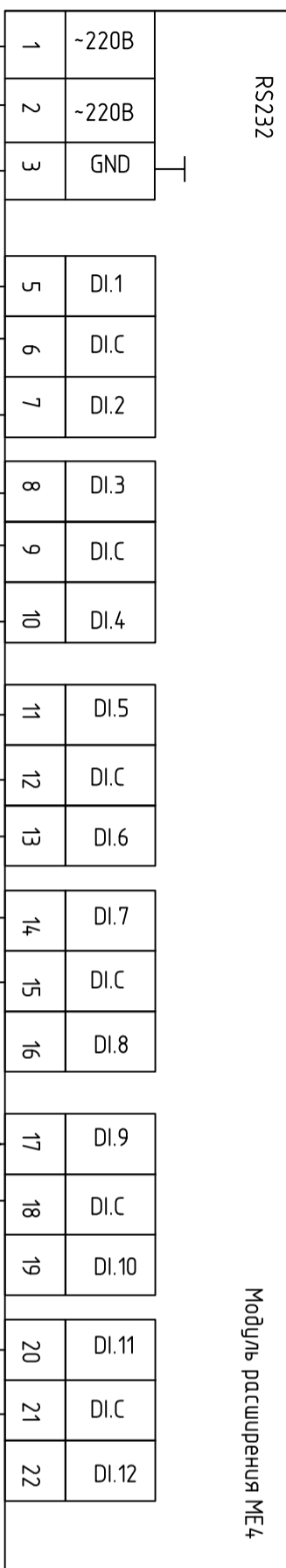
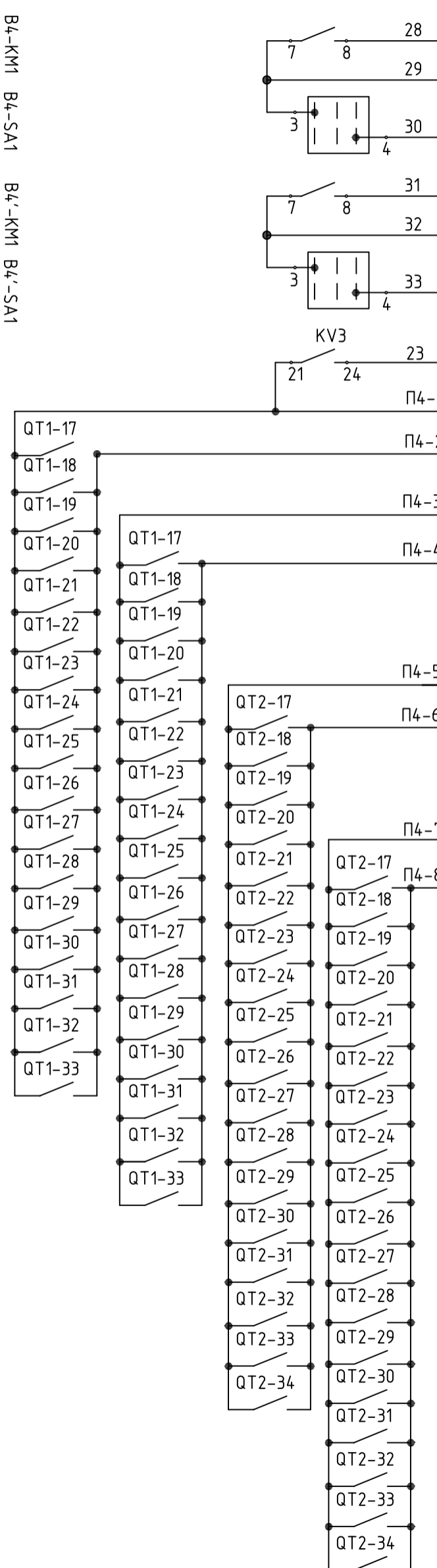


RxD	23	DC	24	TxD	25
		+24V	29		
		D.I.C	30		



804  
~220В  
800N  
см. схему  
питания  
лист ЭЭ



В4-КМ1	В4-СА1	В4'-КМ1	В4'-СА1
"СОСТОЯНИЕ" вытяжного вентилятора В4			
Ключ выбора режима вытяжного вентилятора В4			
"СОСТОЯНИЕ" вытяжного вентилятора В4'			
Ключ выбора режима вытяжного вентилятора В4'			
"Работа" насоса НП4			
"Порог 1" - превышение концентрации угарного газа до 20 мг/м3		Контроль концентрации СО (см. проект "АК")	
"Порог 2" - превышение концентрации угарного газа до 100 мг/м3			
"Порог 1" - превышение концентрации угарного газа до 20 мг/м3			
"Порог 2" - превышение концентрации угарного газа до 100 мг/м3			

ИНВ. N ПОДЛ.	ПОДПИСЬ И ДАТА	ВЗАМ. ИНВ. N
Обозначение	Наименование	Кол.
	Аппаратура, установленная на щите	
	Модуль расширения ME4 1101	1

Изм.	Колуч.	Лист	МДок.	Подпись	Дата
ГЛП		Ярмак			
Нач. отд.		Кулинич			
шифр					
Заказчик: ООО "Управляющая компания Прометей"					
г. Москва Коробинское шоссе влад. 41А, корп. 1, корп. 2					
Новое строительство					
Многоэтажного гаража-стоянки					
Автоматизация вентиляции.					
ЩУ-П4, В4. Схема электрическая принципиальная (пробложение 2)					
Смодия	Лист	Листов			
Р	34				
ООО "Арм Нубо"					

27.02.2015. АОВ1