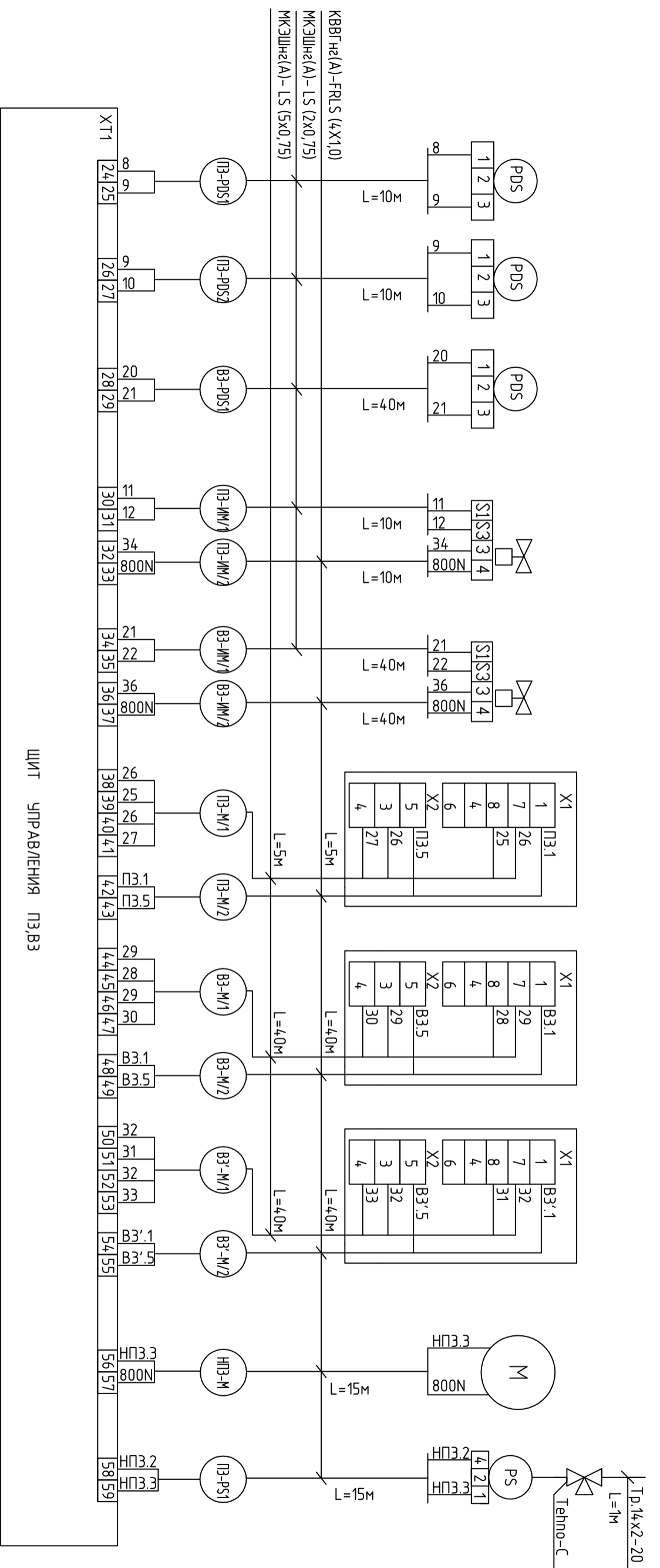


Измеряемая среда	Воздух				Вода					
Назначение	Передатчик давления	Контроль/управление				Управление	Защита			
Место установки	Фильтр	Вентилятор ПЗ	Вентиляторы ВЗ, ВЗ'	Клапан наружного воздуха ПЗ-ИМ	Клапан наружного воздуха ВЗ-ИМ	Двигатель приточного вентилятора ПЗ	Двигатель вытяжного вентилятора ВЗ	Двигатель вытяжного вентилятора ВЗ'	Насос	Датчики-реле давления (защита от "сухого хода" насоса)
№ поз.	ПЗ-ПДС1	ПЗ-ПДС2	ВЗ-ПДС1	ПЗ-ИМ	ВЗ-ИМ	ПЗ-КМ1	ВЗ-КМ1	ВЗ'-КМ1	НПЗ-М	ПЗ-ПС1
Обозначение	ПЗ-ПДС1	ПЗ-ПДС2	ВЗ-ПДС1	ПЗ-ИМ	ВЗ-ИМ	ПЗ-КМ1	ВЗ-КМ1	ВЗ'-КМ1	НПЗ-М	ПЗ-ПС1



ИНВ. N ПОДЛ.	ПОДПИСЬ И ДАТА	ВЗАМ. ИНВ. N	СОГЛАСОВАНО	СОГЛАСОВАНО

Изм.	Колуч.	Лист	№ док.	Подпись	Дата	ш.фр	27.02.2015. АОВ1			
ГЛП		Ярмак				Заказчик: ООО "Управляющая компания Прометей"				
Нач. оид.		Кулинич				г. Москва Коробовское шоссе влад. 41А, корп. 1, корп. 2				
Новое строительство							Многоэтажного здания - стоянку	Смодья	Лист	Листов
Автоматизация вентиляции.							ЩУ-ПЗ, ВЗ. Схема соединений внешних проводок (окончае)	Р	31	
							ООО "Арм Нубо"			