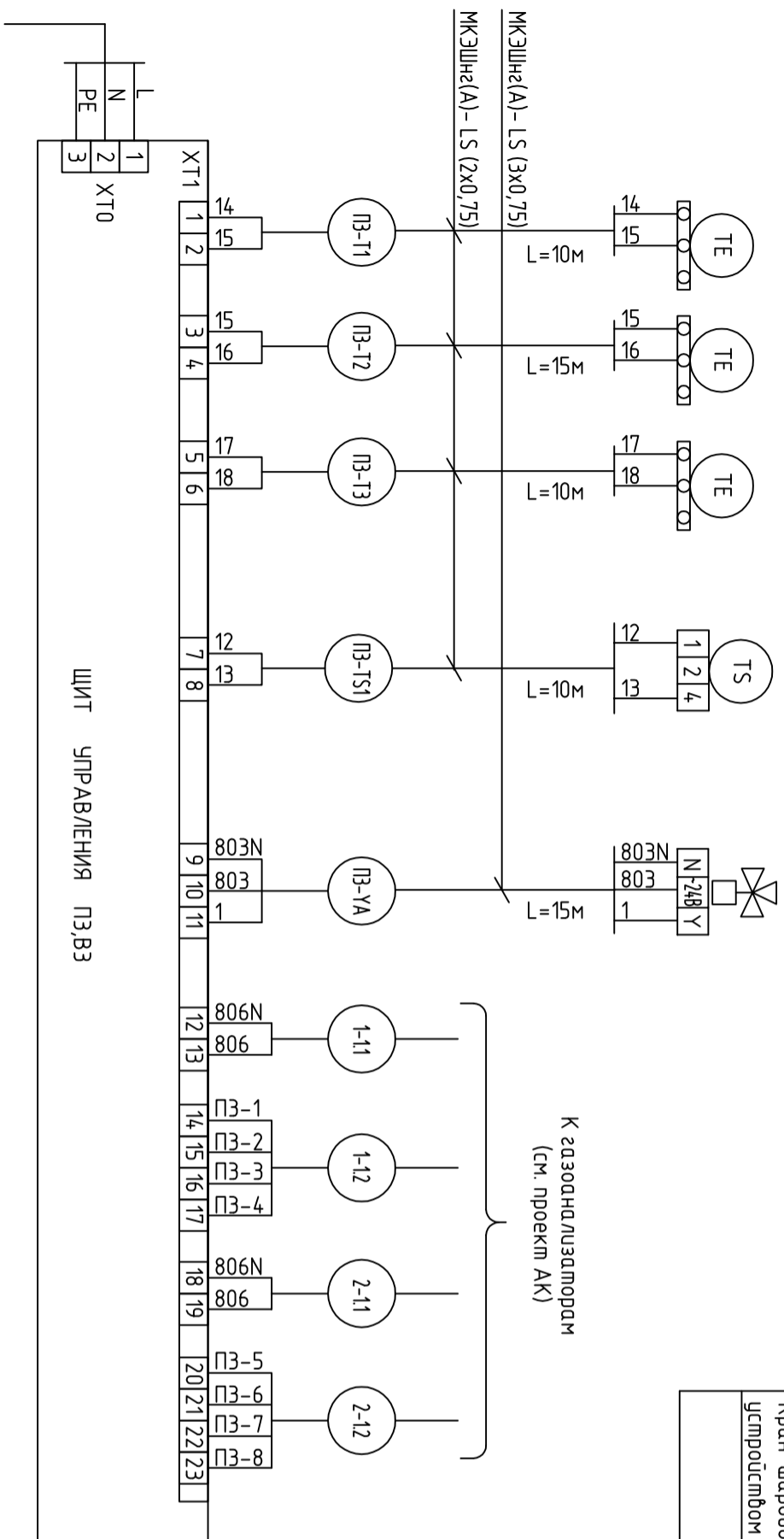


Измеряемая среда	Воздух	Вода	Воздух	Воздух	Вода	Воздух
Назначение	Измерение температуры		Защита calorifера от замораживания	Регулирование	Контроль	
Место установки	Наружный воздух	Трубопр. после камерой обогрева	Приточный корб	Секция после камеры обогрева	Регулирующий клапан на теплоноситель	Контроль кондирации CO
№ поз.	ПЗ-Т1	ПЗ-Т2	ПЗ-Т3	ПЗ-ТС1	ПЗ-УА	(см. проект АК)
Обозначение						

Наименование	Марка и размер	Ед. изм.	Кол-во	Примечание
Кабель контрольный с медной жилой сечением 1 мм ²	КВГнг(A)-FRLS (4X1,0) ГОСТ 1508-78	м	165	
Кабель экранированный с медной жилой сечением 0,75 мм ²	МКЭШнг(A)-LS (2x0,75) ГОСТ 10348-80	м	155	
Кабель экранированный с медной жилой сечением 0,75 мм ²	МКЭШнг(A)-LS (3x0,75) ГОСТ 10348-80	м	15	
Кабель экранированный с медной жилой сечением 0,75 мм ²	МКЭШнг(A)-LS (5x0,75) ГОСТ 10348-80	м	85	
Труба стальная бесшовная	14x2-20 ГОСТ 8734-75	м	1	
Кран шаровой с воздуховыпускным устройством и заглушкой	Техно-С	шт	1	



№ поз.		
№ установ. чертежа	ТМЧ-1-25-95	
Место установки	Секция перед фильтром	Приточный корб
Назначение	Температура	
Измеряемая среда	Воздух	

Изм.	Кол-ч.	Лист	№ док.	Подпись	Дата	2. Москва Коробинское шоссе влад. 41А, корп. 1, корп. 2 Автоматизация вентиляции. ЩУ-ПЗ,ВЗ. Схема соединений внешних проводов (начало)	27.02.2015. АОВ1 ООО "Арм Нубо"
Гип	Ярмак						
Нач. отд.	Кулиус						
шифр Заказчик: ООО "Управляющая компания Прометей"							
Новое строительство						Смодия	Лист
Многоэтажного здания - стоянку						Р	30

ИНВ. N ПОДЛ.	ПОДПИСЬ И ДАТА	ВЗАМ. ИНВ. N	СОГЛАСОВАНО	СОГЛАСОВАНО