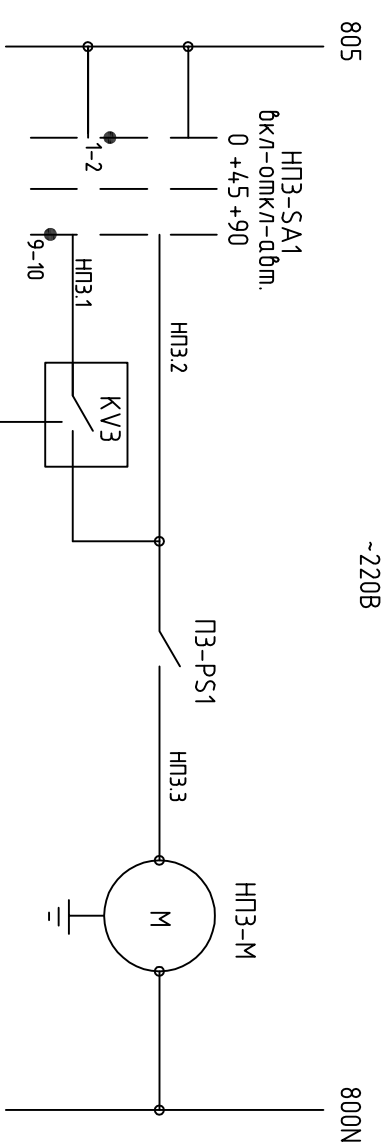
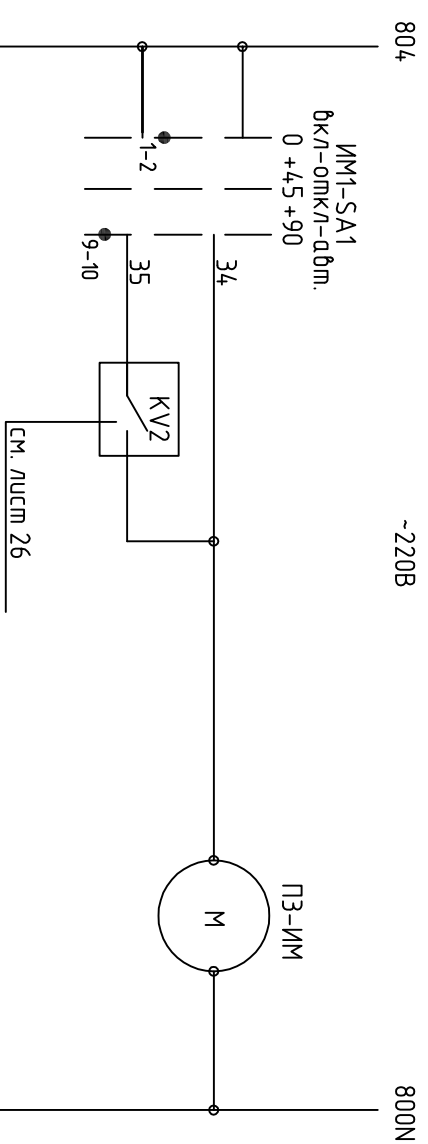


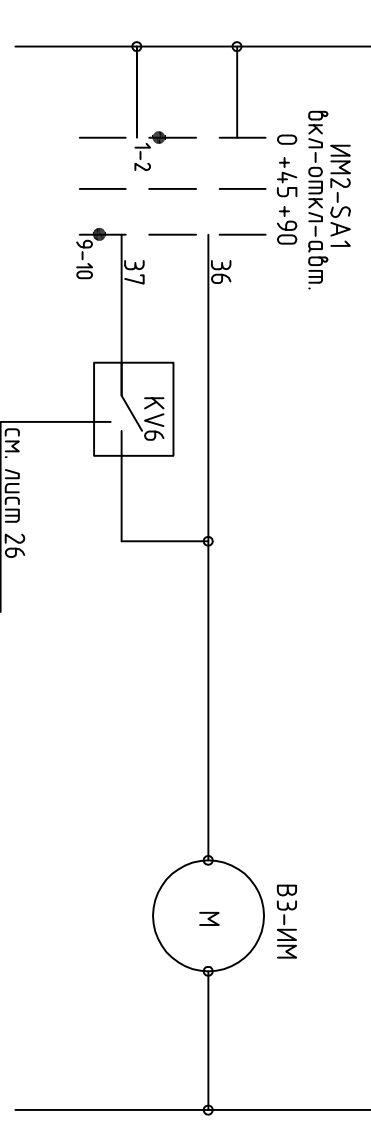
ИНВ. N ПОДЛ.			ПОДПИСЬ И ДАТА			ВЗАМ. ИНВ. N			СОГЛАСОВАНО			СОГЛАСОВАНО		
--------------	--	--	----------------	--	--	--------------	--	--	-------------	--	--	-------------	--	--



Насос на обвязке теплоносителя ПЗ-М	
Ручн.	Автом.



Клапан наружного воздуха ПЗ-ИМ	
Ручн.	Автом.



Клапан наружного воздуха ВЗ-ИМ	
Ручн.	Автом.

Обозн.	Наименование	Кол.	Примечание
Аппаратура по месту			
ПЗ-PS1	Датчик-реле давления ДЕМ102-1-01-2 предел уставки -0,07...+0,4 МПа	1	
Аппаратура на щите управления			
ПЗ-SA1 ИМ1,2-SA1	Переключатель кулачковый в сборе на 3 положения КТГ-01ЭИЛН	3	

Диаграмма замыкания контактов ПЗ, ИМ1,2-SA1

NN сек-ции	полож. дуговыткл.		
	0	45	90
1шаг	1	2	3
2шаг	5	6	7
3шаг	9	10	11
			12
			Вкл-откл-авт.

Изм.	Колуч.	Лист	№ док.	Подпись	Дата	шифр Заказчик: 000 "Управляющая компания Прометей" г. Москва Коробинское шоссе влад. 41А, корп. 1, корп. 2	27.02.2015. АОВ1
ГИП	Ярмак						
Нач. отд.	Кулинич						
Новое строительство						Автоматизация вентиляции. ЩУ-ПЗ,ВЗ. Схема электрическая принципиальная (окончание)	000 "Арм Нубо"
Многоэтажного гаража-стоянки							
Смодия						Лист	Листов
Р						29	