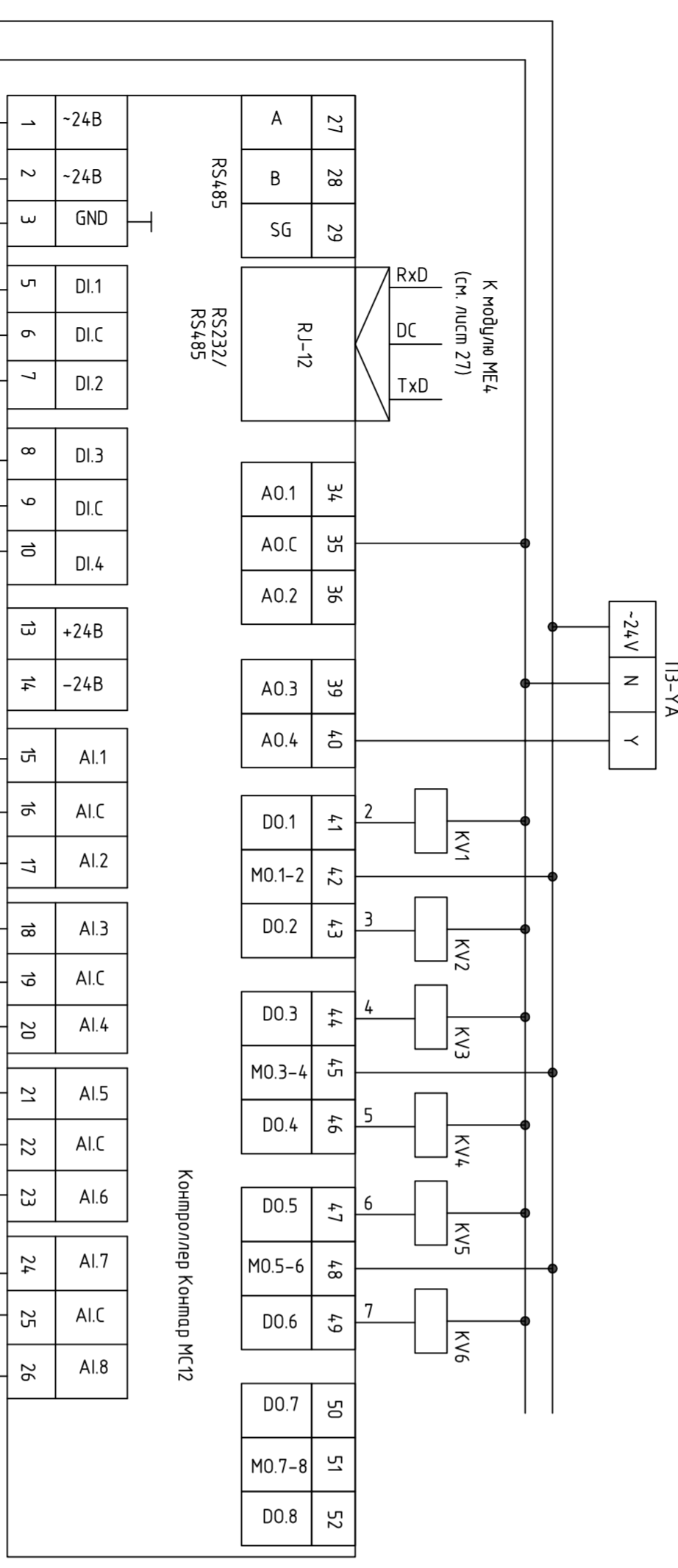
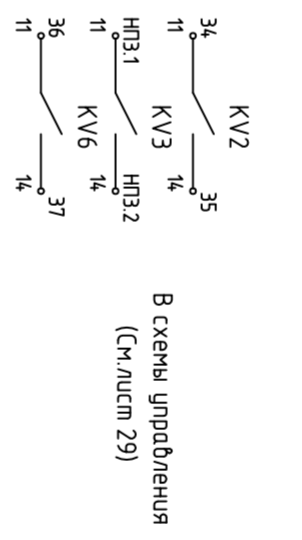
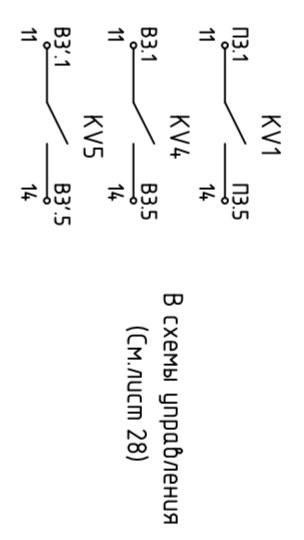


Регулирующий клапан на теплоносителе	Приточный вентилятор ПЗ	Воздушный клапан наружного воздуха ПЗ-ИМ	Насос НПЗ	Вытяжной вентилятор ВЗ	Вытяжной вентилятор ВЗ'	Воздушный клапан вытяжного воздуха ВЗ-ИМ
--------------------------------------	-------------------------	--	-----------	------------------------	-------------------------	--



Фильтр	Приточный в/у ПЗ
Переподключение	
Контроль параметров	

Наружного воздуха	Обратной воды
Температура	
Контроль параметров	
Отключение в/у при пожаре	
Перепод давления на вентиляторе ВЗ	
"Состояние" клапана ВЗ-ИМ	
"СОСТОЯНИЕ" приточного вентилятора ПЗ	
Ключ выбора режима приточного вентилятора ПЗ	



Обозначение	Наименование	Кол.	Примечание
Аппаратура, установленная на щите			
	Конпар МС12	1	
KV1--6	Relay Finder 55 серию тип 553280240040 -24В 2л.комп.	6	
Аппаратура, установленная по месту			
PЗ-T1,3	Датчик температуры в воздуховоде QAM2120.040, LG-Ni1000, -50...+80°C	2	
PЗ-T2	Позужной датчик температуры QAE2120.010, LG-Ni1000, -30...+130°C, 150мм.	1	
PЗ-TS1	Термостат защиты от замораживания QAF816, длина кабеля/провода 6м.	1	
PЗ-PDS2	Датчик перепада давления QVM81-5, 50, 500Па.	2	
PЗ-PDS1	Датчик перепада давления QVM81-3, 20...300Па.	1	
PЗ-ИМ ВЗ-ИМ	Пробой воздушной заслонки с пружинным возвратом, -230В	2	Заказан в части "ОВ"
PЗ-УА	Трехходовой клапан с электроприводом 0...10В	1	Заказан в части "ОВ"

Изм.	Колуч	Лист	Итого	Подпись	Дата
ИП Ярмак					
Нач. отд. Клиник					
Итого: 26					
Абтоматизация вентиляций.					
ЩУ-ПЗ ВЗ. Схема электрическая принципиальная (продолжение 1)					
000 "Арм Нубо"					