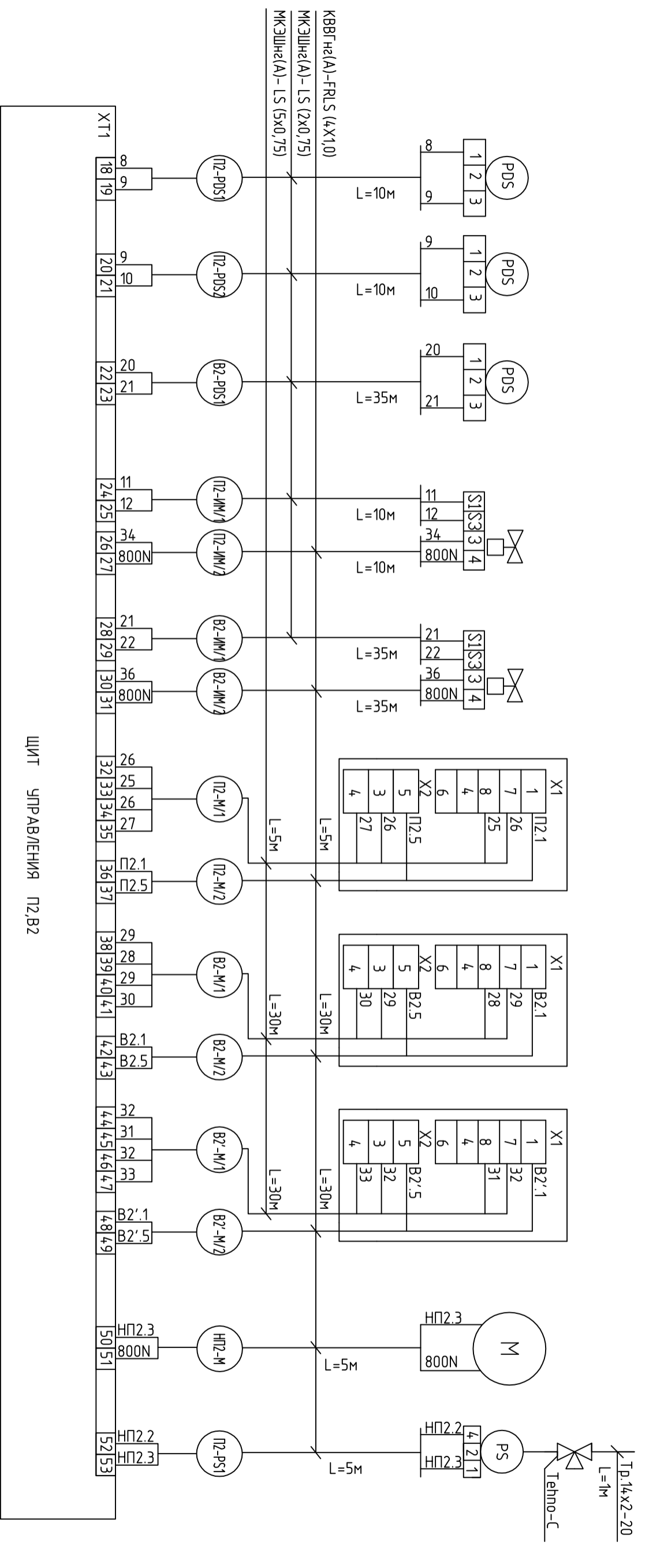


Измеряемая среда	Воздух					Вода				
Назначение	Передатчик					Управление	Защита			
Место установки	Фильм	Вентилятор П2	Вентиляторы В2, В2'	Клапан наружного воздуха П2-ИМ	Клапан наружного воздуха В2-ИМ	Двигатель приточного вентилятора П2	Двигатель вытяжного вентилятора В2	Двигатель вытяжного вентилятора В2'	Насос	Датчики-реле давления (защита от "сухого хода" насоса)
№ установ. чертёжа										
№ поз.										
Обозначение	П2-РДС1	П2-РДС2	В2-РДС1	П2-ИМ	В2-ИМ	П2-КМ1	В2-КМ1	В2'-КМ1	П2-М	П2-ПС1



СОГЛАСОВАНО

СОГЛАСОВАНО

ИНВ. N ПОДЛ.	ПОДПИСЬ И ДАТА	ВЗАМ. ИНВ. N

Изм.	Колуч.	Лист	№ док.	Подпись	Дата	шифр	27.02.2015. АОВ1
ГЛП	Ярмак					Заказчик: ООО "Управляющая компания Прометей"	
Нач. отд.	Клипус	2. Москва Коробинское шоссе влад. 41А, корп. 1, корп. 2				Номер строительства	Служба
		Многоэтажного здания - стоянки				Автоматизация вентиляции.	Лист
		ЦУ-П2,В2. Схема соединений внешних проводок (окончание)				Р	24
						000 "Арм Нубо"	