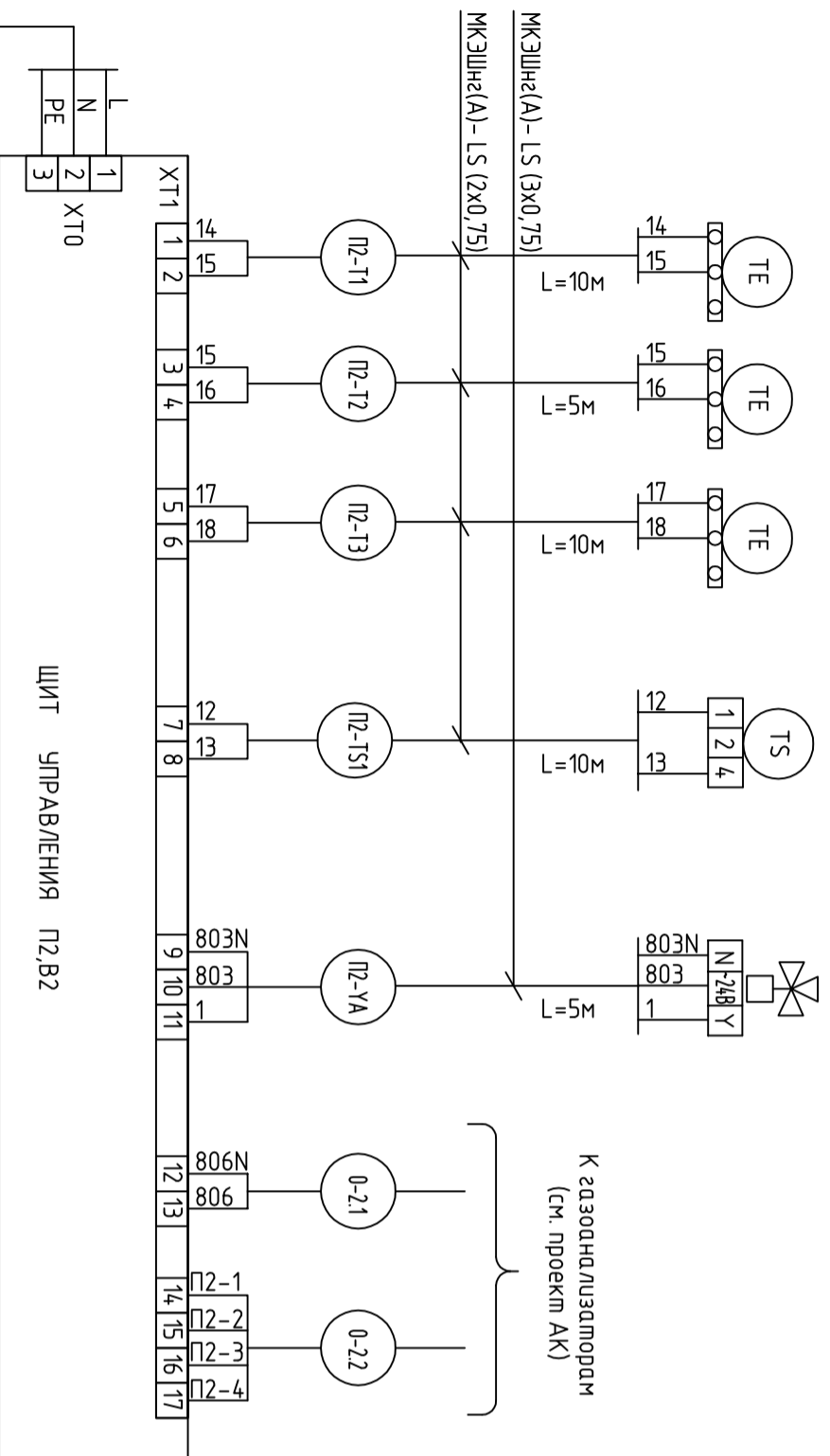


Измеряемая среда	Воздух	Вода	Воздух	Воздух	Вода	Воздух
Назначение	Измерение температуры		Защита calorifера от замораживания	Регулирование	Контроль	
Место установки	Наружный воздух	Трубопр. после камерой обогрева	Приточный корб	Секция после камеры обогрева	Регулирующий клапан на теплоноситель	Контроль кондирации CO
Установка. Чертежа	N поз.					
Обозначение	П2-Т1	П2-Т2	П2-Т3	П2-ТС1	П2-УА	(см. проект АК)



N поз.		
N установ. чертежа	ТМЧ-1-25-95	
Место установки	Секция перед фильтром	Приточный корб
Назначение	Температура	
Измеряемая среда	Воздух	



Наименование	Марка и размер	Ед. изм.	Кол-во	Примечание
Кабель контрольный с медной жилой сечением 1 мм ²	КВВГнг(А)-FRLS (4X1,0) ГОСТ 1508-78	м	120	
Кабель экранированный с медной жилой сечением 0,75 мм ²	МКЭШнг(А)-LS (2x0,75) ГОСТ 10348-80	м	135	
Кабель экранированный с медной жилой сечением 0,75 мм ²	МКЭШнг(А)-LS (3x0,75) ГОСТ 10348-80	м	5	
Кабель экранированный с медной жилой сечением 0,75 мм ²	МКЭШнг(А)-LS (5x0,75) ГОСТ 10348-80	м	65	
Труба стальная бесшовная	14x2-20 ГОСТ 8734-75	м	1	
Кран шаровой с воздуховыпускным устройством и заглушкой	Техно-С	шт	1	

Изм.	Колуч.	Лист	Модк.	Подпись	Дата	шфр Заказчик: 000 "Управляющая компания Прометей"	27.02.2015. АОВ1
ГЛП	Ярмак						
Нач. отд.	Клипус	Новое строительство				шфр 2. Москва Коробинское шоссе влад. 41А, корп. 1, корп. 2	Многоэтажного здания-стоянку
Автоматизация вентиляции.					Смодия		
ЩУ-П2.В2. Схема соединений внешних проводов (начало)					Р	23	000 "Арм Нубо"