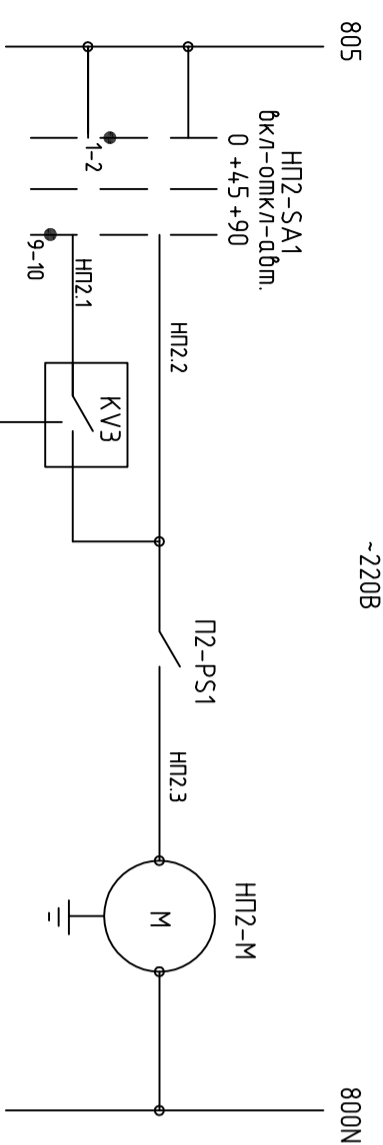
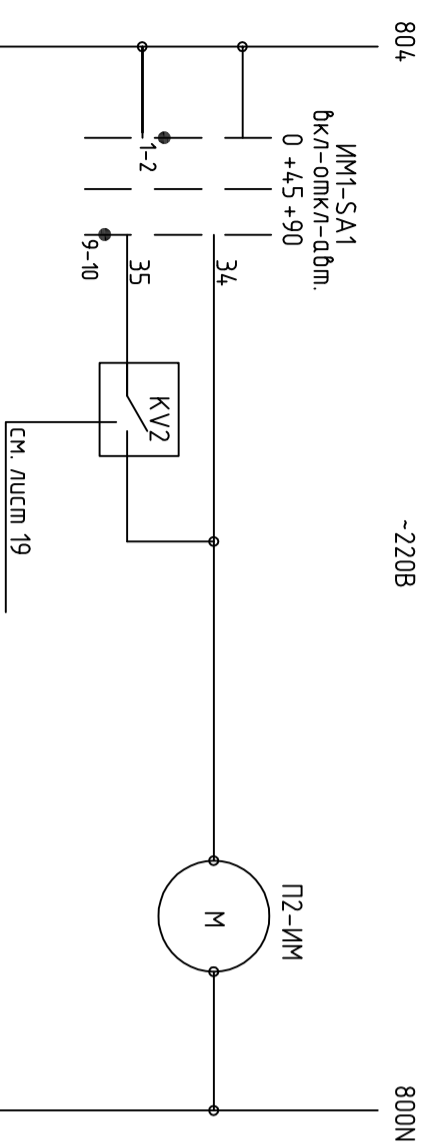


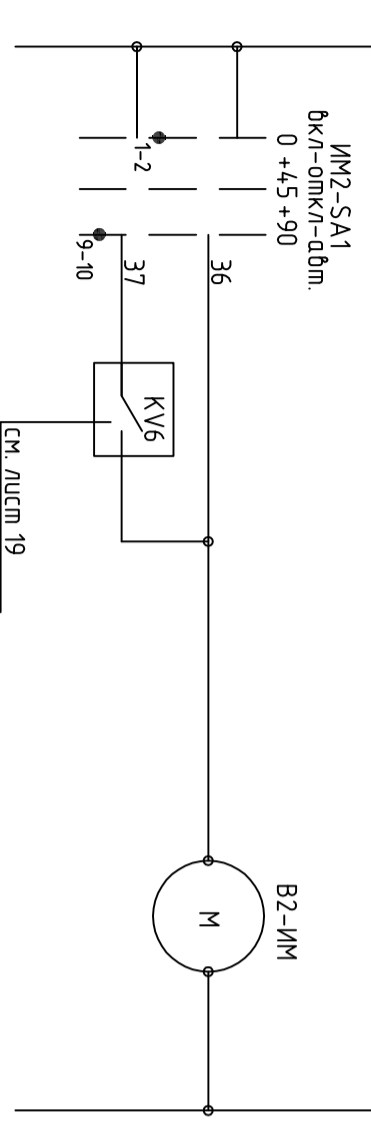
ИНВ. N ПОДЛ.			ПОДПИСЬ И ДАТА			ВЗАМ. ИНВ. N			СОГЛАСОВАНО			СОГЛАСОВАНО		



Насос на обвязке теплоносителя ИП2-М	
Ручн.	Автом.



Клапан наружного воздуха П2-ИМ	
Ручн.	Автом.



Клапан наружного воздуха В2-ИМ	
Ручн.	Автом.

Обозн.	Наименование	Кол.	Примечание
Аппаратура по месту			
ИП2-PS1	Датчик-реле давления ДЕМ102-1-01-2 предел уставки -0,07...+0,4 МПа	1	
Аппаратура на щите управления			
ИП2-SA1 ИМ1,2-SA1	Переключатель кулачковый в сборе на 3 положения КТГ-01ЭИЛН	3	

Диаграмма замыкания контактов
ИП2,ИМ1,2-SA1

NN сек-ции	полож. ружковитки		
	0	45	90
1шаг	1	2	X
2шаг	3	4	X
3шаг	5	6	X
4шаг	7	8	X
5шаг	9	10	X
6шаг	11	12	X

Изм.	Колуч.	Лист	Мдок.	Подпись	Дата	шифр Заказчик: 000 "Управляющая компания Прометей" г.Москва Коробинское шоссе влад. 41А,корп.1,корп.2	27.02.2015. АОВ1		
ГИП	Ярмак								
Нач. отд.	Кулиус								
Новое строительство							Смодия	Лист	Листов
Многоэтажного здания-стоянки							Р	22	
Автоматизация вентиляции. ЩУ-П2,В2. Схема электрическая принципиальная (окончание)							000 "Арм Нубо"		