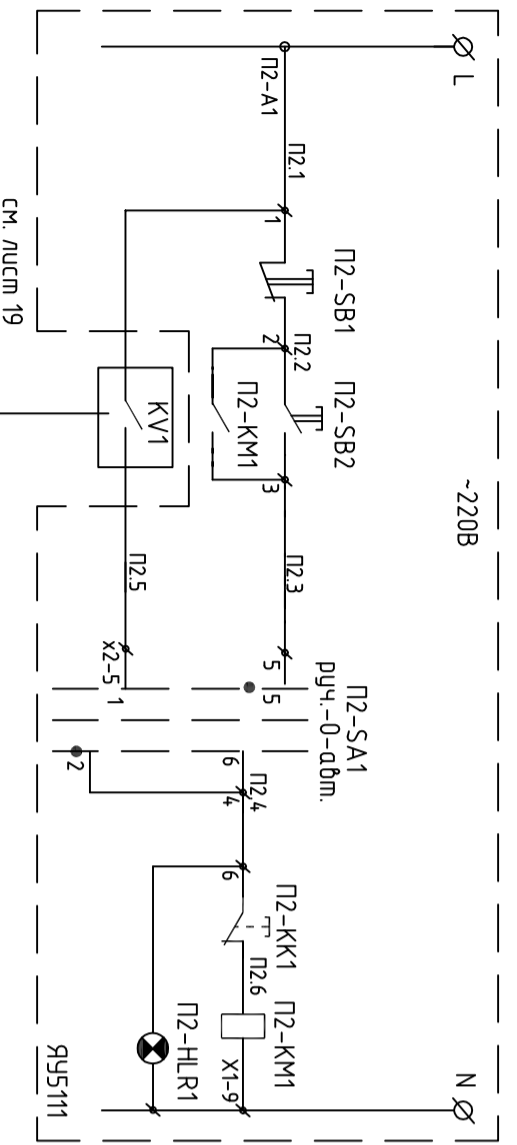
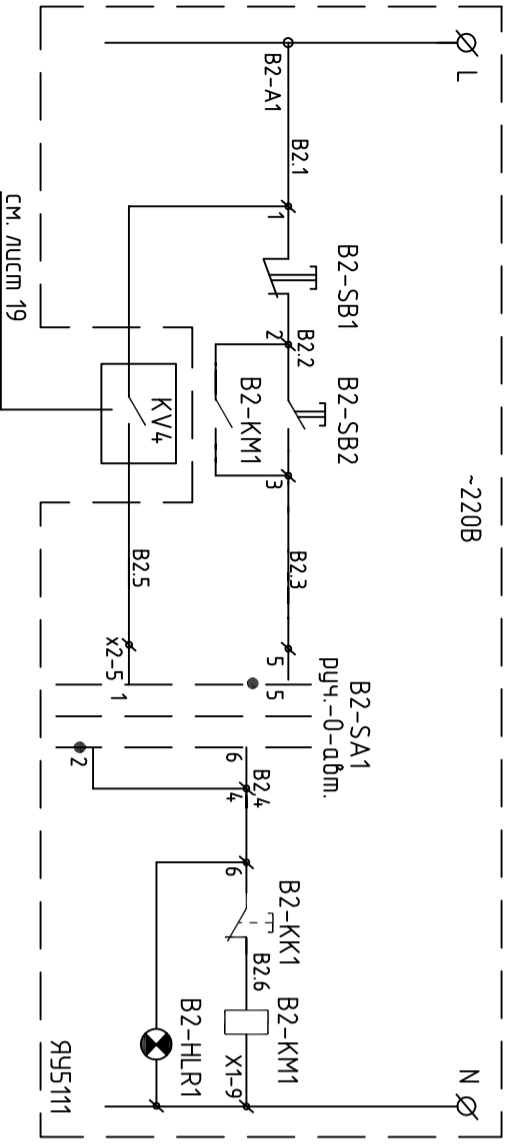


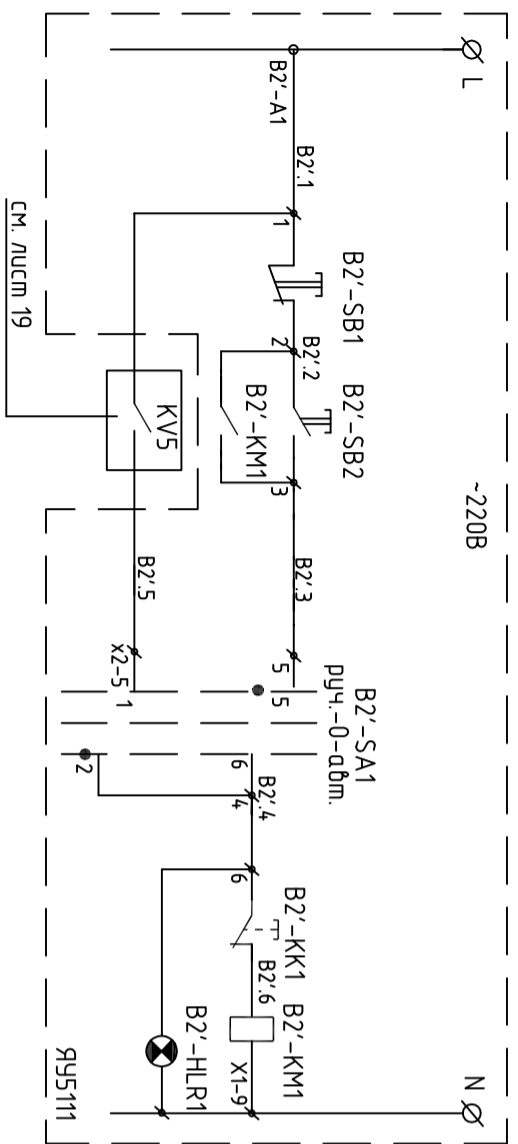
СОГЛАСОВАНО		СОГЛАСОВАНО	
ИНВ. N ПОДЛ.	ПОДПИСЬ И ДАТА	ВЗАМ. ИНВ. N	



Управление электро-двигателем приточного вентилятора П2	
Местное	Автомат.

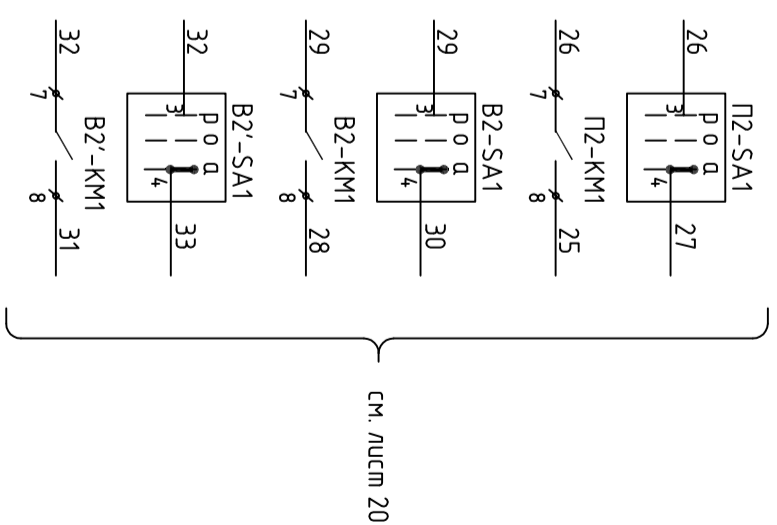


Управление электро-двигателем вытяжного вентилятора В2	
Местное	Автомат.



Управление электро-двигателем вытяжного вентилятора В2'	
Местное	Автомат.

Обозн.	Наименование	Кол.	Примечание
Аппаратура по месту			
ЯУ5111	Ящик управления	3	Заказан в "ЭОМ"



Изм.	Колуч.	Лист	№ док.	Подпись	Дата	шифр Заказчик: ООО "Управляющая компания Прометей" г. Москва Коробовское шоссе влад. 41А, корп. 1, корп. 2	27.02.2015. АОВ1		
ГИП	Ярмак								
Нач. отд.	Клипус								
Новое строительство Многоэтажного здания-стоянки Автоматизация вентиляции. ЩУ-П2, В2. Схема электрическая принципиальная (продолжение Э)							Служба Р	Лист 21	Листов
							000 "Арм Нубо"		