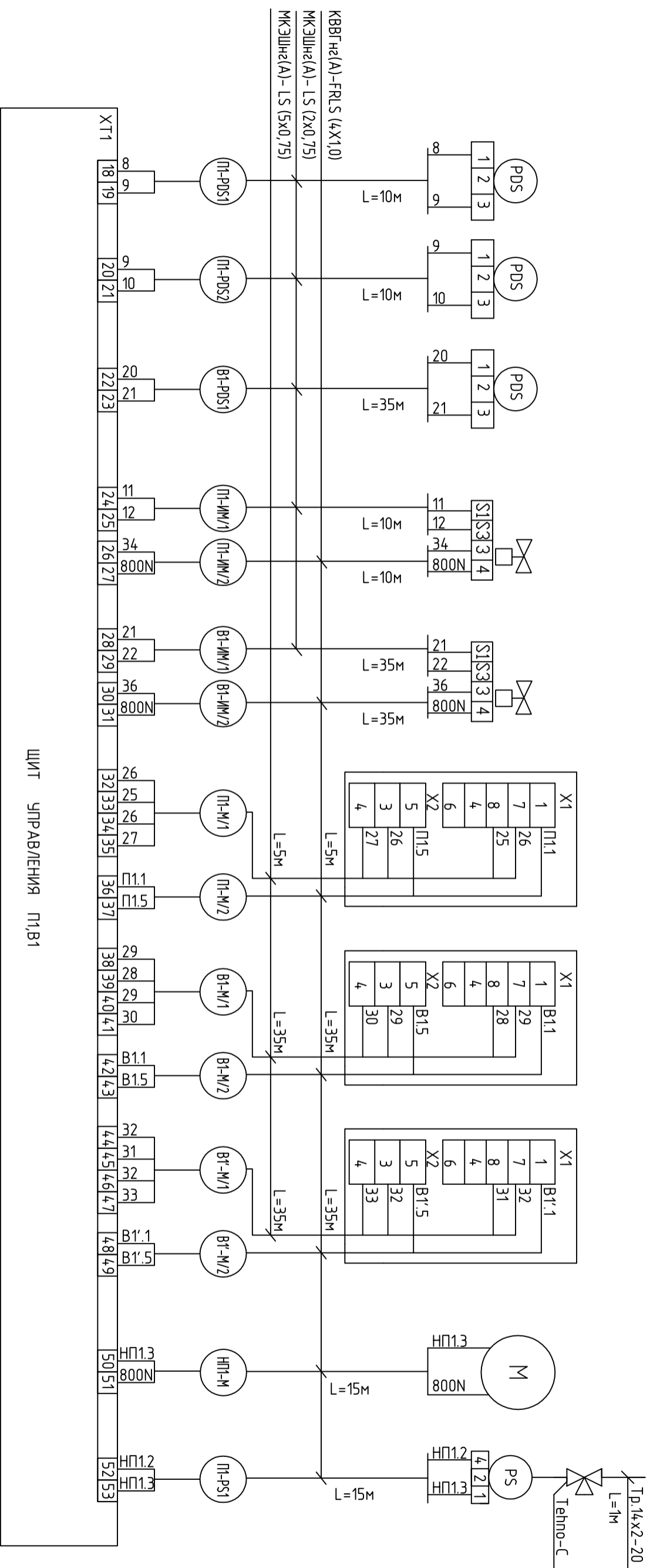


Измеряемая среда	Воздух						Вода			
Назначение	Перевод д/в/в/в/в						Управление			
Место установки	Фильм	Вентилятор П1	Вентиляторы В1, В1'	Клапан наружного воздуха П1-ИМ	Клапан наружного воздуха В1-ИМ	Двигатель приточного вентилятора П1	Двигатель вытяжного вентилятора В1	Двигатель вытяжного вентилятора В1'	Насос	Датчики-реле д/в/в/в/в ("защита от сухого хода" насоса)
Исполн. чертёж										
N поз.										
Обозначение	П1-РДС1	П1-РДС2	В1-РДС1	П1-ИМ	В1-ИМ	П1-КМ1	В1-КМ1	В1'-КМ1	НП1-М	П1-ПС1



ИНВ. N ПОДЛ.	ПОДПИСЬ И ДАТА	ВЗАМ. ИНВ. N	СОГЛАСОВАНО		СОГЛАСОВАНО	
<p>шУФР  Заказчик: ООО "Управляющая компания Прометей"</p> <p>г.Москва Коробинское шоссе влад. 41А,корп.1,корп.2</p> <p>Новое строительство  Многоэтажного здания-стоянки</p> <p>Автоматизация вентиляции.  ЦУ-П1,В1. Схема соединений внешних проводок (окончае)</p> <p>27.02.2015. АОВ1</p>						
			Изм.	Колуч.	Лист	№ док.
			ГЛП	Ярмак		
			Нач. отд.	Кулиус		
			Изм.	Лист	Подпись	Дата
			Смодья	Лист	Листов	
			Р	17		
			ООО "Арм Нубо"			