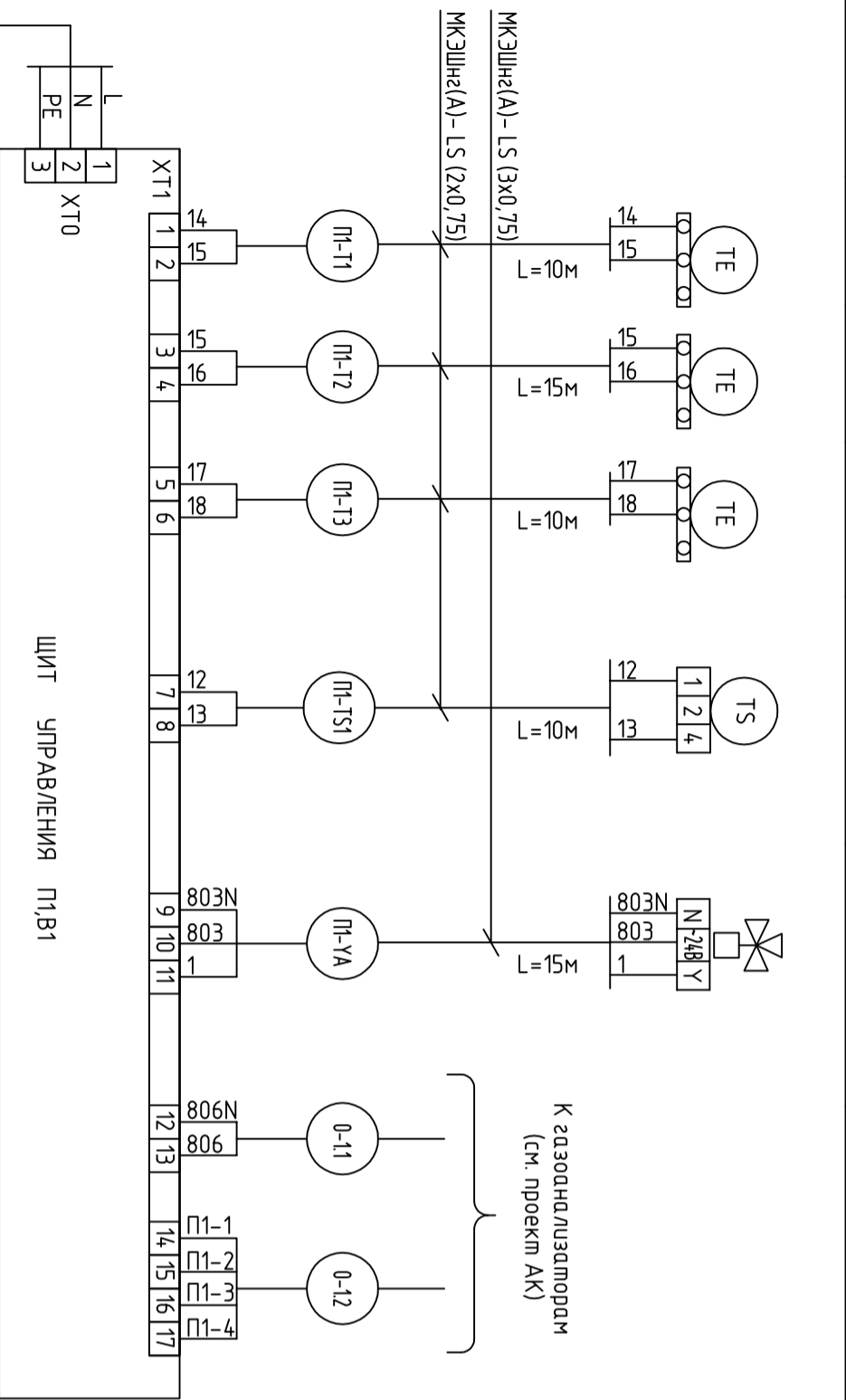


Измеряемая среда	Воздух	Вода	Воздух	Воздух	Вода	Воздух
Назначение	Измерение температуры			Защита calorifера от замораживания	Регулирование	Контроль
Место установки	Наружный воздух	Трубопр. после камеры обогрева	Приточный корб	Секция после камеры обогрева	Регулирующий клапан на теплоноситель	Контроль кондирации CO
№ поз.						
Обозначение	П1-Т1	П1-Т2	П1-Т3	П1-ТС1	П1-УА	(см. проект АК)



Ввод питания - 220В
(см. проект эл.судового
оборудования)



№ поз.		
№ установ. чертежа	ТМЧ-1-25-95	
Место установки	Секция перед фильтром	Приточный корб
Назначение	Температура	
Измеряемая среда	Воздух	

Наименование	Марка и размер	Ед. изм.	Кол-во	Примечание
Кабель контрольный с медной жилой сечением 1 мм ²	КВВГнг(А)-FRLS (4X1,0) ГОСТ 1508-78	м	150	
Кабель экранированный с медной жилой сечением 0,75 мм ²	МКЭШнг(А)-LS (2x0,75) ГОСТ 10348-80	м	145	
Кабель экранированный с медной жилой сечением 0,75 мм ²	МКЭШнг(А)-LS (3x0,75) ГОСТ 10348-80	м	15	
Кабель экранированный с медной жилой сечением 0,75 мм ²	МКЭШнг(А)-LS (5x0,75) ГОСТ 10348-80	м	75	
Труба стальная бесшовная	14x2-20 ГОСТ 8734-75	м	1	
Кран шаровой с воздуховыпускным устройством и заглушкой	Техно-С	шт	1	

Изм.	Кол-во	Лист	№ док.	Подпись	Дата	ШУФР Заказчик: ООО "Управляющая компания Прометей" г. Москва Коробинское шоссе влад. 41А, корп. 1, корп. 2	27.02.2015. АОВ1
ТИП	Ярмак						
Нач. отд.	Купнус					Новое строительство МНОГОЭТАЖНОГО ЗАРАЖА-СТЯНКИ	Р
						Автоматизация вентиляции. ЩУ-П1,В1. Схема соединений внешних проводок (начало)	Р
							000 "Арм Нубо"