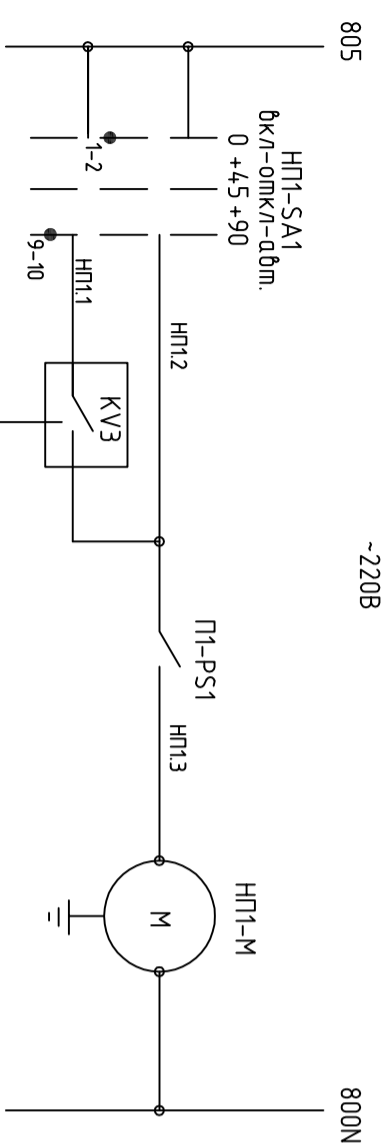
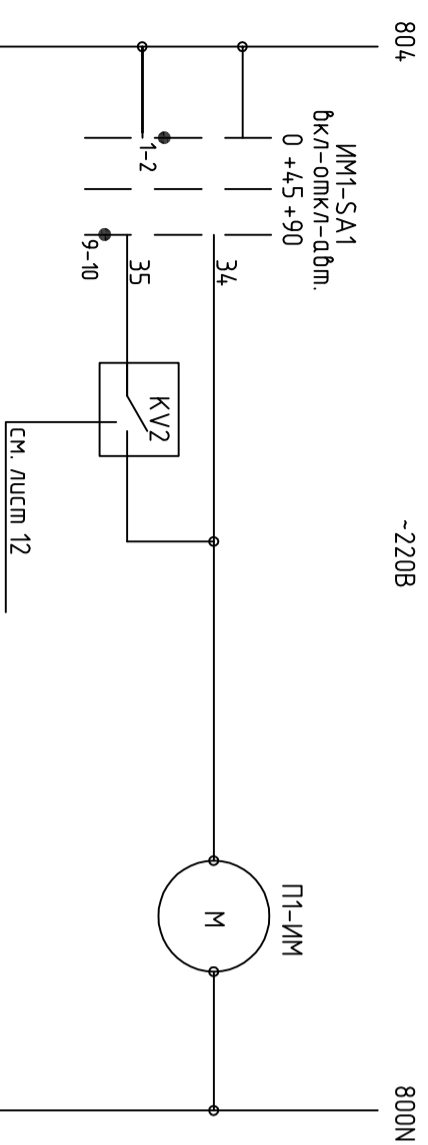


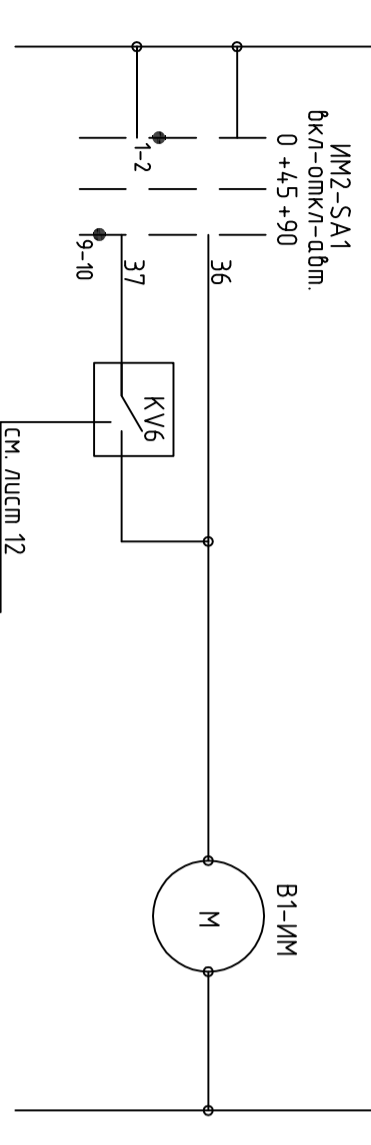
ИНВ. N ПОДЛ.			ПОДПИСЬ И ДАТА			ВЗАМ. ИНВ. N			СОГЛАСОВАНО			СОГЛАСОВАНО		
--------------	--	--	----------------	--	--	--------------	--	--	-------------	--	--	-------------	--	--



Насос на обвязке теплоносителя НР1-М	
Ручн.	Автом.



Клапан наружного воздуха П1-ИМ	
Ручн.	Автом.



Клапан наружного воздуха В1-ИМ	
Ручн.	Автом.

Обозн.	Наименование	Кол.	Примечание
Аппаратура по месту			
П1-PS1	Датчик-реле давления ДЕМ102-1-01-2 предел уставки -0,07...+0,4 МПа	1	
Аппаратура на щите управления			
НП1-SA1 ИМ1,2-SA1	Переключатель кулачковый в сборе на 3 положения КТФ-01ЭИЛН	3	

Диаграмма замыкания контактов
НП1,ИМ1,2-SA1

NN сек-ции	полож	друк	контакты
ЦУ	0	45	90
1шаг	1	2	X
	3	4	X
2шаг	5	6	X
	7	8	X
3шаг	9	10	X
	11	12	X
			вкл-откл-авт.

Изм.	Колуч.	Лист	Мод.	Подпись	Дата	шифр Заказчик: 000 "Управляющая компания Прометей" г.Москва Коробинское шоссе влад. 41А,корп.1,корп.2	27.02.2015. АОВ1
ГИП	Ярмак						
Нач. отд.	Кулиус						
Новое строительство						Автоматизация вентиляции. ЩУ-П1.В1. Схема электрическая принципиальная (окончание)	000 "Арм Нубо"
Многоэтажного здания-стоянки							
Смодия						Лист	Листов
Р						15	