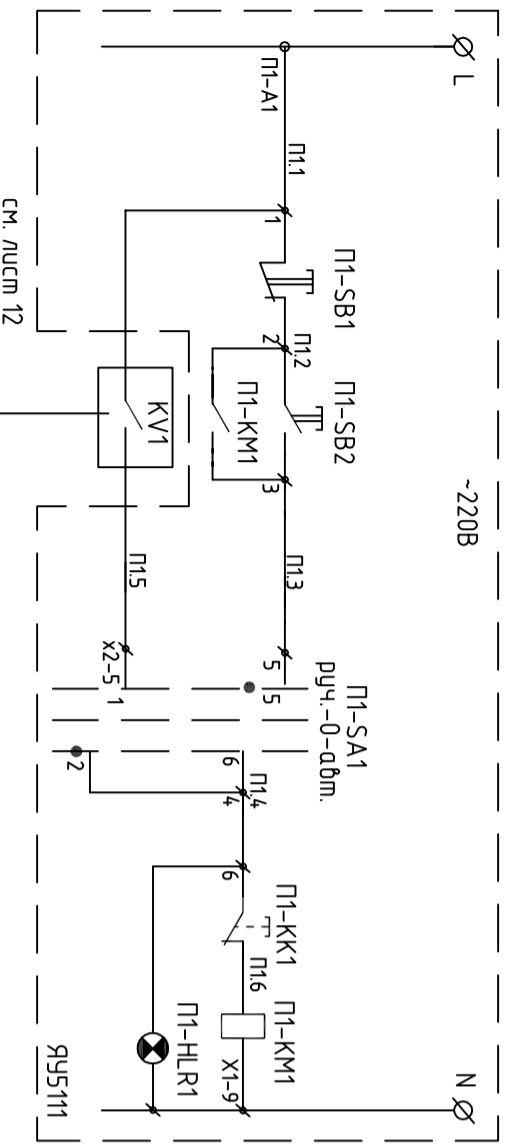
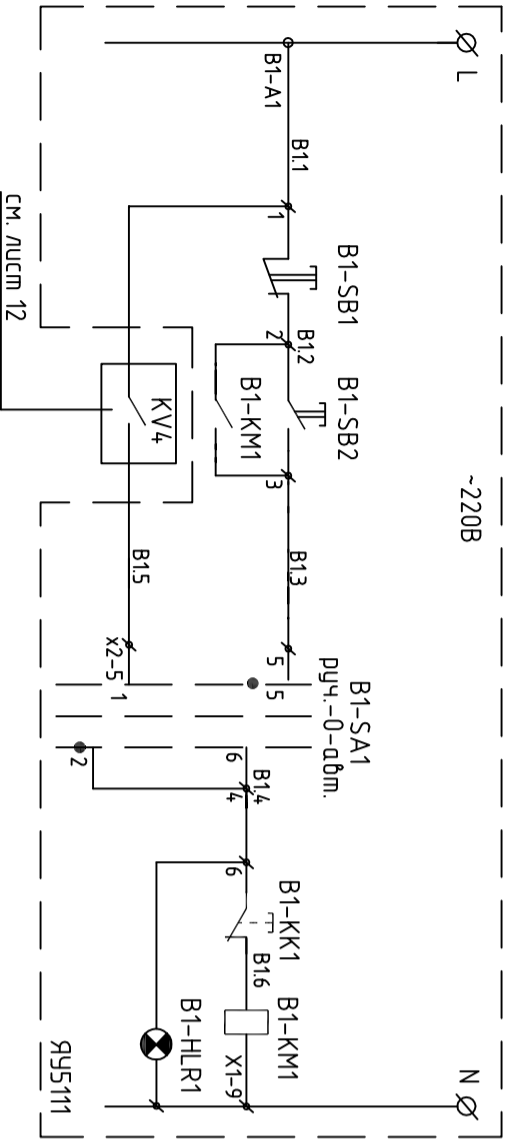


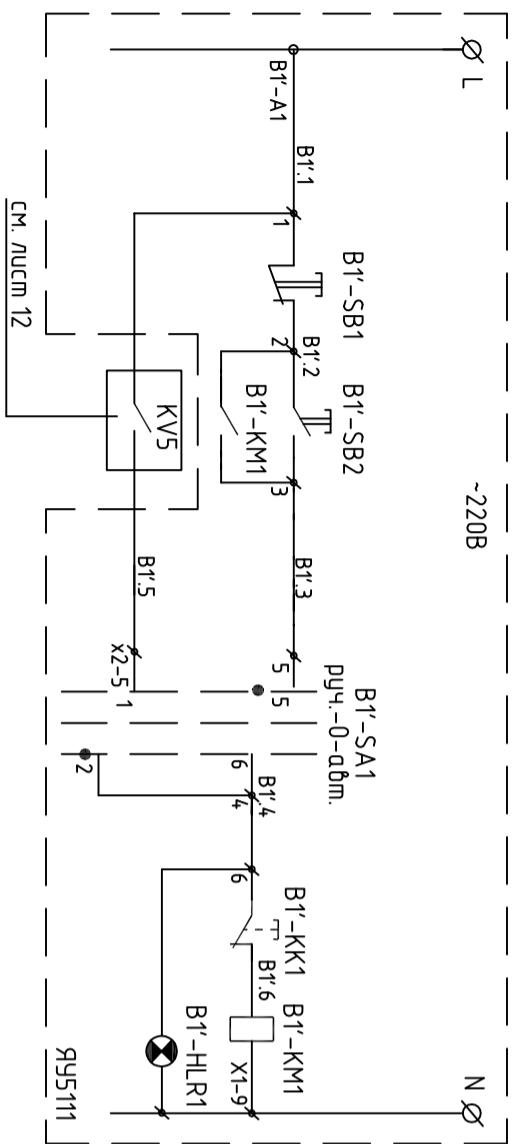
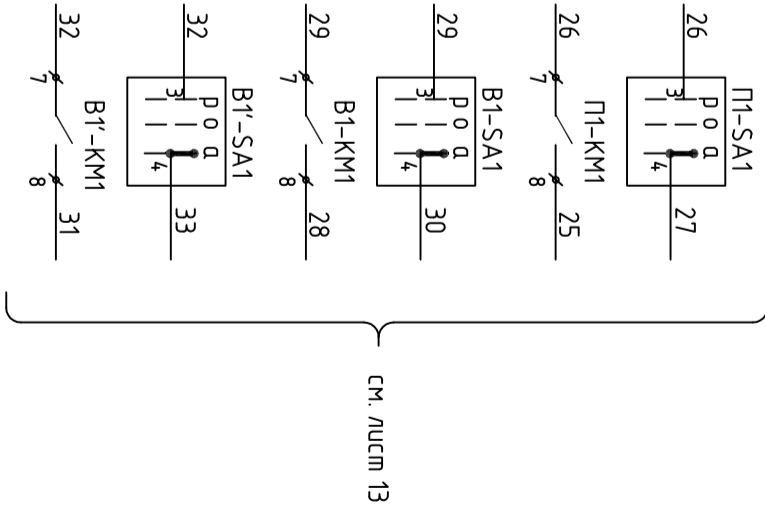
Обозн.	Наименование	Кол.	Примечание
Аппаратура по месту			
ЯУ5111	Ящик управления	3	Заказан в "ЭОМ"



Управление электро-двигателем приточного вентилятора П1	
Местное	Автомат.



Управление электро-двигателем вытяжного вентилятора В1	
Местное	Автомат.



Управление электро-двигателем вытяжного вентилятора В1'	
Местное	Автомат.

СОГЛАСОВАНО

ИНВ. N ПОДЛ. ПОДПИСЬ И ДАТА ВЗАМ. ИНВ. N

Изм.	Колуч.	Лист	№ док.	Подпись	Дата	Шуфр	Смодья	Лист	Листов
						Заказчик: 000 "Управляющая компания Прометей"			
						г. Москва Коробинское шоссе влад. 41А, корп. 1, корп. 2			
						Новое строительство			
						Многоэтажное здание – стоянку	Р	14	
						Автоматизация вентиляции.			
						ЩУ-П1В1. Схема электрическая принципиальная (продолжение Э)			
									000 "Арм Нубо"