

Общество с ограниченной ответственностью

**«Арт Нуво»**

107553, г. Москва, ул. Черкизовская Б., д. 30А, стр. 1. Тел. ( 495) 785-25-93

---

*Свидетельство о допуске №СРО-П-074-095-7718592726-6-130130 от 30.01.2013 г., выданное Некоммерческим партнерством проектировщиков и архитекторов в малом и среднем бизнесе,*

**Новое строительство**

**Многоэтажного гаража-стоянки**

**по адресу:**

**г. Москва, Коровинское шоссе, вл. 41А, корп. 1, корп. 2**

**Заказчик: ООО «Управляющая компания Прометей»**

**Рабочая документация**

**Раздел 5.5**

**«Автоматизация и диспетчеризация»**

**Часть 4 Контроль концентрации СО**

**Шифр 27.02.2015 АК**

**Арх. № 27.02.2015**

**2016 г.**

Общество с ограниченной ответственностью

**«Арт Нуво»**

107553, г. Москва, ул. Черкизовская Б., д. 30А, стр. 1. Тел. (495) 785-25-93

*Свидетельство о допуске №СРО-П-074-095-7718592726-6-130130 от 30.01.2013 г., выданное Некоммерческим партнерством проектировщиков и архитекторов в малом и среднем бизнесе,*

**Новое строительство**

**Многоэтажного гаража-стоянки**

**по адресу:**

**г. Москва, Коровинское шоссе, вл. 41А, корп. 1, корп. 2**

**Заказчик: ООО «Управляющая компания Прометей»**

**Рабочая документация**

**Раздел 5.5**

**«Автоматизация и диспетчеризация»**

**Часть 4 Контроль концентрации СО**

**Шифр 27.02.2015 АК**

**Арх. № 27.02.2015**

**Генеральный директор**

**И.Л. Ярмак**

**Исполнитель**

**А.Б. Кипнис**

Инов. № подл.	Подпись и дата	Взам. инв. №

**2016 г.**

Общество с ограниченной ответственностью

**«Арт Нуво»**

107553, г. Москва, ул. Черкизовская Б., д. 30А, стр. 1. Тел. ( 495) 785-25-93

---

*Свидетельство о допуске №СРО-П-074-095-7718592726-6-130130 от 30.01.2013 г., выданное Некоммерческим партнерством проектировщиков и архитекторов в малом и среднем бизнесе,*

**Новое строительство**

**Многоэтажного гаража-стоянки**

**по адресу:**

**г. Москва, Коровинское шоссе, вл. 41А, корп. 1, корп. 2**

**Заказчик: ООО «Управляющая компания Прометей»**

**Рабочая документация**

**Раздел 5.5**

**«Автоматизация и диспетчеризация»**

**Часть 4 Контроль концентрации СО**

**Шифр 27.02.2015 АК**

**Арх. № 27.02.2015**

**2016 г.**

Общество с ограниченной ответственностью

**«Арт Нуво»**

107553, г. Москва, ул. Черкизовская Б., д. 30А, стр. 1. Тел. (495) 785-25-93

*Свидетельство о допуске №СРО-П-074-095-7718592726-6-130130 от 30.01.2013 г., выданное Некоммерческим партнерством проектировщиков и архитекторов в малом и среднем бизнесе,*

**Новое строительство**

**Многоэтажного гаража-стоянки**

**по адресу:**

**г. Москва, Коровинское шоссе, вл. 41А, корп. 1, корп. 2**

**Заказчик: ООО «Управляющая компания Прометей»**

**Рабочая документация**

**Раздел 5.5**

**«Автоматизация и диспетчеризация»**

**Часть 4 Контроль концентрации СО**

**Шифр 27.02.2015 АК**

**Арх. № 27.02.2015**

**Генеральный директор**

**И.Л. Ярмак**

**Исполнитель**

**А.Б. Кипнис**

Инов. № подл.	Подпись и дата	Взам. инв. №

**2016 г.**

Обозначение	Наименование	Примечание
1	2	3
27.02.2015-АОВ1	Автоматизация вентиляции.	
27.02.2015-АОВ2	Автоматизация воздушно-тепловых завес.	
27.02.2015-АОВ3	Автоматизация воздушно-отопительных агрегатов.	
27.02.2015-АК	Контроль концентрации СО.	
27.02.2015-АВК1	Автоматизация дренажных насосов.	
27.02.2015-АВК2	Автоматизация обогрева водосточных воронок.	
27.02.2015-АПП1	Автоматизация противодымной защиты.	
27.02.2015-АПТ1	Автоматизация пожарных насосов.	
27.02.2015-АПТ2	Автоматизация спринклерного пожаротушения.	
27.02.2015-АСДУ	Диспетчеризация.	

Согласовано

Взам. инв. №

Подпись и дата

Инв. № подл.

						<b>27.02.2015-АСДУ.С</b>		
						Заказчик ООО «Управляющая компания Прометей»		
Изм	Кол	Лист	№ док.	Подпись	Дата	Стадия	Лист	Листов
Разраб.		Кипнис				Р	1	1
ГИП		Ярмак И.Л.				ООО «Арт-Нуво»		
Н.контр.								
						Строительство многоэтажного гаража – стоянки, г. Москва, Коровинское шоссе, влад. 41А, корп.1, корп.2 Автоматизированная система диспетчеризации и управления. Содержание раздела		

Перечень чертежей основного комплекта

Лист	Наименование	Примечания
1	Общие данные	
2	Схема автоматизации	
3	Схема электрическая принципиальная (начало)	
4	Схема электрическая принципиальная (продолжение 1)	
5	Схема электрическая принципиальная (продолжение 2)	
6	Схема электрическая принципиальная (продолжение 3)	
7	Схема электрическая принципиальная (продолжение 4)	
8	Схема электрическая принципиальная (продолжение 5)	
9	Схема электрическая принципиальная (продолжение 6)	
10	Схема электрическая принципиальная (продолжение 7)	
11	Схема электрическая принципиальная (продолжение 8)	
12	Схема электрическая принципиальная (окончание)	
13	Схема соединений внешних проводов (начало)	
14	Схема соединений внешних проводов (продолжение 1)	
15	Схема соединений внешних проводов (продолжение 2)	
16	Схема соединений внешних проводов (продолжение 3)	
17	Схема соединений внешних проводов (продолжение 4)	
18	Схема соединений внешних проводов (продолжение 5)	
19	Схема соединений внешних проводов (продолжение 6)	
20	Схема соединений внешних проводов (продолжение 7)	
21	Схема соединений внешних проводов (продолжение 8)	
22	Схема соединений внешних проводов (продолжение 9)	
23	Схема соединений внешних проводов (продолжение 10)	
24	Схема соединений внешних проводов (продолжение 11)	
25	Схема соединений внешних проводов (продолжение 12)	
26	Схема соединений внешних проводов (продолжение 13)	
27	Схема соединений внешних проводов (продолжение 14)	
28	Схема соединений внешних проводов (продолжение 15)	
29	Схема соединений внешних проводов (продолжение 16)	
30	Схема соединений внешних проводов (продолжение 17)	
31	Схема соединений внешних проводов (продолжение 18)	
32	Схема соединений внешних проводов (продолжение 19)	
33	Схема соединений внешних проводов (продолжение 20)	
34	Схема соединений внешних проводов (продолжение 21)	
35	Схема соединений внешних проводов (продолжение 22)	
36	Схема соединений внешних проводов (продолжение 23)	

Лист	Наименование	Примечания
37	Схема соединений внешних проводов (продолжение 24)	
38	Схема соединений внешних проводов (продолжение 25)	
39	Схема соединений внешних проводов (продолжение 26)	
40	Схема соединений внешних проводов (продолжение 27)	
41	Схема соединений внешних проводов (продолжение 28)	
42	Схема соединений внешних проводов (продолжение 29)	
43	Схема соединений внешних проводов (продолжение 30)	
44	Схема соединений внешних проводов (продолжение 31)	
45	Схема соединений внешних проводов (продолжение 32)	
46	Схема соединений внешних проводов (продолжение 33)	
47	Схема соединений внешних проводов (продолжение 34)	
48	Схема соединений внешних проводов (продолжение 35)	
49	Схема соединений внешних проводов (продолжение 36)	
50	Схема соединений внешних проводов (продолжение 37)	
51	Схема соединений внешних проводов (продолжение 38)	
52	Схема соединений внешних проводов (продолжение 39)	
53	Схема соединений внешних проводов (продолжение 40)	
54	Схема соединений внешних проводов (продолжение 41)	
55	Схема соединений внешних проводов (продолжение 42)	
56	Схема соединений внешних проводов (продолжение 43)	
57	Схема соединений внешних проводов (продолжение 44)	
58	Схема внешних проводов (окончание)	
59	Подвал. План расположения	
60	1-й этаж. План расположения	
61	2-й этаж. План расположения	
62	3-й этаж. План расположения	
63	4-й этаж. План расположения	

Ведомость ссылочных и прилагаемых документов

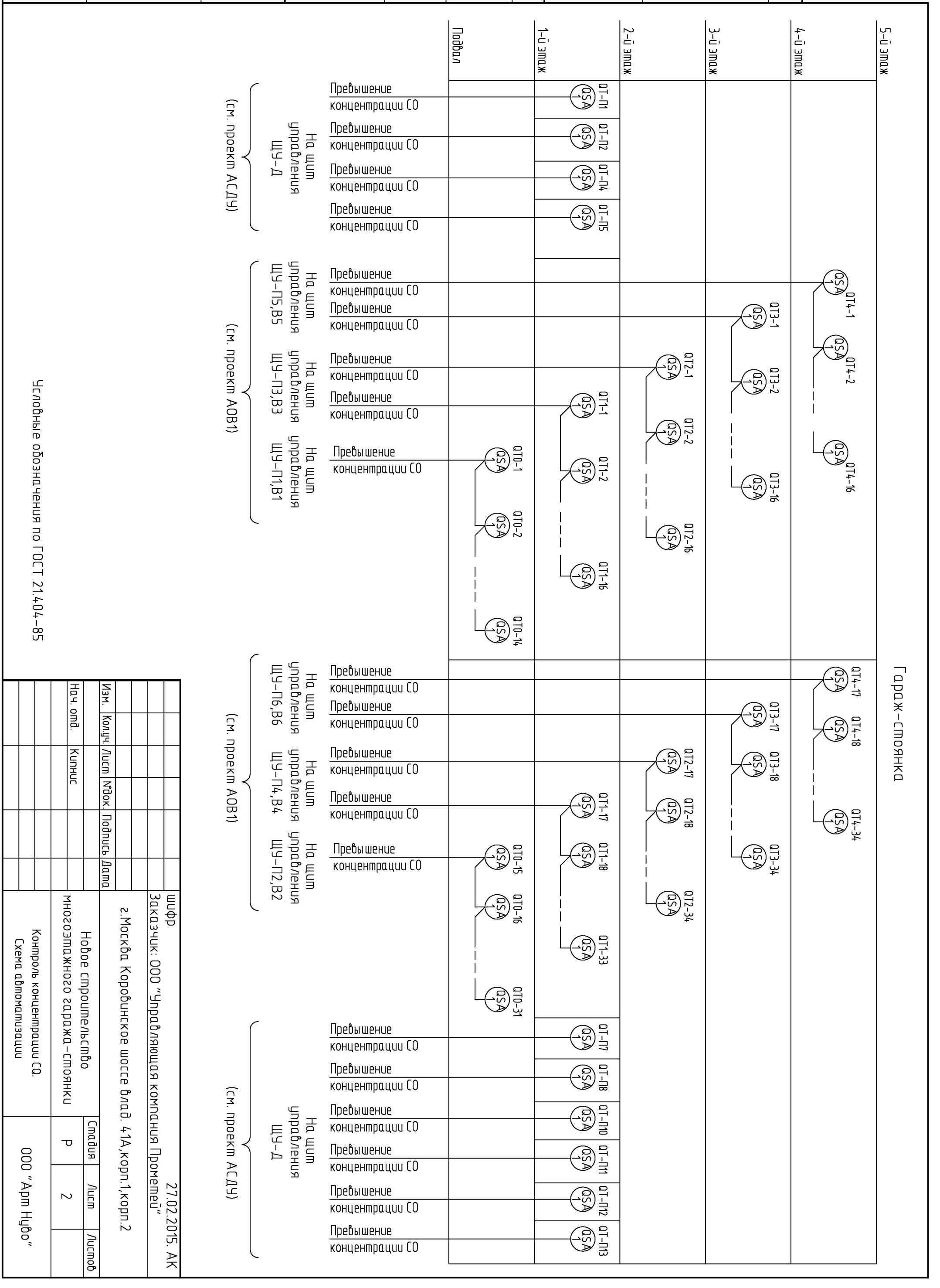
Обозначение	Наименование	Примечания
	<u>Ссылочные документы</u>	
ТМ4-1700-91	Крепление труб, проводов, кабелей. Установка на стене.	
	<u>Прилагаемые документы</u>	
AK.CO	Спецификация оборудования	

ОБЩИЕ УКАЗАНИЯ

- Настоящий проект выполнен на основании задания на проектирование и в соответствии с требованиями следующих нормативных документов:
  - ГОСТ Р 21.1101-2013 «Основные требования к проектной и рабочей документации»;
  - ГОСТ 21.4.08-2013 «Правила выполнения рабочей документации автоматизации технологических процессов»;
  - ГОСТ 21.208-2013 «Автоматизация технологических процессов. Обозначения условные приборов и средств автоматизации в схемах»;
  - СНиП Э.05.07-85 «Системы автоматизации»;
  - ВСН 205-84 «Инструкция по проектированию электроустановок систем автоматизации технологически процессов»;
  - СНиП Э.05.06-85 «Электротехнические устройства»;
  - ГОСТ 12.1.030-81 «Электробезопасность. Защитное заземление, зануление»;
  - ПУЭ издание 6,7 «Правила устройства электроустановок».
- Проектом предусмотрен контроль превышения концентрации угарного газа (СО) в помещении гаража-стоянки. Контроль осуществляется газоанализаторами концентрации угарного газа типа RGC00L42. Прибор имеет два порога срабатывания сигнализации:
  - «порог 1» (Предварительная тревога) при концентрации СО 20 мг/м<sup>3</sup>;
  - «порог 2» (Главная тревога) при концентрации СО 100 мг/м<sup>3</sup>.
 Выходные контакты реле сигнализатора подаются на контроллеры приточно-вытяжной системы, обслуживающей данное помещение. А сигналы от сигнализаторов, установленных в подъемниках, на контроллер в щите управления ЩУ-Д.
 Газоанализатор необходимо установить на высоте около 1,5м от пола.
 Сигнал о превышении концентрации СО передается на контроллер и далее в общую систему диспетчеризации здания.
- Монтаж электропроводок должен выполняться в металлических лотках, стальных и поливинилхлоридных трубах, удовлетворяющих требованиям норм пожарной безопасности, по технологическим и строительным конструкциям, а так же электроконструкциям.
- Прокладка сетей через стены и перегородки должна выполняться в патрубках, зазоры после прокладки заделываются герметизирующей мастикой для кабельных проходоов МГКП (ТУ 5772-014-17297211-98).
- Производство монтажных и пусконаладочных работ должно выполняться в соответствии со СНиП Э.05.07.-85.
- Защита электрических цепей, зануление и защитное заземление выполнить руководствуясь ПУЭ глава 1.7, разделом 5 инструкции ВСН 205-84 и инструкцией «Монтаж СА. Производство работ. Монтаж зануления и защитного заземления» ТИ4 25088 17000.
- Технические решения, принятые в данном проекте, соответствуют требованиям экологических, санитарно-эпидемиологических, санитарно-гигиенических, противопожарных и других норм, действующих на территории Российской Федерации и обеспечивают безопасную для жизни и здоровья людей эксплуатацию при соблюдении предусмотренных проектом мероприятий.

						шифр	27.02.2015. АК			
						Заказчик:	ООО «Управляющая компания Прометей»			
						г.Москва Коробинское шоссе влад. 41А,корп.1,корп.2				
Изм.	Колуч.	Лист	Н'док.	Подпись	Дата					
ГИП	Ярмак					Новое строительство многоэтажного гаража-стоянки	Стадия	Лист	Листов	
Нач. отд.	Кипнис						Р	1	62	
						Контроль концентрации СО. Общие данные		ООО «Арт Нуво»		

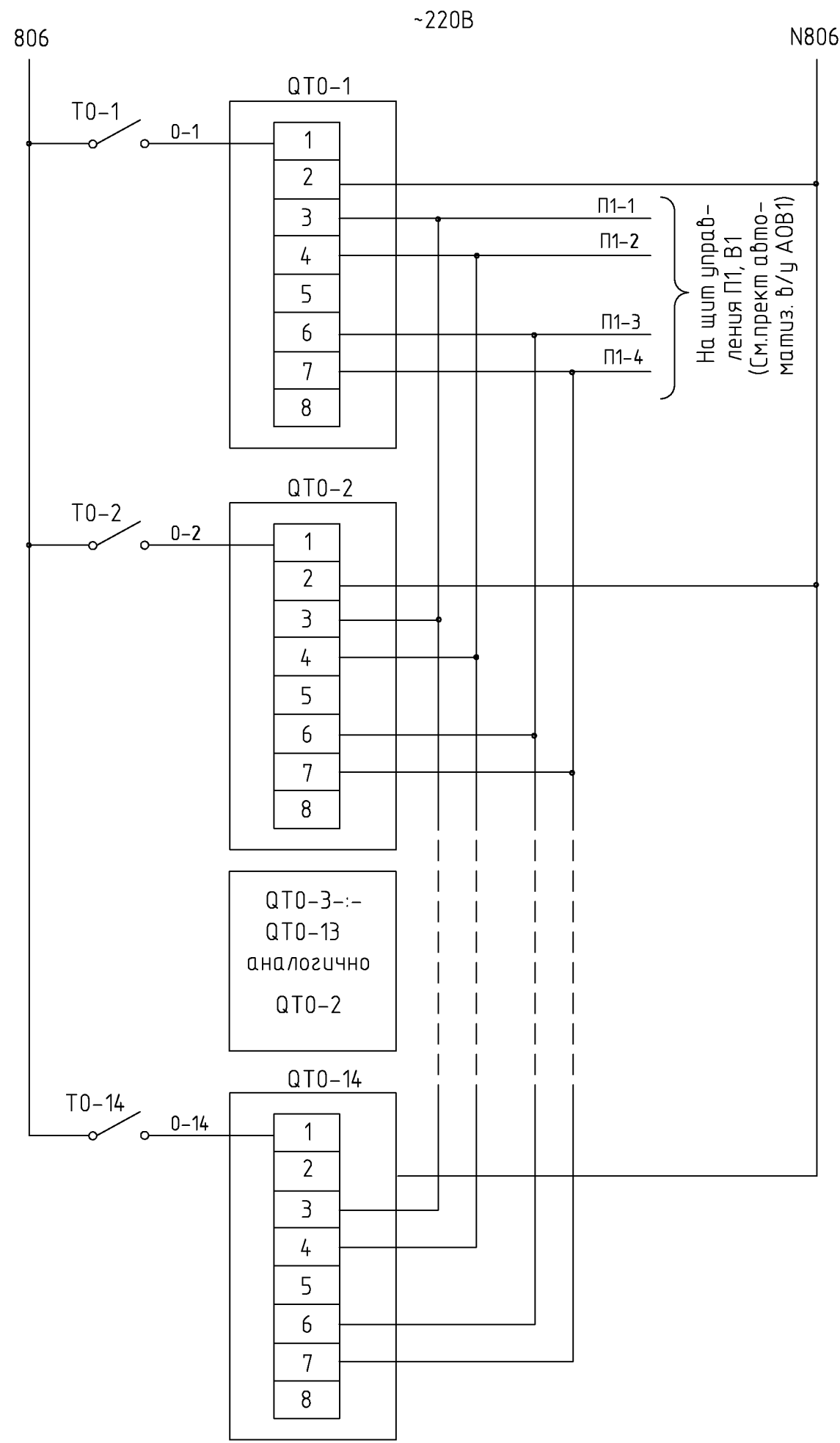
СОГЛАСОВАНО			СОГЛАСОВАНО		
ИНВ. N ПОДЛ.	ПОДПИСЬ И ДАТА	ВЗАМ. ИНВ. N			



Условные обозначения по ГОСТ 21.404-85

Изм.		Колуч.	Лист	МДок.	Подпись	Дата	шфр Заказчик: ООО "Управляющая компания Прометей"	27.02.2015. АК
На ч. омд.		Купиус						
Новое строительство							г. Москва Коробинское шоссе влад. 41А, корп. 1, корп. 2	Контроль концентрации СО.
Многоэтажного гаража-стоянки								
Схема автоматизации							000 "Арм Нубо"	

СОГЛАСОВАНО			
СОГЛАСОВАНО			
ИЗМ. И ПОДЛ.			
ПОДПИСЬ И ДАТА			
ВЗАМ. ИМБ. N			



Ввод питания ~220В (См. проект АОВ1)	
Контроль концентрации СО	"Порог 1" - превышение концентрации угарного газа до 20 мг/м <sup>3</sup>
	"Порог 2" - превышение концентрации угарного газа до 100 мг/м <sup>3</sup>
Контроль концентрации СО	"Порог 1" - превышение концентрации угарного газа до 20 мг/м <sup>3</sup>
	"Порог 2" - превышение концентрации угарного газа до 100 мг/м <sup>3</sup>
QTO-3--QTO-13 аналогично QTO-2	
Контроль концентрации СО	"Порог 1" - превышение концентрации угарного газа до 20 мг/м <sup>3</sup>
	"Порог 2" - превышение концентрации угарного газа до 100 мг/м <sup>3</sup>

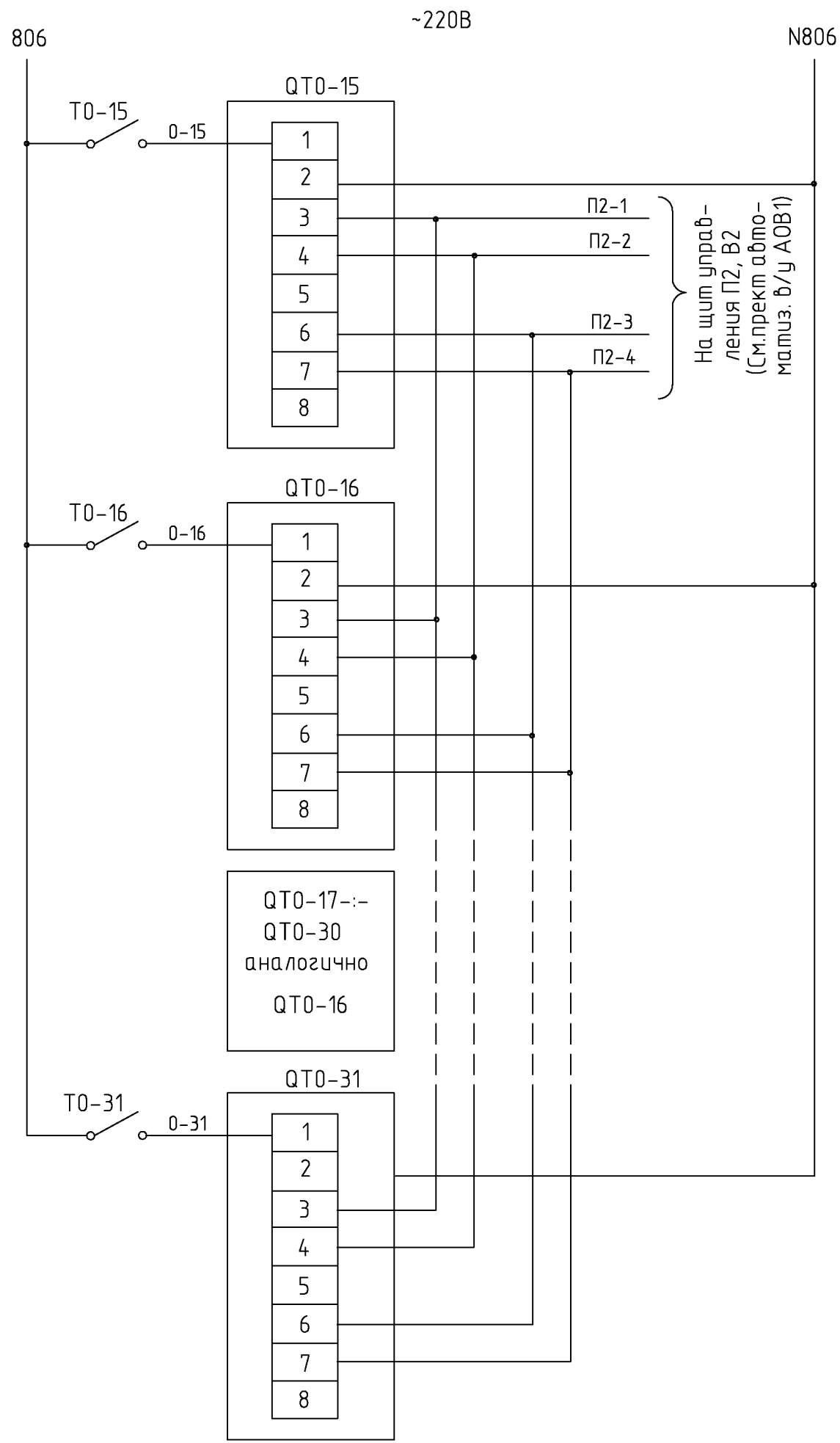
Обозначение	Наименование	Кол.	Примечание
Аппаратура по месту			
QTO-1--QTO-14	Детектор угарного газа RGIC00L42	14	
T0-1--T0-14	Выключатель типа "Тумблер" ТВ1-1	14	

1. Схема выполнена для датчиков QTO-1--QTO-14.
2. Электропитание датчиков осуществить от соответствующего щита управления в/у.

						шифр	27.02.2015. АК				
						Заказчик: ООО "Управляющая компания Прометей"					
						г.Москва Коровинское шоссе влад. 41А,корп.1,корп.2					
Изм.	Кол.уч.	Лист	№док.	Подпись	Дата						
						Новое строительство			Стадия	Лист	Листов
						многоэтажного гаража-стоянки			Р	3	
						Контроль концентрации СО.			ООО "Арт Нуво"		
						Схема электрическая принципиальная (начало)					



СОГЛАСОВАНО
СОГЛАСОВАНО
ВЗАМ. ИНВ. N
ПОДПИСЬ И ДАТА
ИНВ. N ПОДЛ.



Ввод питания ~220В (См. проект АОВ1)	
Контроль концентрации СО	“Порог 1” – превышение концентрации угарного газа до 20 мг/мЗ
	“Порог 2” – превышение концентрации угарного газа до 100 мг/мЗ
Контроль концентрации СО	“Порог 1” – превышение концентрации угарного газа до 20 мг/мЗ
	“Порог 2” – превышение концентрации угарного газа до 100 мг/мЗ
QT0-17-:-QT0-30 аналогично QT0-16	
Контроль концентрации СО	“Порог 1” – превышение концентрации угарного газа до 20 мг/мЗ
	“Порог 2” – превышение концентрации угарного газа до 100 мг/мЗ

Обозначение	Наименование	Кол.	Примечание
Аппаратура по месту			
QT0-15-:-QT0-31	Детектор угарного газа RGIC00L42	17	
TO-15-:-TO-31	Выключатель типа “Тумблер” ТВ1-1	17	

1. Схема выполнена для датчиков QT0-15-:-QT0-31.
2. Электропитание датчиков осуществить от соответствующего щита управления в/у.

						шифр 27.02.2015. АК		
						Заказчик: ООО “Управляющая компания Прометей”		
						г.Москва Коробинское шоссе влад. 41А,корп.1,корп.2		
Изм.	Кол.уч.	Лист	№док.	Подпись	Дата			
						Новое строительство		
						многоэтажного гаража-стоянки		
						Стадия	Лист	Листов
						Р	4	
						Контроль концентрации СО.		
						Схема электрическая принципиальная (продолжение 1)		
						ООО “Арт Нуво”		

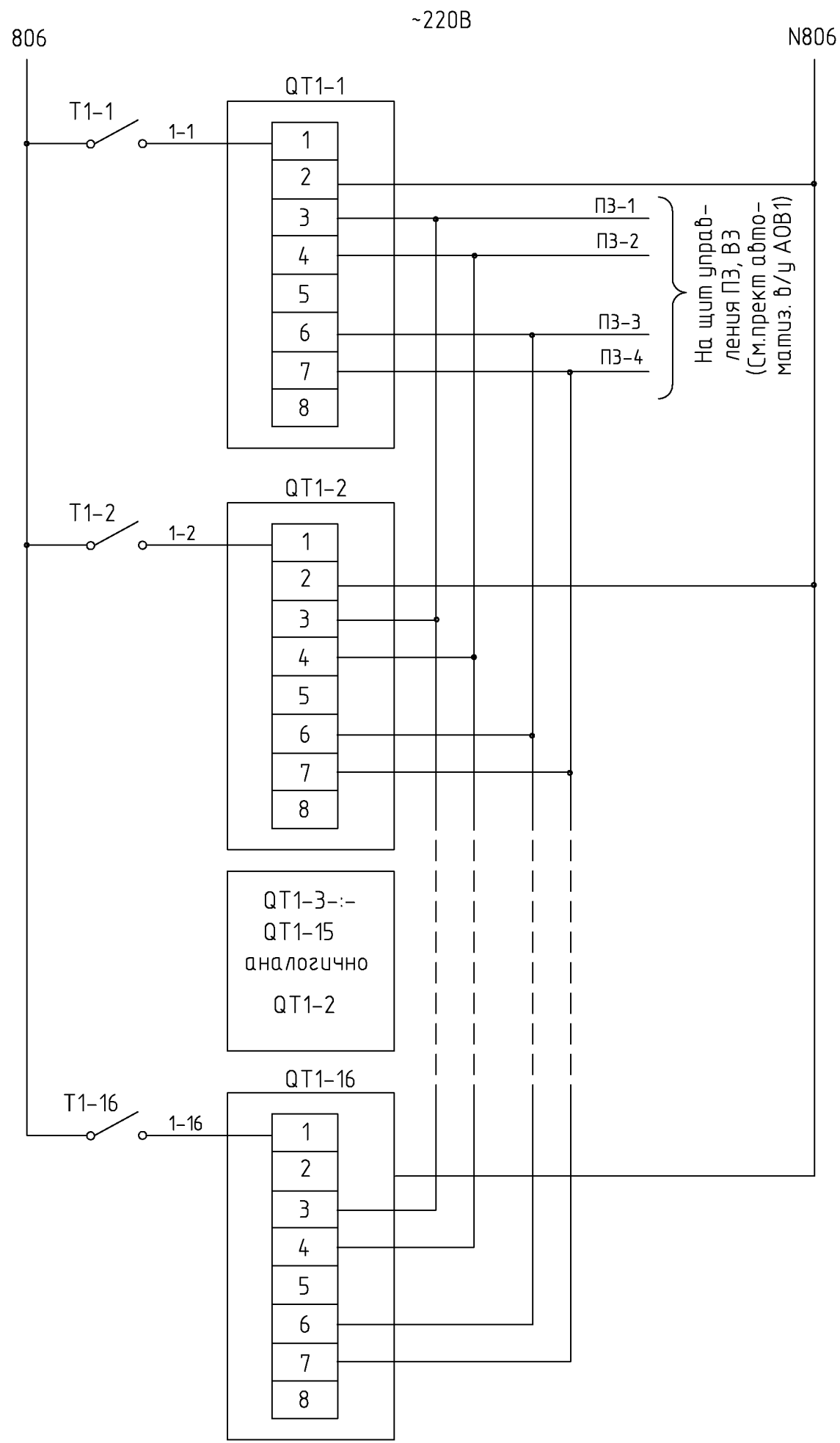
СОГЛАСОВАНО

СОГЛАСОВАНО

ВЗАМ. ИМВ. N

ПОДПИСЬ И ДАТА

ИМВ. N ПОДП.



Ввод питания ~220В (См. проект АОВ1)

Контроль концентрации СО  
 "Порог 1" - превышение концентрации угарного газа до 20 мг/мЗ  
 "Порог 2" - превышение концентрации угарного газа до 100 мг/мЗ

Контроль концентрации СО  
 "Порог 1" - превышение концентрации угарного газа до 20 мг/мЗ  
 "Порог 2" - превышение концентрации угарного газа до 100 мг/мЗ

QT1-3--QT1-15  
 аналогично QT1-2

Контроль концентрации СО  
 "Порог 1" - превышение концентрации угарного газа до 20 мг/мЗ  
 "Порог 2" - превышение концентрации угарного газа до 100 мг/мЗ

Обозначение	Наименование	Кол.	Примечание
Аппаратура по месту			
QT1-1--QT1-16	Детектор угарного газа RGIC00L42	16	
T1-1--T1-16	Выключатель типа "Тумблер" ТВ1-1	16	

1. Схема выполнена для датчиков QT1-1--QT1-16.
2. Электропитание датчиков осуществить от соответствующего щита управления в/у.

						шифр 27.02.2015. АК				
						Заказчик: ООО "Управляющая компания Прометей"				
						г.Москва Коровинское шоссе влад. 41А,корп.1,корп.2				
Изм.	Кол.уч.	Лист	№док.	Подпись	Дата					
						Новое строительство		Стадия	Лист	Листов
						многоэтажного гаража-стоянки		Р	5	
						Контроль концентрации СО.		ООО "Арт Нуво"		
						Схема электрическая принципиальная (продолжение 2)				

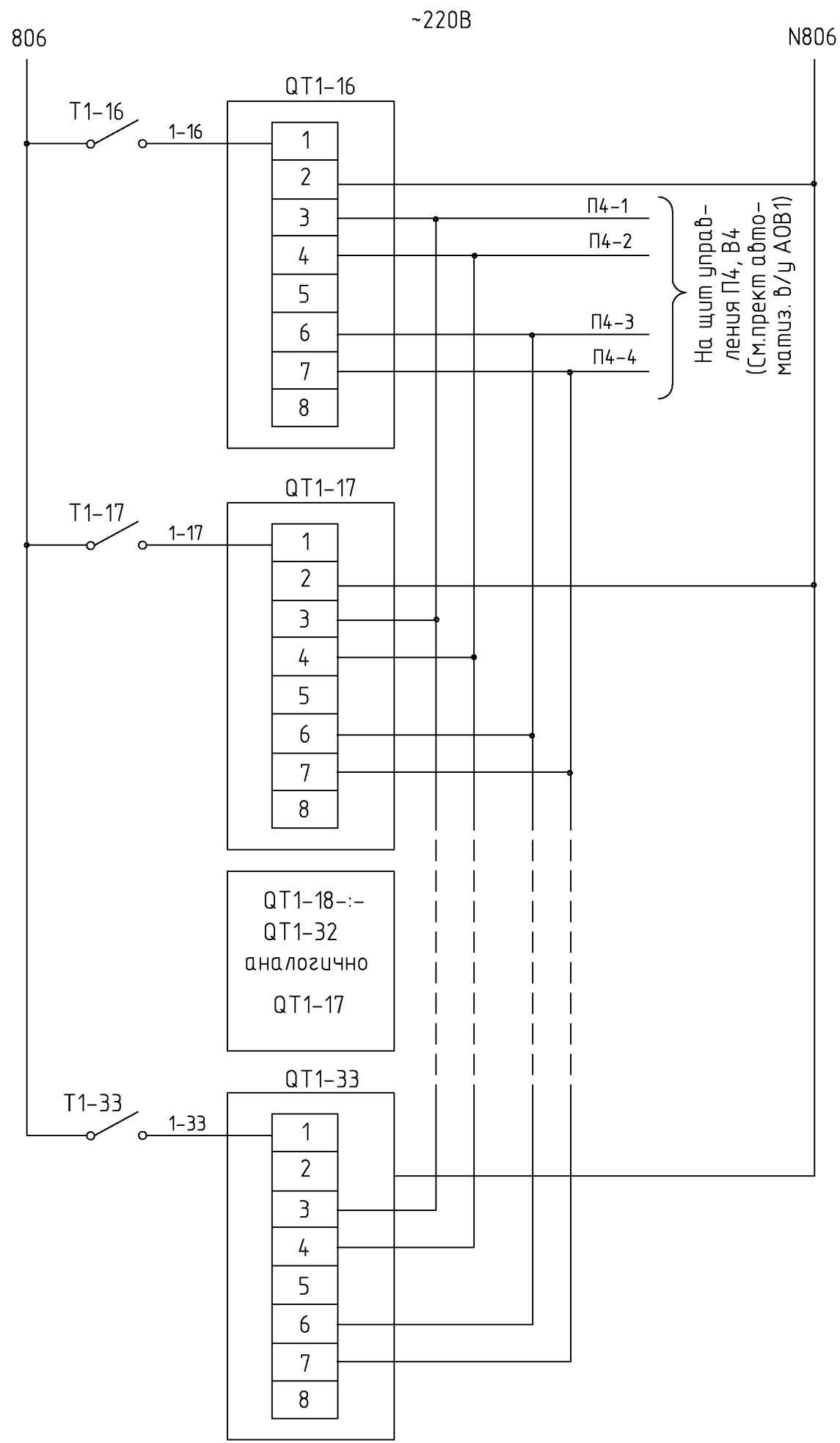
СОГЛАСОВАНО

СОГЛАСОВАНО

ВЗАМ. ИМВ. N

ПОДПИСЬ И ДАТА

ИМВ. N ПОДП.



Ввод питания ~220В (См. проект АОВ1)	
Контроль концентрации СО	"Порог 1" - превышение концентрации угарного газа до 20 мг/мЗ
	"Порог 2" - превышение концентрации угарного газа до 100 мг/мЗ
Контроль концентрации СО	"Порог 1" - превышение концентрации угарного газа до 20 мг/мЗ
	"Порог 2" - превышение концентрации угарного газа до 100 мг/мЗ
QT1-18-:-QT1-32 аналогично QT1-17	
Контроль концентрации СО	"Порог 1" - превышение концентрации угарного газа до 20 мг/мЗ
	"Порог 2" - превышение концентрации угарного газа до 100 мг/мЗ

Обозначение	Наименование	Кол.	Примечание
Аппаратура по месту			
QT1-16-:-QT1-33	Детектор угарного газа RGIC00L42	17	
T1-16-:-T1-33	Выключатель типа "Тумблер" ТВ1-1	17	

1. Схема выполнена для датчиков QT1-16-:-QT1-33.
2. Электропитание датчиков осуществить от соответствующего щита управления в/у.

Изм.						шифр			27.02.2015. АК		
Кол.уч.						Заказчик: ООО "Управляющая компания Прометей"					
Лист						г.Москва Коровинское шоссе влад. 41А,корп.1,корп.2					
№док.						Изм.			Стадия		
Подпись						Нач.отд.			Лист		
Дата						Кипнис			Листов		
						Новое строительство			Р		
						многоэтажного гаража-стоянки			6		
						Контроль концентрации СО.			000 "Арт Нуво"		
						Схема электрическая принципиальная (продолжение 3)					

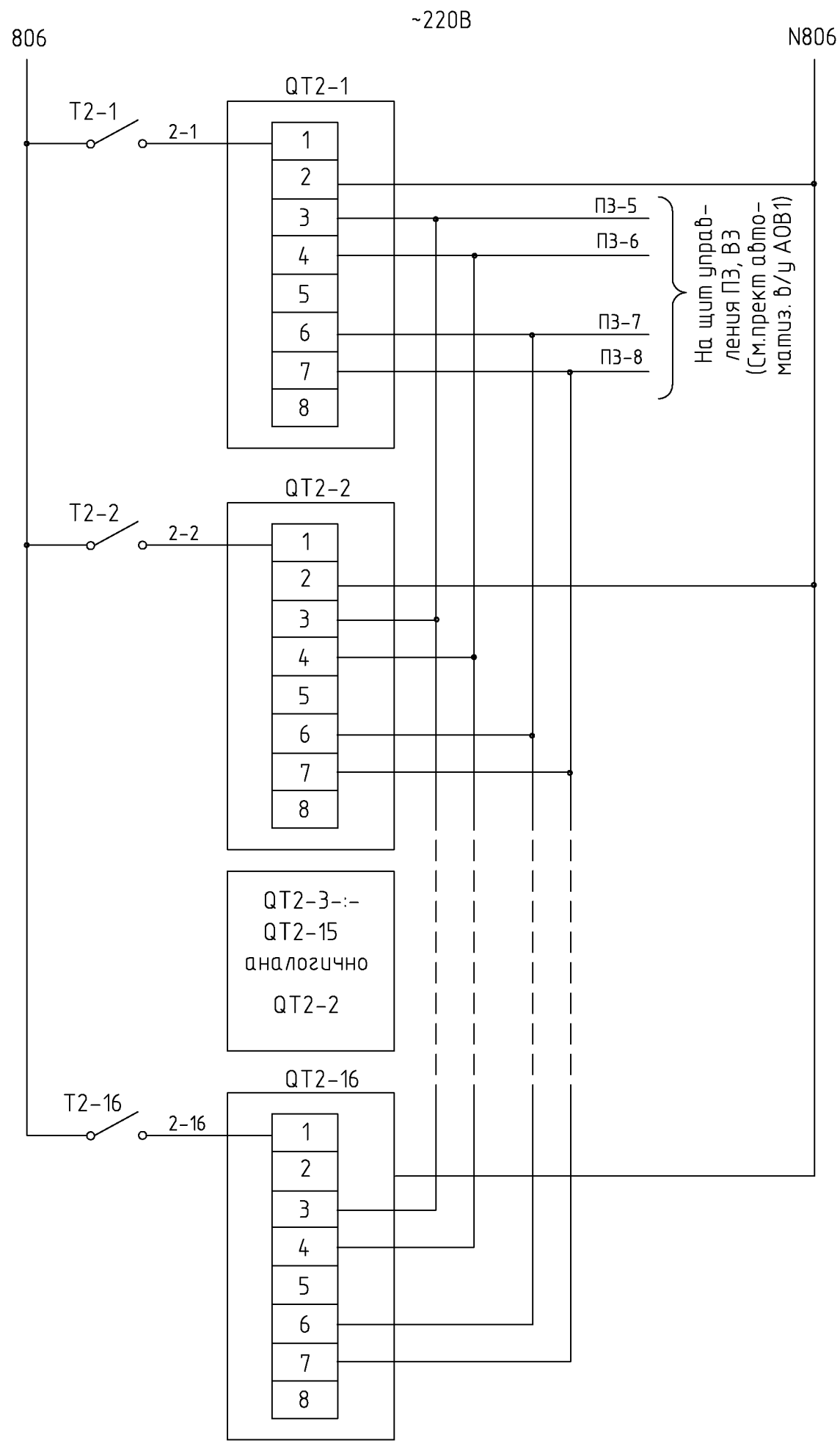
СОГЛАСОВАНО

СОГЛАСОВАНО

ВЗАМ. ИМВ. N

ПОДПИСЬ И ДАТА

ИМВ. N ПОДП.



Ввод питания ~220В (См. проект АОВ1)

Контроль концентрации СО  
 "Порог 1" - превышение концентрации угарного газа до 20 мг/мЗ  
 "Порог 2" - превышение концентрации угарного газа до 100 мг/мЗ

Контроль концентрации СО  
 "Порог 1" - превышение концентрации угарного газа до 20 мг/мЗ  
 "Порог 2" - превышение концентрации угарного газа до 100 мг/мЗ

QT2-3-:-QT2-15  
 аналогично QT2-2

Контроль концентрации СО  
 "Порог 1" - превышение концентрации угарного газа до 20 мг/мЗ  
 "Порог 2" - превышение концентрации угарного газа до 100 мг/мЗ

Обозначение	Наименование	Кол.	Примечание
Аппаратура по месту			
QT2-1-:-QT2-16	Детектор угарного газа RGIC00L42	16	
T2-1-:-T2-16	Выключатель типа "Тумблер" ТВ2-1	16	

1. Схема выполнена для датчиков QT2-1-:-QT2-16.
2. Электропитание датчиков осуществить от соответствующего щита управления в/у.

						шифр 27.02.2015. АК				
						Заказчик: ООО "Управляющая компания Прометей"				
						г.Москва Коровинское шоссе влад. 41А,корп.1,корп.2				
Изм.	Кол.уч.	Лист	№док.	Подпись	Дата					
						Новое строительство		Стадия	Лист	Листов
						многоэтажного гаража-стоянки		Р	7	
						Контроль концентрации СО.		ООО "Арт Нуво"		
						Схема электрическая принципиальная (продолжение 4)				

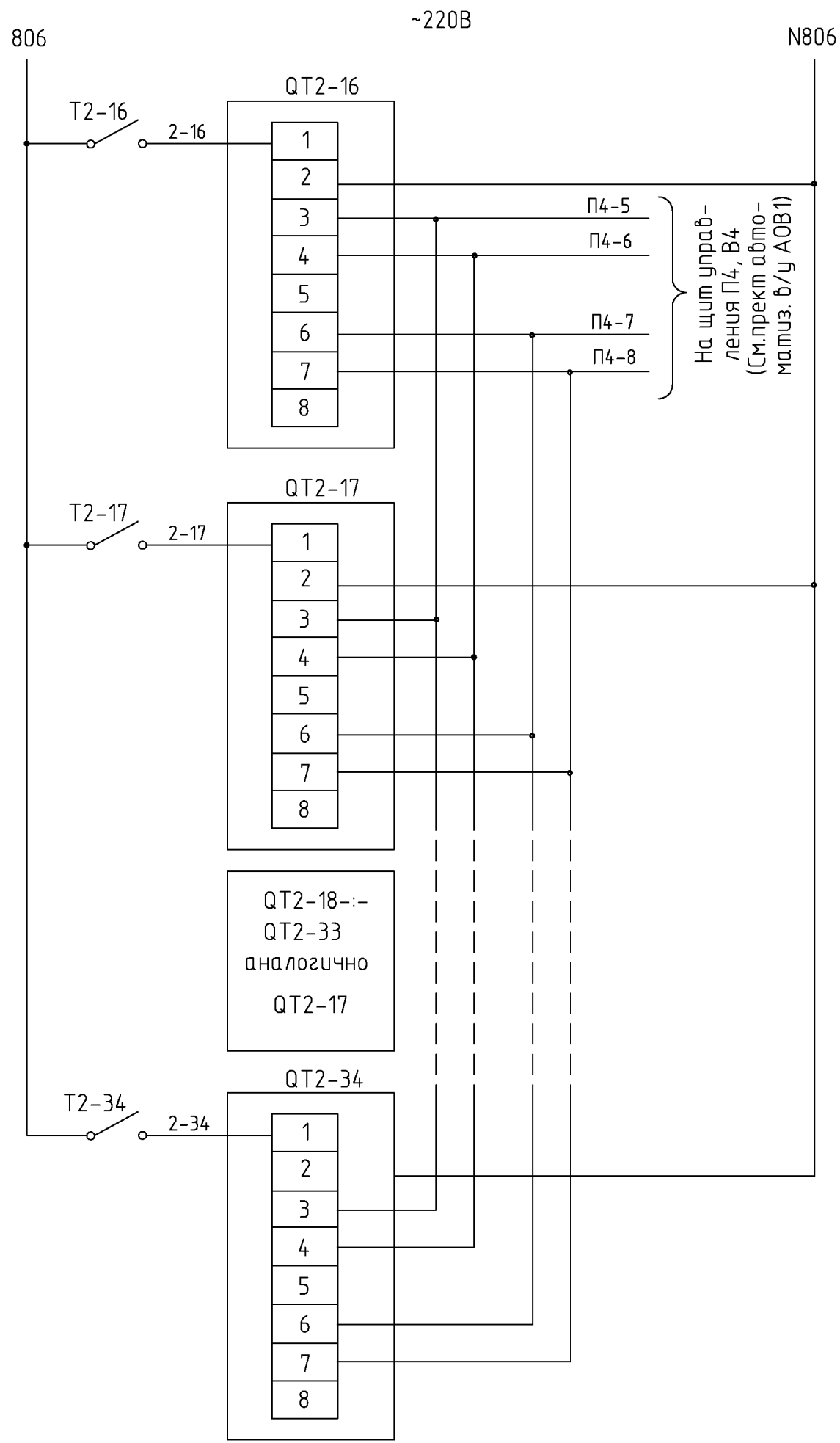
СОГЛАСОВАНО

СОГЛАСОВАНО

ВЗАМ. ИНВ. N

ПОДПИСЬ И ДАТА

ИНВ. N ПОДЛ.



Ввод питания ~220В (См. проект АОВ1)	
Контроль концентрации СО	"Порог 1" – превышение концентрации угарного газа до 20 мг/м <sup>3</sup>
	"Порог 2" – превышение концентрации угарного газа до 100 мг/м <sup>3</sup>
Контроль концентрации СО	"Порог 1" – превышение концентрации угарного газа до 20 мг/м <sup>3</sup>
	"Порог 2" – превышение концентрации угарного газа до 100 мг/м <sup>3</sup>
QT2-18--QT2-33 аналогично QT2-17	
Контроль концентрации СО	"Порог 1" – превышение концентрации угарного газа до 20 мг/м <sup>3</sup>
	"Порог 2" – превышение концентрации угарного газа до 100 мг/м <sup>3</sup>

Обозначение	Наименование	Кол.	Примечание
Аппаратура по месту			
QT2-16--QT2-34	Детектор угарного газа RGIC00L42	18	
T2-16--T2-34	Выключатель типа "Тумблер" ТВ2-1	18	

1. Схема выполнена для датчиков QT2-16--QT2-34.
2. Электропитание датчиков осуществить от соответствующего щита управления в/у.

						шифр 27.02.2015. АК				
						Заказчик: ООО "Управляющая компания Прометей"				
						г.Москва Коровинское шоссе влад. 41А,корп.1,корп.2				
Изм.	Кол.уч.	Лист	№док.	Подпись	Дата					
						Новое строительство		Стадия	Лист	Листов
						многоэтажного гаража-стоянки		Р	8	
						Контроль концентрации СО.		ООО "Арт Нуво"		
						Схема электрическая принципиальная (продолжение 5)				

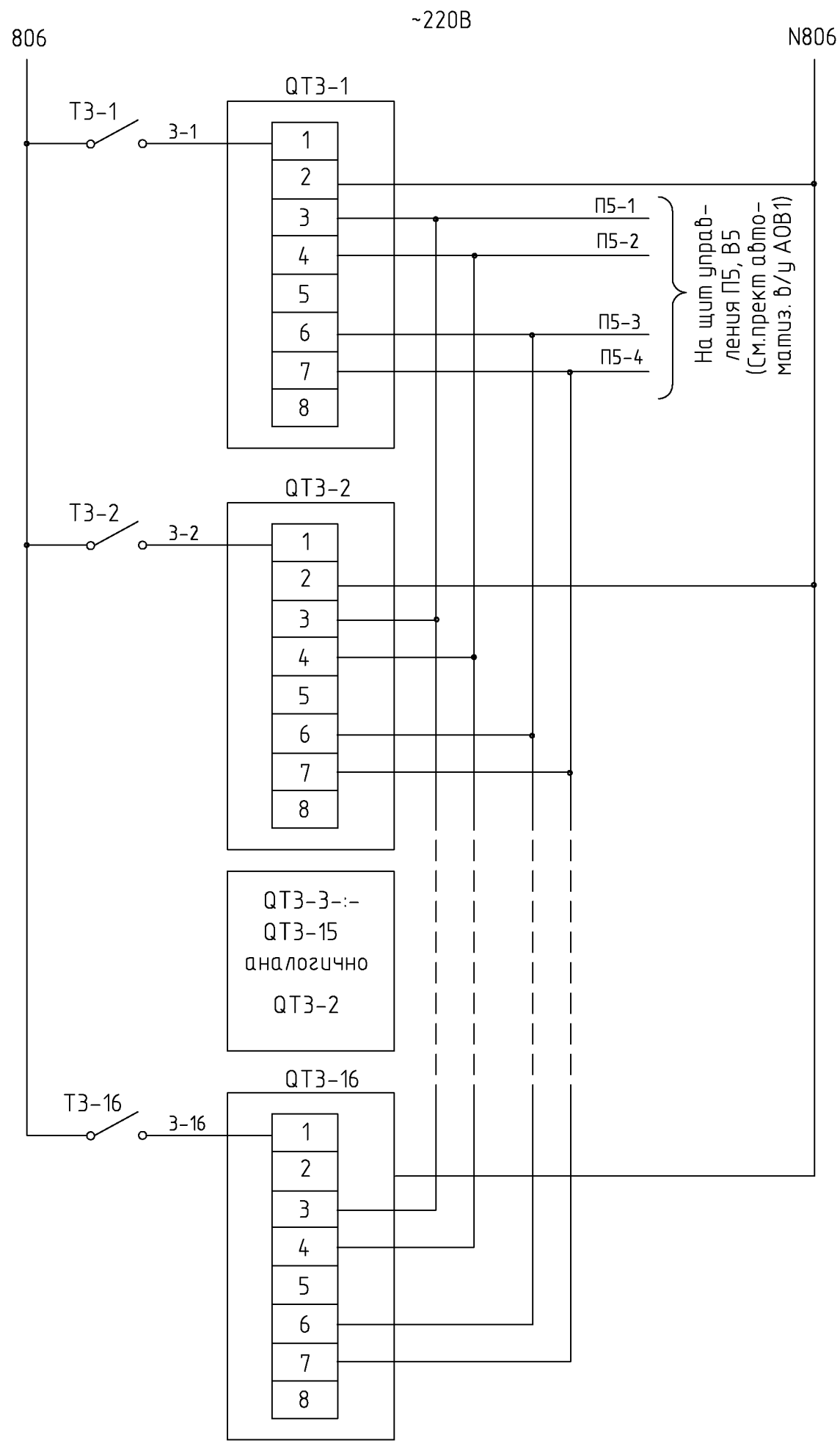
СОГЛАСОВАНО

СОГЛАСОВАНО

ВЗАМ. ИМВ. N

ПОДПИСЬ И ДАТА

ИМВ. N ПОДП.



Ввод питания ~220В (См. проект АОВ1)

Контроль концентрации СО  
 "Порог 1" - превышение концентрации угарного газа до 20 мг/мЗ  
 "Порог 2" - превышение концентрации угарного газа до 100 мг/мЗ

Контроль концентрации СО  
 "Порог 1" - превышение концентрации угарного газа до 20 мг/мЗ  
 "Порог 2" - превышение концентрации угарного газа до 100 мг/мЗ

QT3-3-:-QT3-15  
 аналогично QT3-2

Контроль концентрации СО  
 "Порог 1" - превышение концентрации угарного газа до 20 мг/мЗ  
 "Порог 2" - превышение концентрации угарного газа до 100 мг/мЗ

Обозначение	Наименование	Кол.	Примечание
Аппаратура по месту			
QT3-1-:-QT3-16	Детектор угарного газа RGIC00L42	16	
T3-1-:-T3-16	Выключатель типа "Тумблер" ТВЗ-1	16	

1. Схема выполнена для датчиков QT3-1-:-QT3-16.
2. Электропитание датчиков осуществить от соответствующего щита управления в/у.

						шифр 27.02.2015. АК				
						Заказчик: ООО "Управляющая компания Прометей"				
						г.Москва Коровинское шоссе влад. 41А,корп.1,корп.2				
Изм.	Кол.уч.	Лист	№док.	Подпись	Дата					
						Новое строительство		Стадия	Лист	Листов
						многоэтажного гаража-стоянки		Р	9	
						Контроль концентрации СО.		ООО "Арт Нуво"		
						Схема электрическая принципиальная (продолжение 6)				

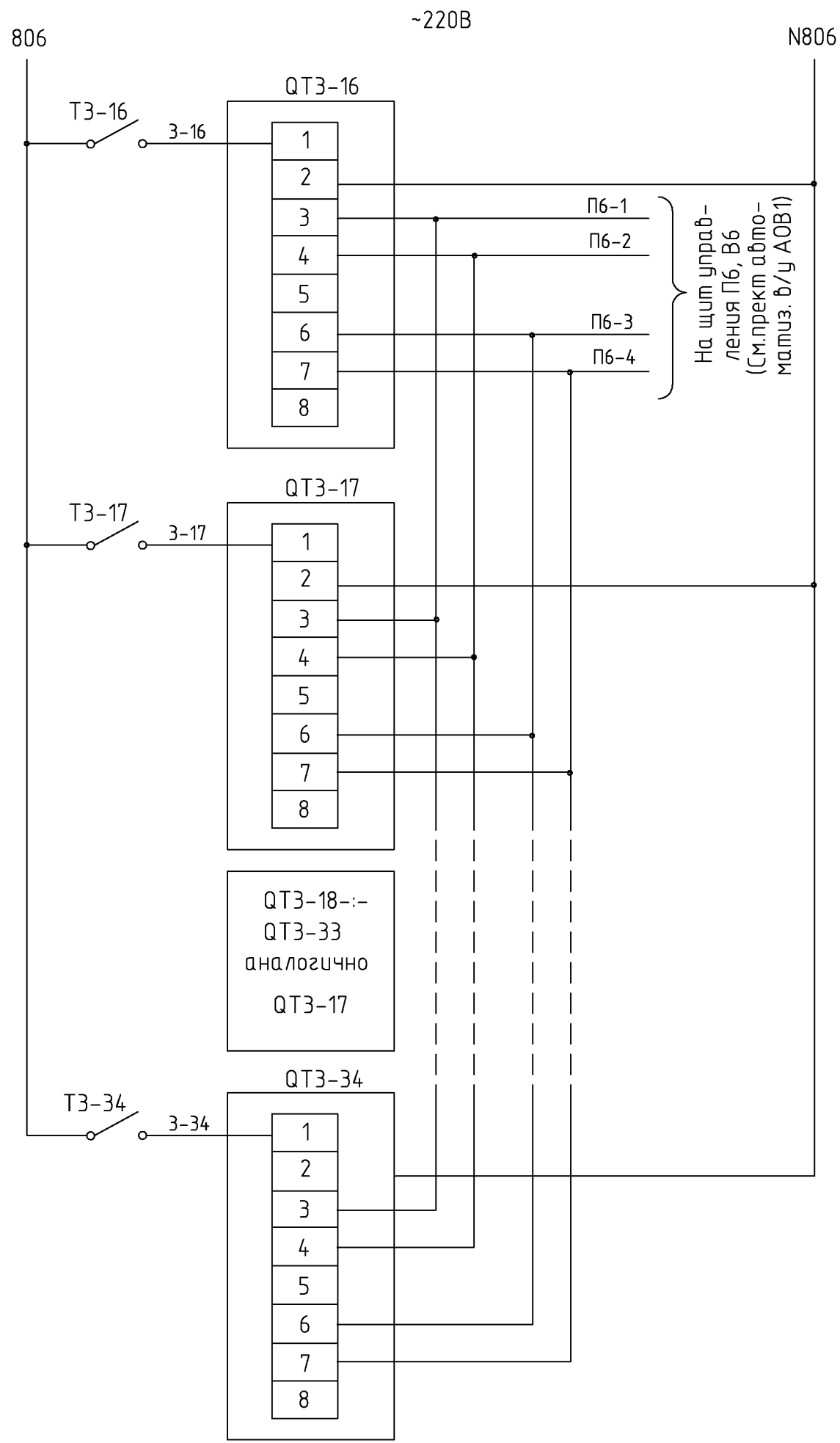
СОГЛАСОВАНО

СОГЛАСОВАНО

ВЗАМ. ИНВ. N

ПОДПИСЬ И ДАТА

ИНВ. N ПОДЛ.



Ввод питания ~220В (См. проект АОВ1)	
Контроль концентрации СО	"Порог 1" – превышение концентрации угарного газа до 20 мг/м <sup>3</sup>
	"Порог 2" – превышение концентрации угарного газа до 100 мг/м <sup>3</sup>
Контроль концентрации СО	"Порог 1" – превышение концентрации угарного газа до 20 мг/м <sup>3</sup>
	"Порог 2" – превышение концентрации угарного газа до 100 мг/м <sup>3</sup>
QT3-18--QT3-33 аналогично QT3-17	
Контроль концентрации СО	"Порог 1" – превышение концентрации угарного газа до 20 мг/м <sup>3</sup>
	"Порог 2" – превышение концентрации угарного газа до 100 мг/м <sup>3</sup>

Обозначение	Наименование	Кол.	Примечание
Аппаратура по месту			
QT3-16--QT3-34	Детектор угарного газа RGIC00L42	18	
T3-16--T3-34	Выключатель типа "Тумблер" ТВЗ-1	18	

1. Схема выполнена для датчиков QT3-16--QT3-34.
2. Электропитание датчиков осуществить от соответствующего щита управления в/у.

Изм.						шифр			27.02.2015. АК		
Кол.уч.						Заказчик: ООО "Управляющая компания Прометей"					
Лист						г.Москва Коровинское шоссе влад. 41А,корп.1,корп.2					
№ док.						Изм.			Стадия		
Подпись						Нач. отд.			Лист		
Дата						Кипнис			Листов		
						Новое строительство			Р		
						многоэтажного гаража-стоянки			10		
						Контроль концентрации СО.			000 "Арт Нуво"		
						Схема электрическая принципиальная (продолжение 7)					

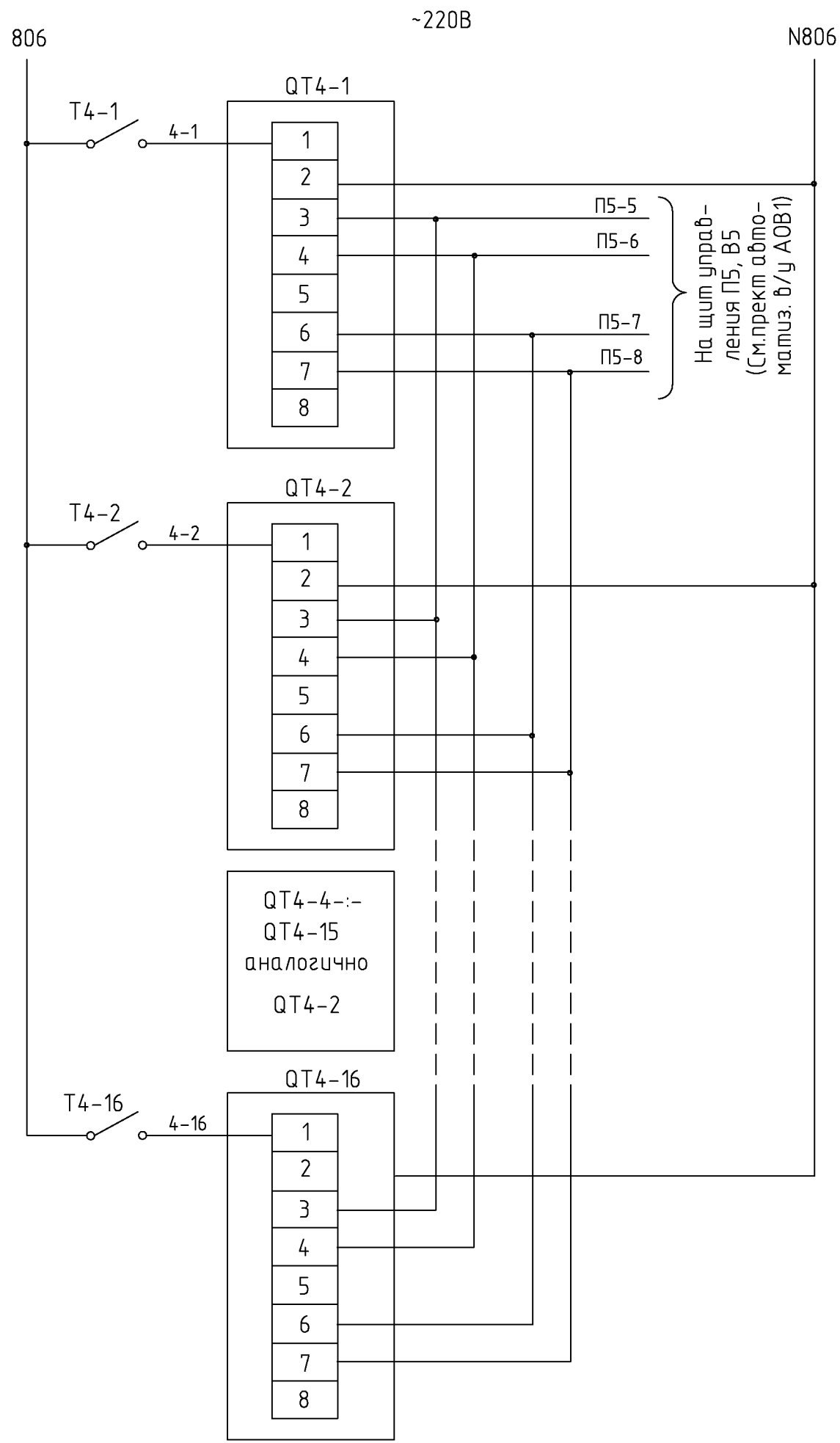
СОГЛАСОВАНО

СОГЛАСОВАНО

ВЗАМ. ИМВ. N

ПОДПИСЬ И ДАТА

ИМВ. N ПОДП.



Ввод питания ~220В (См. проект АОВ1)	
Контроль концентрации СО	"Порог 1" – превышение концентрации угарного газа до 20 мг/мЗ
	"Порог 2" – превышение концентрации угарного газа до 100 мг/мЗ
Контроль концентрации СО	"Порог 1" – превышение концентрации угарного газа до 20 мг/мЗ
	"Порог 2" – превышение концентрации угарного газа до 100 мг/мЗ
QT4-4--QT4-15 аналогично QT4-2	
Контроль концентрации СО	"Порог 1" – превышение концентрации угарного газа до 20 мг/мЗ
	"Порог 2" – превышение концентрации угарного газа до 100 мг/мЗ

Обозначение	Наименование	Кол.	Примечание
Аппаратура по месту			
QT4-1--QT4-16	Детектор угарного газа RGIC00L42	16	
T4-1--T4-16	Выключатель типа "Тумблер" ТВ4-1	16	

1. Схема выполнена для датчиков QT4-1--QT4-16.
2. Электропитание датчиков осуществить от соответствующего щита управления в/у.

Изм.						шифр			27.02.2015. АК		
Кол.уч.						Заказчик: ООО "Управляющая компания Прометей"					
Лист						г.Москва Коровинское шоссе влад. 41А,корп.1,корп.2					
№док.						Изм.			Стадия		
Подпись						Нач.отд.			Лист		
Дата						Копнис			Листов		
						Новое строительство			Р		
						многоэтажного гаража-стоянки			11		
						Контроль концентрации СО.			000 "Арт Нуво"		
						Схема электрическая принципиальная					
						(продолжение 8)					



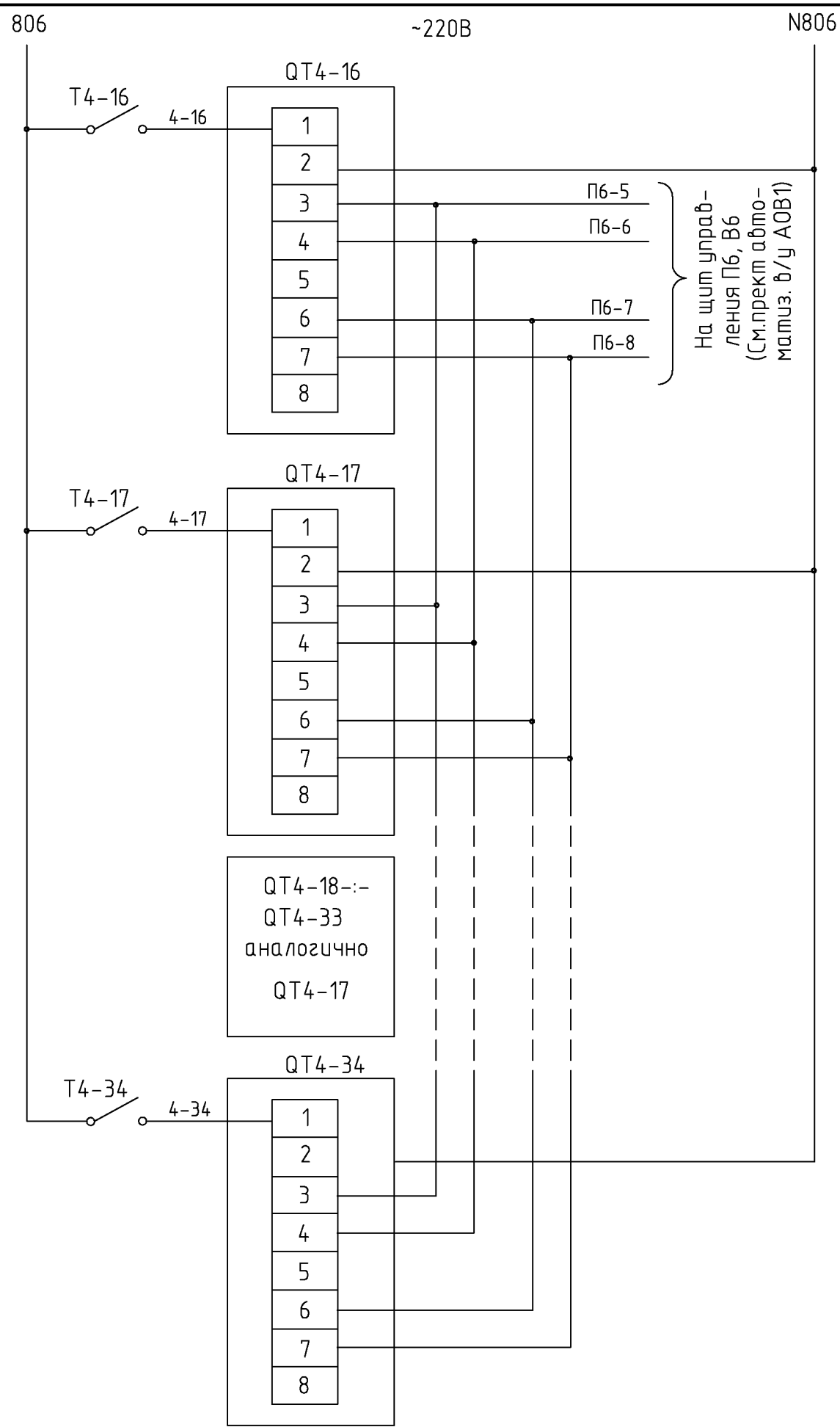
СОГЛАСОВАНО

СОГЛАСОВАНО

ВЗАМ. ИНВ. N

ПОДПИСЬ И ДАТА

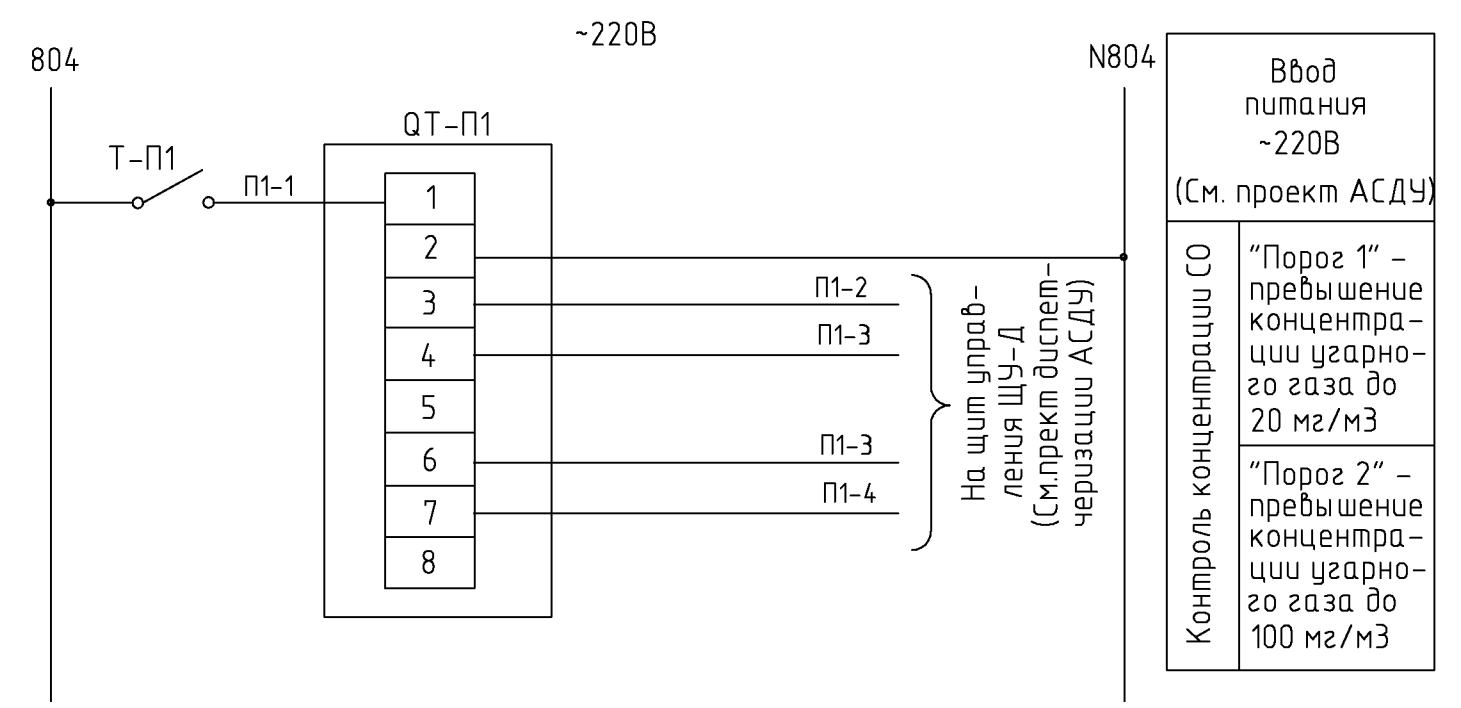
ИНВ. N ПОДЛ.



Ввод питания ~220В (См. проект АОВ1)	
Контроль концентрации СО	"Порог 1" – превышение концентрации угарного газа до 20 мг/м <sup>3</sup>
	"Порог 2" – превышение концентрации угарного газа до 100 мг/м <sup>3</sup>
QT4-18--:–QT4-33 аналогично QT4-17	
Контроль концентрации СО	"Порог 1" – превышение концентрации угарного газа до 20 мг/м <sup>3</sup>
	"Порог 2" – превышение концентрации угарного газа до 100 мг/м <sup>3</sup>

1. Схема выполнена для датчиков QT4-16--:–QT4-34.
2. Электропитание датчиков осуществить от соответствующего щита управления в/у.

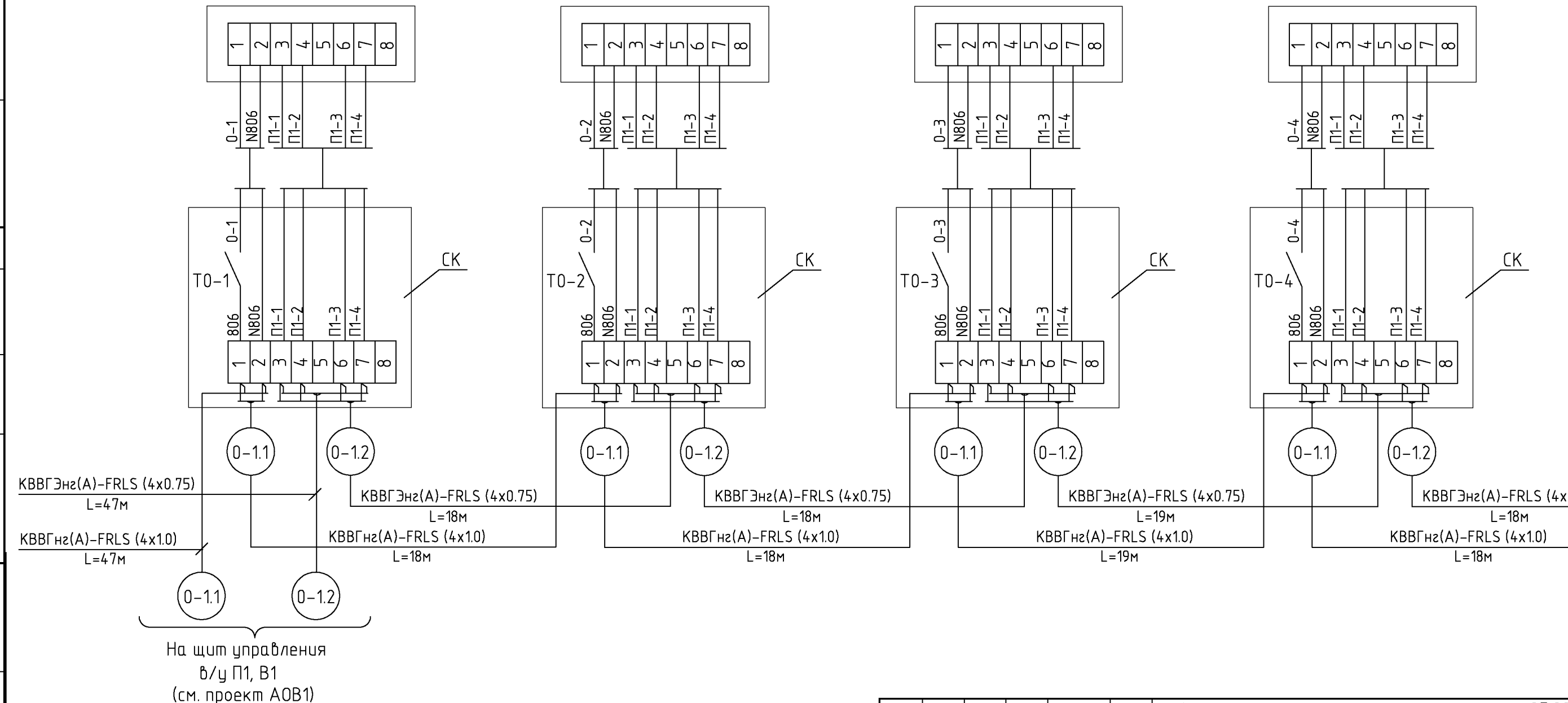
Обозначение	Наименование	Кол.	Примечание
Аппаратура по месту			
QT4-16--:–QT4-34	Детектор угарного газа RGIC00L42	18	
T4-16--:–T4-34	Выключатель типа "Тумблер" ТВ4-1	18	
QT-П1	Детектор угарного газа RGIC00L42	1	
T-П1	Выключатель типа "Тумблер" ТВ4-1	1	



1. Схема выполнена для датчика QT-П1 и аналогична для датчиков QT-П2, QT-П4, QT-П5, QT-П7, QT-П8, QT-П10, QT-П11, QT-П12, QT-П13.
2. Электропитание датчиков осуществить от соответствующего щита управления (ЩУ-Д).

шифр						27.02.2015. АК		
Заказчик: ООО "Управляющая компания Прометей"								
г.Москва Коровинское шоссе влад. 41А,корп.1,корп.2								
Изм.	Кол.уч.	Лист	№док.	Подпись	Дата			
Новое строительство						Стадия	Лист	Листов
многоэтажного гаража-стоянки						Р	12	
Контроль концентрации СО.						ООО "Арт Нуво"		
Схема электрическая принципиальная (окончание)								

Измеряемая среда	Воздух			
Назначение	Сигнализация концентрации угарного газа			
Место установки	Подвал. Автостоянка №2			
№ установоч. чертежа	1	1	1	1
Позиция или обозначение	QTO-1	QTO-2	QTO-3	QTO-4

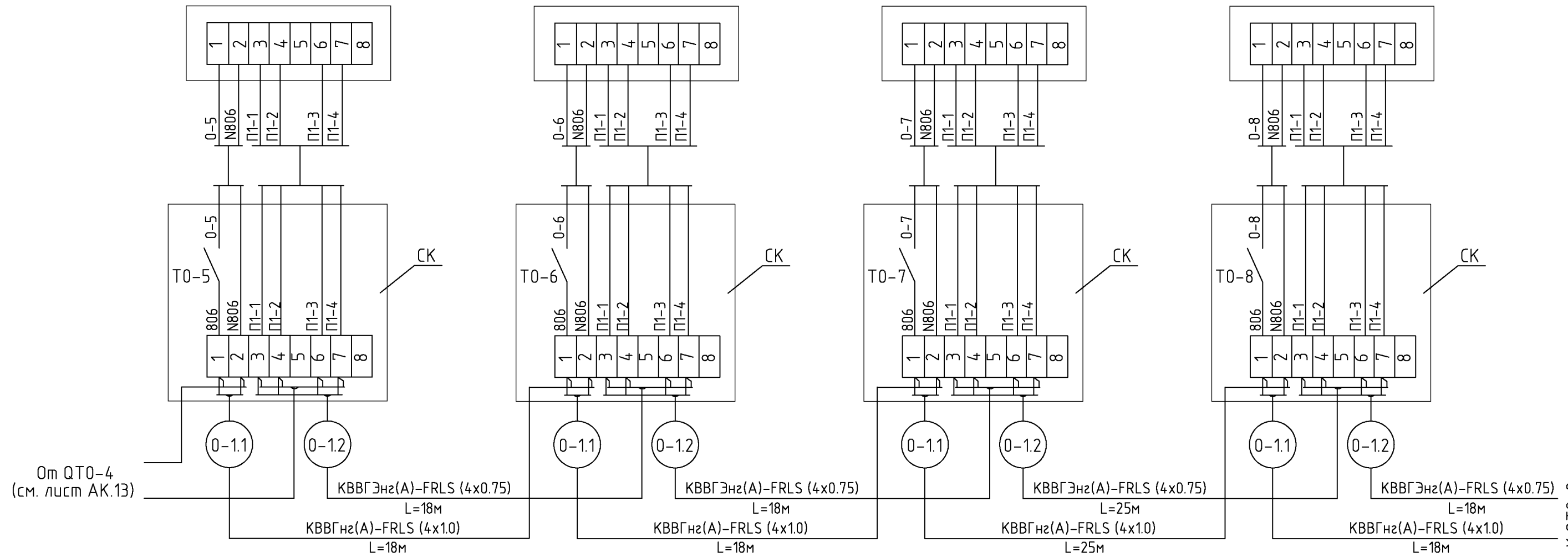


Наименование	Марка и размер	Ед. изм.	Кол-во	Примечание
Кабель экранированный с медной жилой сечением 0.75 мм <sup>2</sup>	КBBГЭнз(A)-FRLS(4X0,75)	м	120	
Кабель контрольный с медной жилой сечением 1 мм <sup>2</sup>	КBBГнз(A)-FRLS(4X1,0)	м	120	
Коробка клеммная	СК	шт.	4	

Изм.					Кол.уч.					Лист					№ док.					Подпись					Дата																			
Нач. отд.										Купнис										Новое строительство многоэтажного гаража-стоянки										Стадия					Лист					Листов				
Контроль концентрации СО. Схема соединений внешних проводок (начало)															000 "Арт Нуво"																													

К QTO-5 (см. лист АК.14)

Измеряемая среда	Воздух			
Назначение	Сигнализация концентрации угарного газа			
Место установки	Подвал. Автостоянка №2			
№ установоч. чертежа	1	1	1	1
Позиция или обозначение	QTO-5	QTO-6	QTO-7	QTO-8



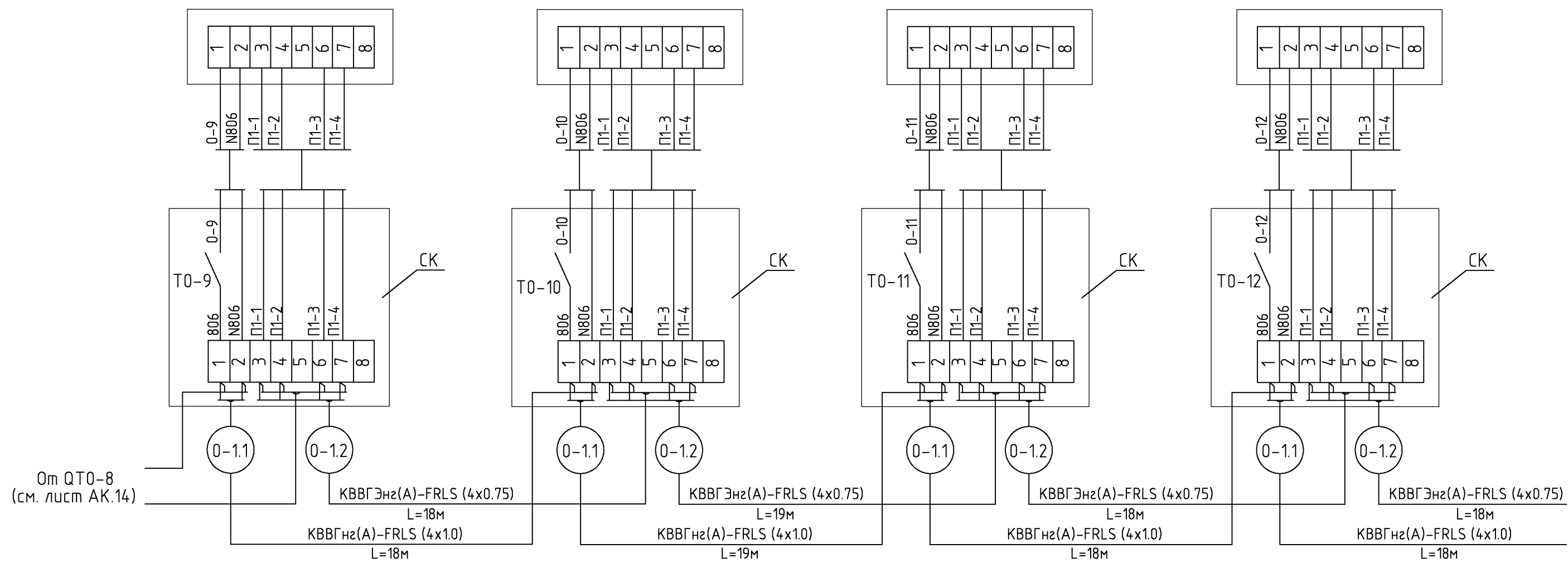
К QTO-9  
(см. лист АК.15)

СОГЛАСОВАНО  
СОГЛАСОВАНО  
ВЗМ. ИНВ. N  
ПОДПИСЬ И ДАТА  
ИНВ. N ПОДЛ.

Наименование	Марка и размер	Ед. изм.	Кол-во	Примечание
Кабель экранированный с медной жилой сечением 0.75 мм <sup>2</sup>	KBBГЭнз(A)-FRLS(4X0,75)	м	79	
Кабель контрольный с медной жилой сечением 1 мм <sup>2</sup>	KBBГнз(A)-FRLS(4X1,0)	м	79	
Коробка клеммная	СК	шт.	4	

Изм.					Кол.уч.					Лист					№док.					Подпись					Дата																			
Нач. отд.										Купнис										Новое строительство многоэтажного гаража-стоянки										Стадия					Лист					Листов				
																														Р					14									
Контроль концентрации СО. Схема соединений внешних проводов (продолжение 1)															000 "Арт Нуво"																													

Измеряемая среда	Воздух			
Назначение	Сигнализация концентрации угарного газа			
Место установки	Подвал. Автостоянка №2			
№ установоч. чертежа	1	1	1	1
Позиция или обозначение	QTO-9	QTO-10	QTO-11	QTO-12



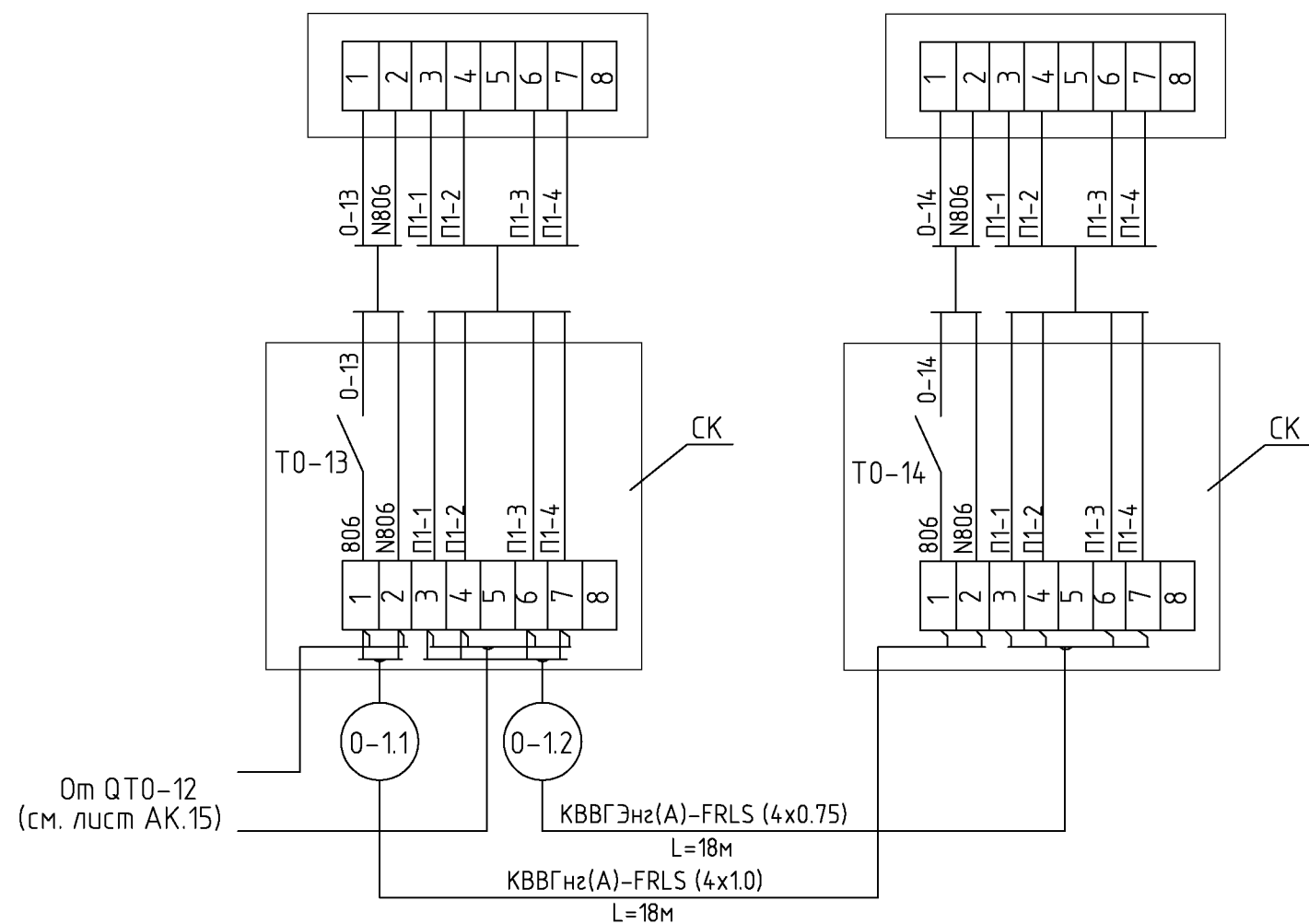
К QTO-13  
(см. лист АК.16)

СОГЛАСОВАНО	
СОГЛАСОВАНО	
ВЗМ. ИНВ. N	
ПОДПИСЬ И ДАТА	
ИНВ. N ПОДЛ.	

Наименование	Марка и размер	Ед. изм.	Кол-во	Примечание
Кабель экранированный с медной жилой сечением 0.75 мм <sup>2</sup>	КBBГЭнз(A)-FRLS(4X0,75)	м	73	
Кабель контрольный с медной жилой сечением 1 мм <sup>2</sup>	КBBГнз(A)-FRLS(4X1,0)	м	73	
Коробка клеммная	СК	шт.	4	

шифр					27.02.2015. АК		
Заказчик: ООО "Управляющая компания Прометей"							
г.Москва Коробинское шоссе влад. 41А,корп.1,корп.2							
Изм.	Кол.уч.	Лист	№док.	Подпись	Дата		
Нач. отд. Купнис					Новое строительство		Стадия
					многоэтажного гаража-стоянки		Лист
							Листов
					Контроль концентрации СО.		Р
					Схема соединений внешних проводов (продолжение 2)		
					000 "Арт Нуво"		

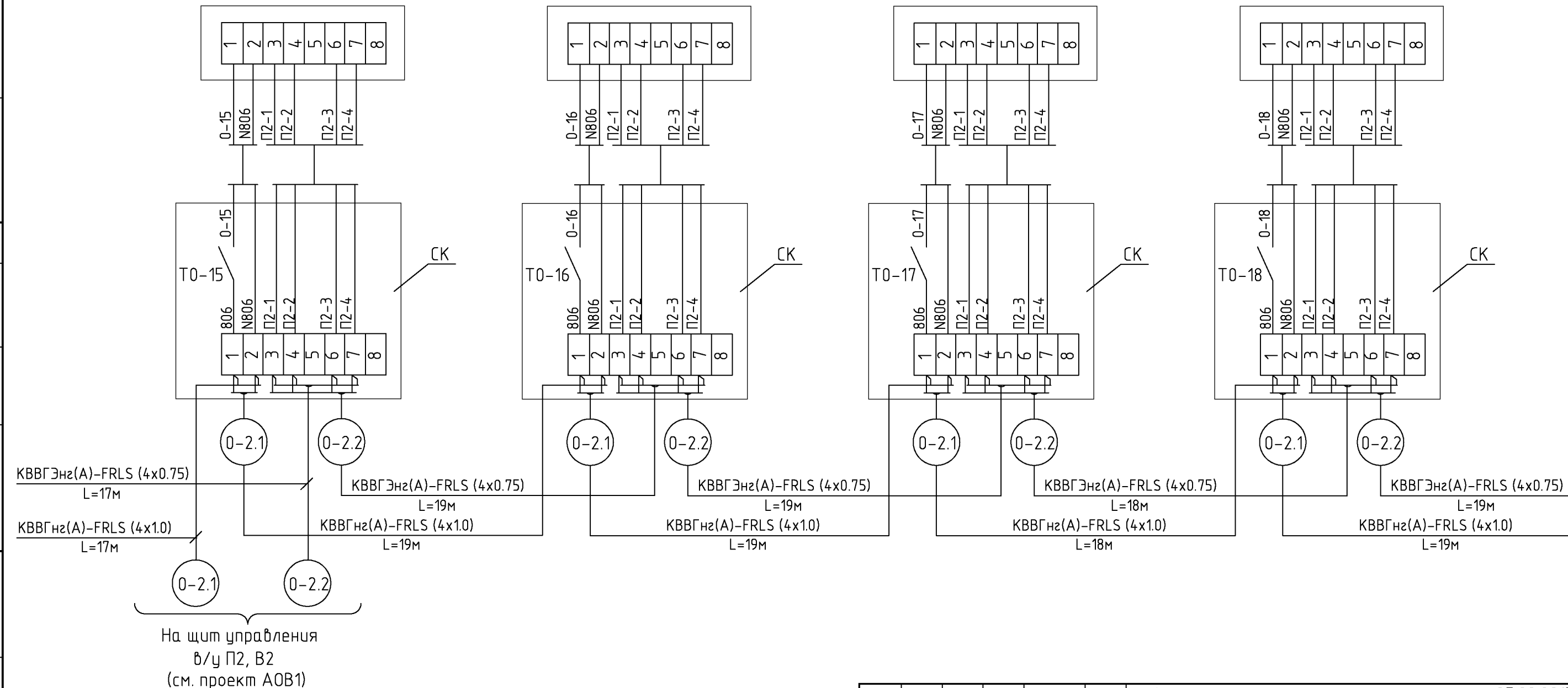
Измеряемая среда	Воздух	
Назначение	Сигнализация концентрации угарного газа	
Место установки	Подвал. Автостоянка №2	
№ установоч. чертежа	1	1
Позиция или обозначение	QTO-13	QTO-14



Наименование	Марка и размер	Ед. изм.	Кол-во	Примечание
Кабель экранированный с медной жилой сечением 0.75 мм <sup>2</sup>	КBBГЭнг(A)-FRLS(4X0,75)	м	18	
Кабель контрольный с медной жилой сечением 1 мм <sup>2</sup>	КBBГнг(A)-FRLS(4X1,0)	м	18	
Коробка клеммная	СК	шт.	2	

шифр						27.02.2015. АК		
Заказчик: ООО "Управляющая компания Прометей"								
г.Москва Коробинское шоссе влад. 41А,корп.1,корп.2								
Изм.	Кол.уч.	Лист	№док.	Подпись	Дата			
Нач. отд. Купнис						Новое строительство		
						многоэтажного гаража-стоянки		
						Стадия	Лист	Листов
						Р	16	
						000 "Арт Нуво"		
						Контроль концентрации СО. Схема соединений внешних проводов (продолжение 3)		

Измеряемая среда	Воздух			
Назначение	Сигнализация концентрации угарного газа			
Место установки	Подвал. Автостоянка №1			
№ установоч. чертежа	1	1	1	1
Позиция или обозначение	QTO-15	QTO-16	QTO-17	QTO-18



К QTO-19  
(см. лист АК.18)

Наименование	Марка и размер	Ед. изм.	Кол-во	Примечание
Кабель экранированный с медной жилой сечением 0.75 мм2	KBBГЭнз(A)-FRLS(4X0,75)	м	92	
Кабель контрольный с медной жилой сечением 1 мм2	KBBГнз(A)-FRLS(4X1,0)	м	92	
Коробка клеммная	СК	шт.	4	

Изм.					Кол.уч.					Лист					№док.					Подпись					Дата									
шифр															27.02.2015. АК																			
Заказчик: ООО "Управляющая компания Прометей"																																		
г.Москва Коробинское шоссе влад. 41А,корп.1,корп.2																																		
Нач. отд.										Купис					Новое строительство					Стадия					Лист					Листов				
															многоэтажного гаража-стоянки					Р					17									
Контроль концентрации СО.															000 "Арт Нуво"																			
Схема соединений внешних проводов																																		
(продолжение 4)																																		

СОГЛАСОВАНО

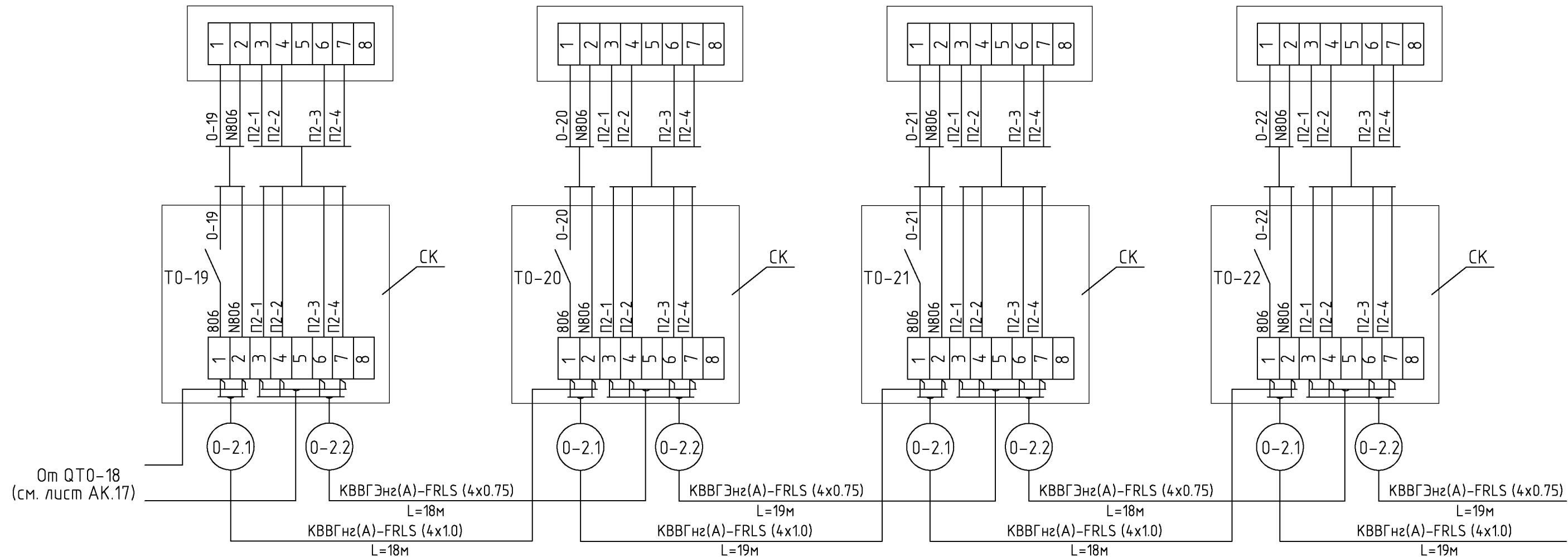
СОГЛАСОВАНО

ВЗАМ. ИНВ. N

ПОДПИСЬ И ДАТА

ИНВ. N ПОДЛ.

Измеряемая среда	Воздух			
Назначение	Сигнализация концентрации угарного газа			
Место установки	Подвал. Автостоянка №1			
№ установоч. чертежа	1	1	1	1
Позиция или обозначение	QTO-19	QTO-20	QTO-21	QTO-22



Наименование	Марка и размер	Ед. изм.	Кол-во	Примечание
Кабель экранированный с медной жилой сечением 0.75 мм <sup>2</sup>	КВВГЭнг(A)-FRLS(4X0,75)	м	74	
Кабель контрольный с медной жилой сечением 1 мм <sup>2</sup>	КВВГнг(A)-FRLS(4X1,0)	м	74	
Коробка клеммная	СК	шт.	4	

Изм.					Кол.уч.					Лист					№ док.					Подпись					Дата																																		
Нач. отд.										Купис										Новое строительство многоэтажного гаража-стоянки										Стадия			Лист			Листов																							
																				Контроль концентрации СО. Схема соединений внешних проводок (продолжение 5)										Р			18																										
															шифр Заказчик: ООО "Управляющая компания Прометей"															г.Москва Коробинское шоссе влад. 41А, корп.1, корп.2															27.02.2015. АК														
																														ООО "Арт Нуво"															Формат А3														

СОГЛАСОВАНО

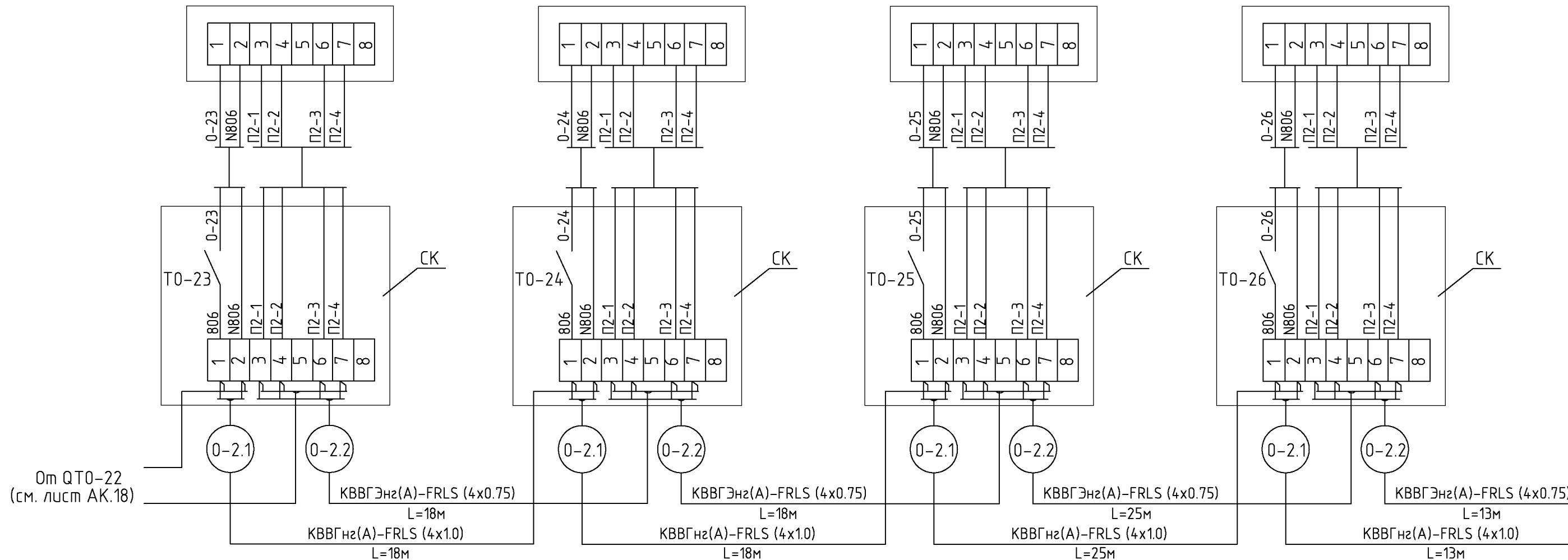
СОГЛАСОВАНО

ВЗАМ. ИНВ. N

ПОДПИСЬ И ДАТА

ИНВ. N ПОДЛ.

Измеряемая среда	Воздух			
Назначение	Сигнализация концентрации угарного газа			
Место установки	Подвал. Автостоянка №1			
N установоч. чертежа	1	1	1	1
Позиция или обозначение	QTO-23	QTO-24	QTO-25	QTO-26



От QTO-22  
(см. лист АК.18)

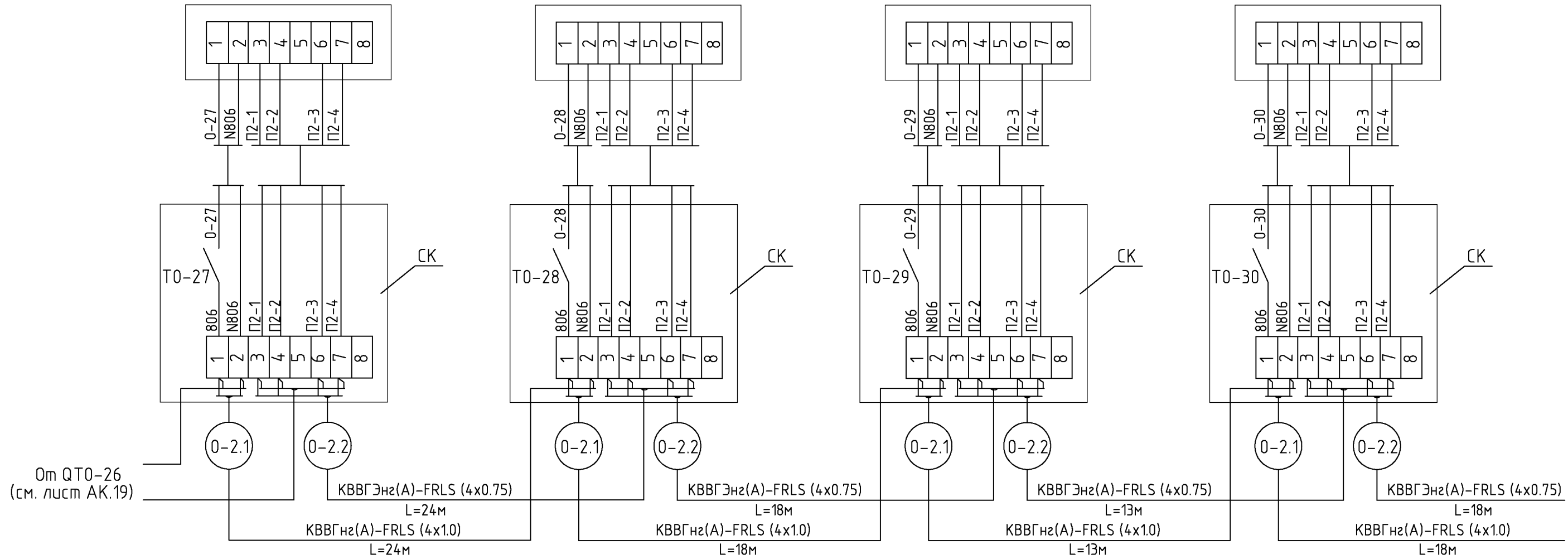
К QTO-27  
(см. лист АК.20)

Наименование	Марка и размер	Ед. изм.	Кол-во	Примечание
Кабель экранированный с медной жилой сечением 0.75 мм <sup>2</sup>	КВВГЭнз(А)-FRLS(4X0,75)	м	74	
Кабель контрольный с медной жилой сечением 1 мм <sup>2</sup>	КВВГнз(А)-FRLS(4X1,0)	м	74	
Коробка клеммная	СК	шт.	4	

шифр					27.02.2015. АК		
Заказчик: ООО "Управляющая компания Прометей"							
г.Москва Коробинское шоссе влад. 41А,корп.1,корп.2							
Изм.	Кол.уч.	Лист	№док.	Подпись	Дата		
Нач. отд. Кипнис					Новое строительство		Стадия
					многоэтажного гаража-стоянки		Лист
							Листов
					Контроль концентрации СО.		Р
					Схема соединений внешних проводов (продолжение 6)		
					000 "Арт Нуво"		



Измеряемая среда	Воздух			
Назначение	Сигнализация концентрации угарного газа			
Место установки	Подвал. Автостоянка №1			
N установоч. чертежа	1	1	1	1
Позиция или обозначение	QTO-27	QTO-28	QTO-29	QTO-30

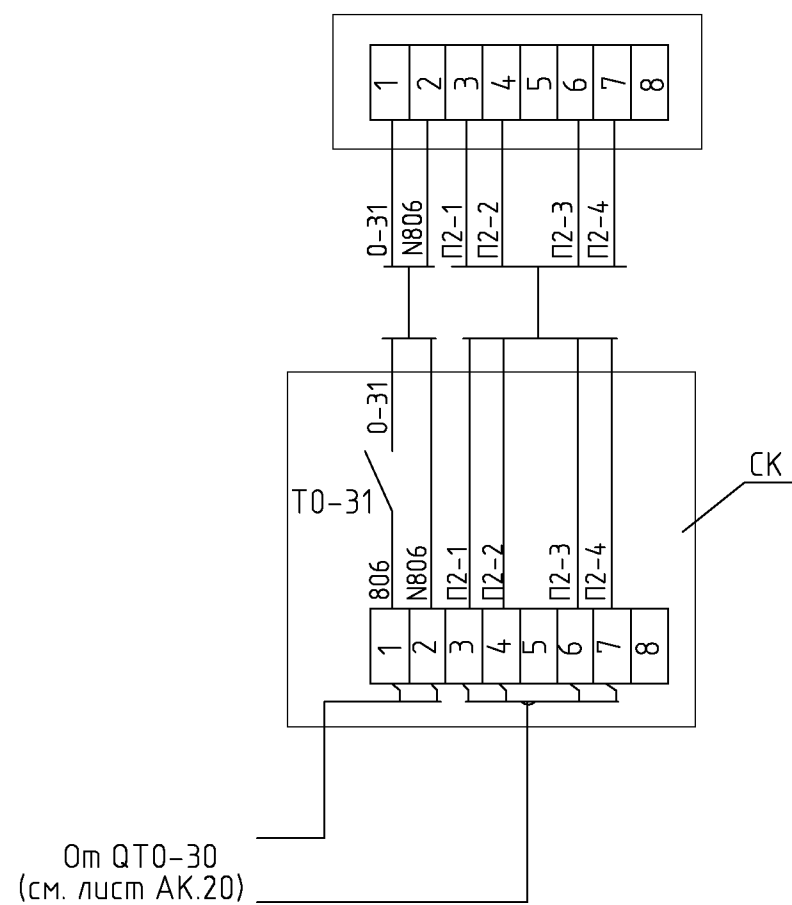


К QTO-31  
(см. лист АК.21)

Наименование	Марка и размер	Ед. изм.	Кол-во	Примечание
Кабель экранированный с медной жилой сечением 0.75 мм <sup>2</sup>	KBBГЭнз(A)-FRLS(4X0,75)	м	73	
Кабель контрольный с медной жилой сечением 1 мм <sup>2</sup>	KBBГнз(A)-FRLS(4X1,0)	м	73	
Коробка клеммная	СК	шт.	4	

шифр						27.02.2015. АК		
Заказчик: ООО "Управляющая компания Прометей"								
г.Москва Коробинское шоссе влад. 41А,корп.1,корп.2								
Изм.	Кол.уч.	Лист	№док.	Подпись	Дата			
Нач. отд. Кипнис						Новое строительство		
						многоэтажного гаража-стоянки		
						Стадия	Лист	Листов
						Р	20	
						000 "Арт Нуво"		
						Контроль концентрации СО. Схема соединений внешних проводов (продолжение 7)		

Измеряемая среда	Воздух
Назначение	Сигнализация концентрации угарного газа
Место установки	Подвал. Автостоянка №1
№ установоч. чертежа	1
Позиция или обозначение	QTO-31



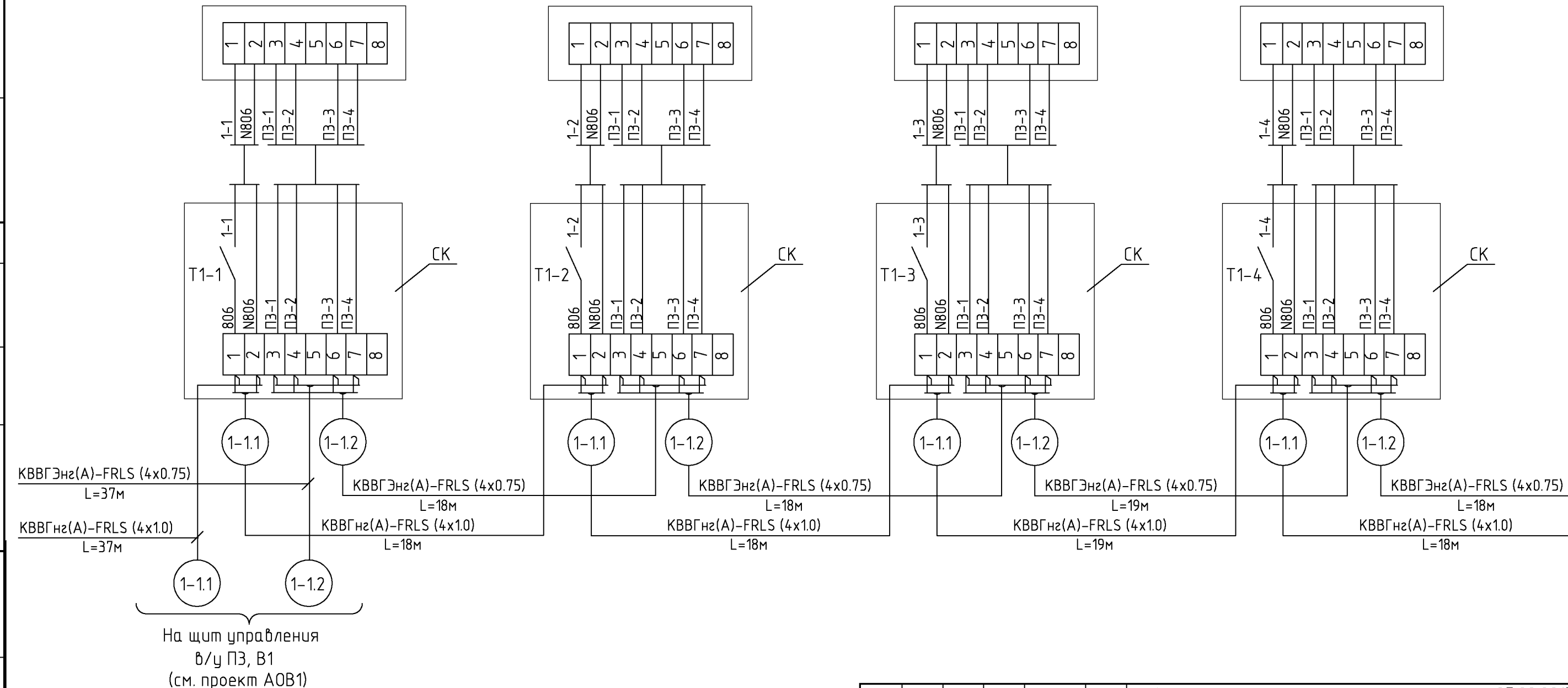
СОГЛАСОВАНО

СОГЛАСОВАНО

ИНВ. N ПОДЛ.	ПОДПИСЬ И ДАТА	ВЗАМ. ИНВ. N
--------------	----------------	--------------

						шифр	27.02.2015. АК
						Заказчик: ООО "Управляющая компания Прометей"	
						г.Москва Коровинское шоссе влад. 41А,корп.1,корп.2	
Изм.	Кол.уч.	Лист	№док.	Подпись	Дата		
Нач. отд.	Кипнис					Новое строительство многоэтажного гаража-стоянки	Стадия Р Лист 21 Листов
						Контроль концентрации СО. Схема соединений внешних проводок (продолжение 8)	ООО "Арт Нуво"

Измеряемая среда	Воздух			
Назначение	Сигнализация концентрации угарного газа			
Место установки	1-й этаж. Автостоянка №4			
N установоч. чертежа	1	1	1	1
Позиция или обозначение	QT1-1	QT1-2	QT1-3	QT1-4

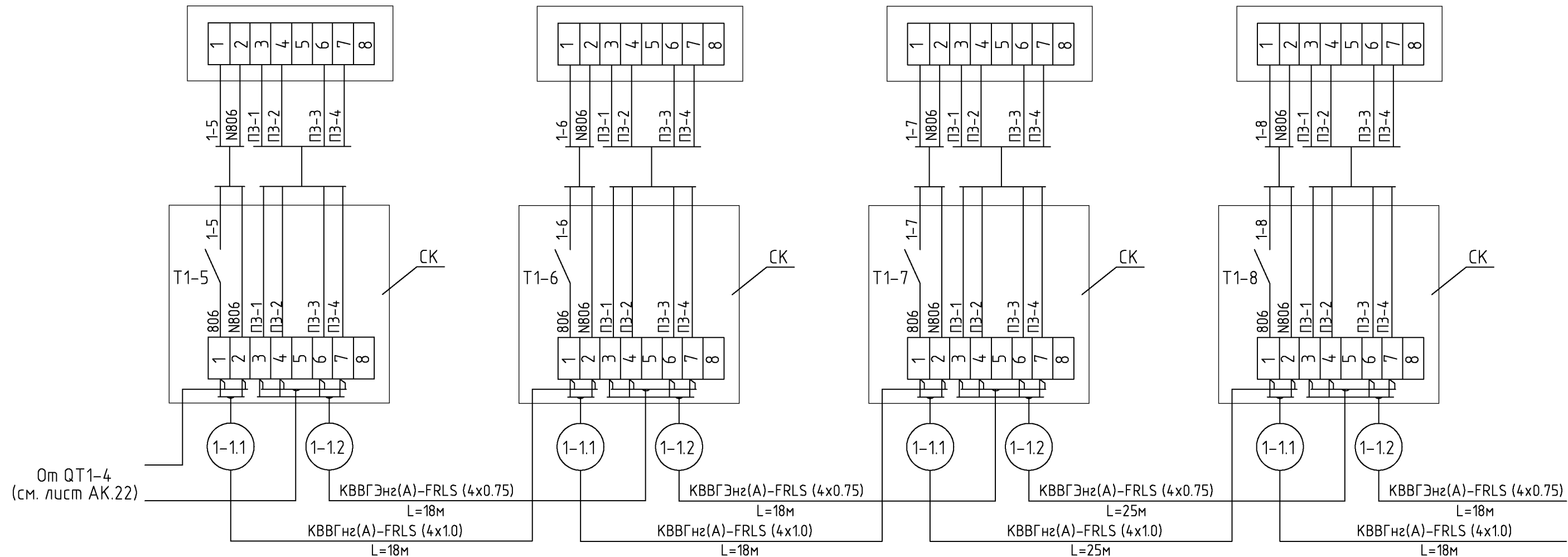


К QT1-5  
(см. лист АК.23)

Наименование	Марка и размер	Ед. изм.	Кол-во	Примечание
Кабель экранированный с медной жилой сечением 0.75 мм2	КBBГЭнз(A)-FRLS(4X0,75)	м	110	
Кабель контрольный с медной жилой сечением 1 мм2	КBBГнз(A)-FRLS(4X1,0)	м	110	
Коробка клеммная	СК	шт.	4	

Изм.						шифр			27.02.2015. АК		
Нач. отд.						Заказчик: ООО "Управляющая компания Прометей"					
Купис						г.Москва Коробинское шоссе влад. 41А,корп.1,корп.2					
Купис						Новое строительство			Стадия	Лист	Листов
Купис						многоэтажного гаража-стоянки			Р	22	
Купис						Контроль концентрации СО.			ООО "Арт Нуво"		
Купис						Схема соединений внешних проводов					
Купис						(продолжение 9)					

Измеряемая среда	Воздух			
Назначение	Сигнализация концентрации угарного газа			
Место установки	1-й этаж. Автостоянка №4			
№ установоч. чертежа	1	1	1	1
Позиция или обозначение	QT1-5	QT1-6	QT1-7	QT1-8



От QT1-4  
(см. лист АК.22)

К QT1-9  
(см. лист АК.24)

СОГЛАСОВАНО

СОГЛАСОВАНО

ВЗМ. ИНВ. N

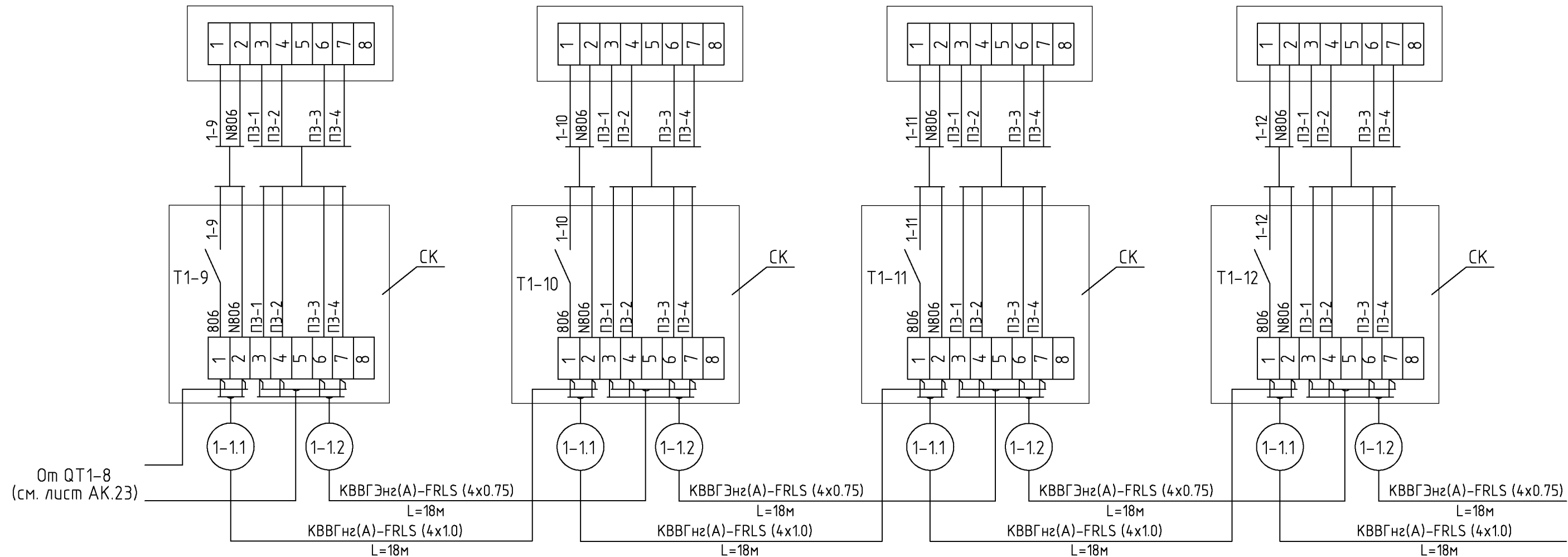
ПОДПИСЬ И ДАТА

ИНВ. N ПОДЛ.

Наименование	Марка и размер	Ед. изм.	Кол-во	Примечание
Кабель экранированный с медной жилой сечением 0.75 мм <sup>2</sup>	KBBГЭнз(A)-FRLS(4X0,75)	м	79	
Кабель контрольный с медной жилой сечением 1 мм <sup>2</sup>	KBBГнз(A)-FRLS(4X1,0)	м	79	
Коробка клеммная	СК	шт.	4	

Изм.					Кол.уч.					Лист					№ док.					Подпись					Дата													
Нач. отд.										Купис										Новое строительство многоэтажного гаража-стоянки										Стадия			Лист			Листов		
																														Р			23					
Контроль концентрации СО. Схема соединений внешних проводов (продолжение 10)															000 "Арт Нуво"																							

Измеряемая среда	Воздух			
Назначение	Сигнализация концентрации угарного газа			
Место установки	1-й этаж. Автостоянка №4			
N установоч. чертежа	1	1	1	1
Позиция или обозначение	QT1-9	QT1-10	QT1-11	QT1-12



К QT1-13  
(см. лист АК.25)

Наименование	Марка и размер	Ед. изм.	Кол-во	Примечание
Кабель экранированный с медной жилой сечением 0.75 мм <sup>2</sup>	KBBГЭнз(A)-FRLS(4X0,75)	м	72	
Кабель контрольный с медной жилой сечением 1 мм <sup>2</sup>	KBBГнз(A)-FRLS(4X1,0)	м	72	
Коробка клеммная	СК	шт.	4	

Изм.					Кол.уч.					Лист					№докум.					Подпись					Дата									
Нач. отд.					Купис					Новое строительство					многоэтажного гаража-стоянки					Стадия					Лист					Листов				
																				Р					24									
																				Контроль концентрации СО.					000 "Арт Нуво"									
																				Схема соединений внешних проводов (продолжение 11)														

СОГЛАСОВАНО

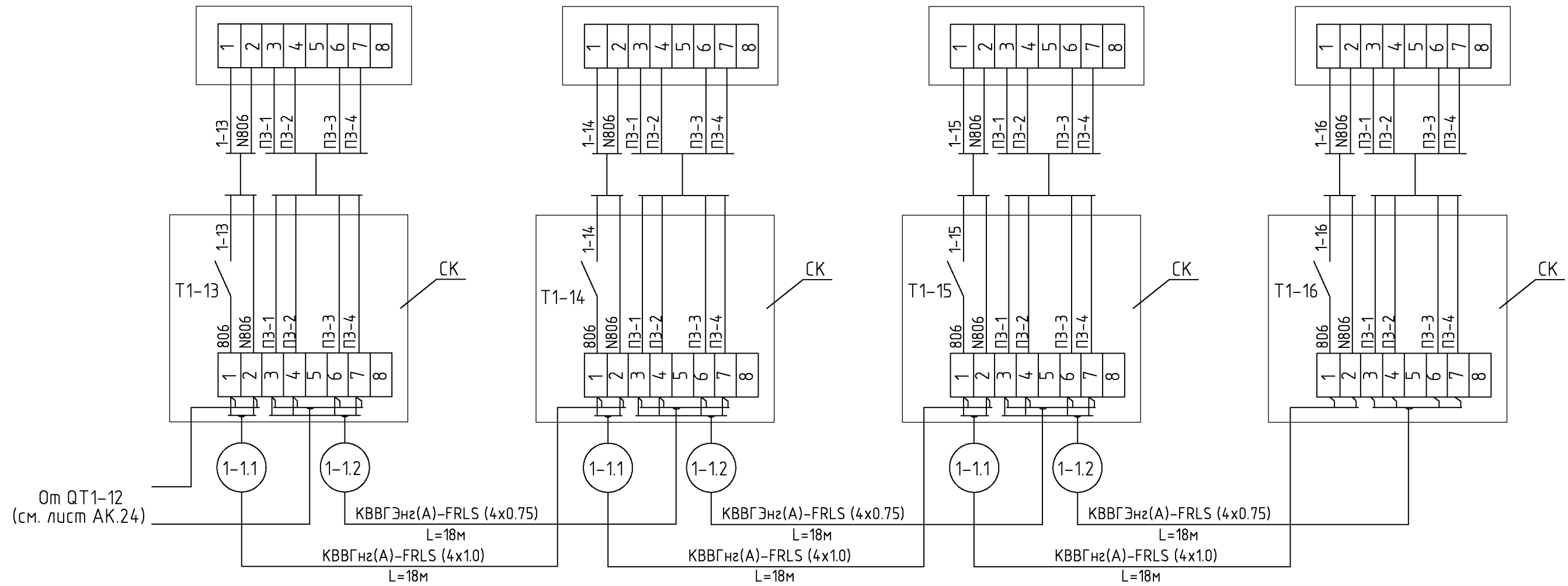
СОГЛАСОВАНО

ВЗАМ. ИНВ. N

ПОДПИСЬ И ДАТА

ИНВ. N ПОДЛ.

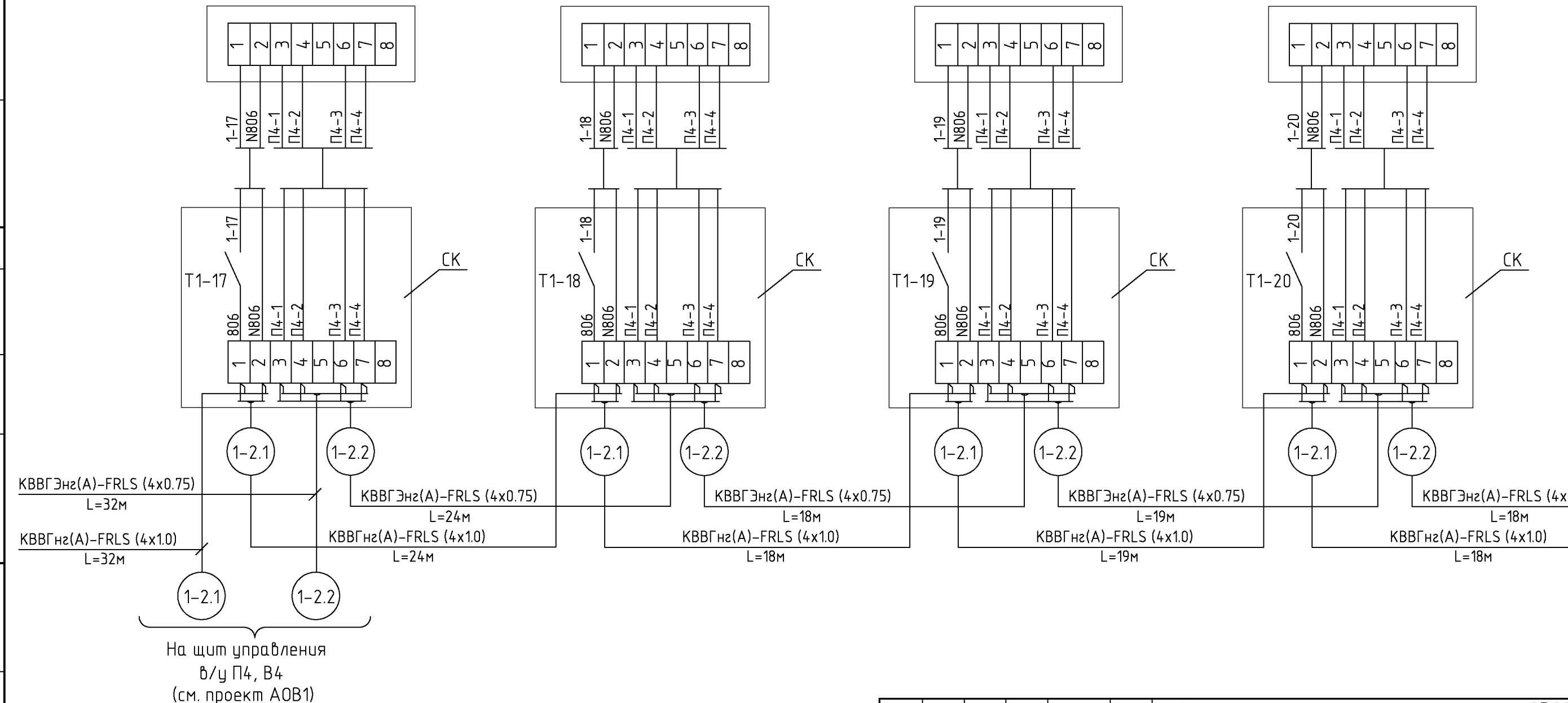
Измеряемая среда	Воздух			
Назначение	Сигнализация концентрации угарного газа			
Место установки	1-й этаж. Автостоянка №4			
№ установоч. чертежа	1	1	1	1
Позиция или обозначение	QT1-13	QT1-14	QT1-15	QT1-16



Наименование	Марка и размер	Ед. изм.	Кол-во	Примечание
Кабель экранированный с медной жилой сечением 0.75 мм <sup>2</sup>	KBBГЭнз(A)-FRLS(4X0,75)	м	54	
Кабель контрольный с медной жилой сечением 1 мм <sup>2</sup>	KBBГнз(A)-FRLS(4X1,0)	м	54	
Коробка клеммная	СК	шт.	4	

Изм.						Кол.уч.			Лист			№ док.			Подпись			Дата					
Нач. отд.						Купис			Новое строительство			многоэтажного гаража-стоянки			Стадия			Лист			Листов		
									Р			25			000 "Арт Нуво"								
									Контроль концентрации СО.			Схема соединений внешних проводов			(продолжение 12)								
															27.02.2015. АК			Заказчик: 000 "Управляющая компания Прометей"					
															г.Москва Коробинское шоссе влад. 41А, корп.1, корп.2								

Измеряемая среда	Воздух			
Назначение	Сигнализация концентрации угарного газа			
Место установки	1-й этаж. Автостоянка №3			
№ установоч. чертежа	1	1	1	1
Позиция или обозначение	QT1-17	QT1-18	QT1-19	QT1-20

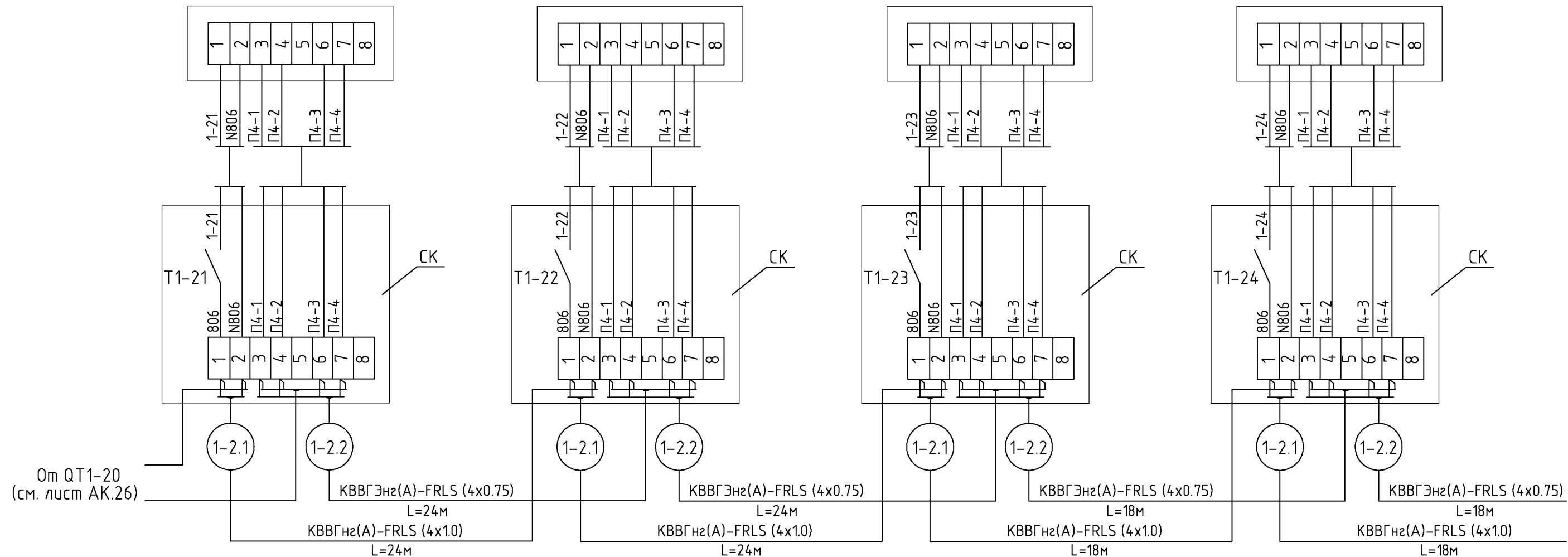


К QT1-21  
(см. лист АК.27)

Наименование	Марка и размер	Ед. изм.	Кол-во	Примечание
Кабель экранированный с медной жилой сечением 0.75 мм <sup>2</sup>	КBBГЭнз(A)-FRLS(4X0,75)	м	111	
Кабель контрольный с медной жилой сечением 1 мм <sup>2</sup>	КBBГнз(A)-FRLS(4X1,0)	м	111	
Коробка клеммная	СК	шт.	4	

Изм.						шифр			27.02.2015. АК		
Кол.уч.						Заказчик: ООО "Управляющая компания Прометей"					
Лист						г.Москва Коробинское шоссе влад. 41А,корп.1,корп.2					
№док.						Изм.			Лист		
Подпись						Нач.отд.			Листов		
Дата						Куписис			Р		
						Новое строительство			26		
						многоэтажного гаража-стоянки					
						Контроль концентрации СО.			000 "Арт Нуво"		
						Схема соединений внешних проводов					
						(продолжение 13)					

Измеряемая среда	Воздух			
Назначение	Сигнализация концентрации угарного газа			
Место установки	1-й этаж. Автостоянка №3			
№ установоч. чертежа	1	1	1	1
Позиция или обозначение	QT1-21	QT1-22	QT1-23	QT1-24



Наименование	Марка и размер	Ед. изм.	Кол-во	Примечание
Кабель экранированный с медной жилой сечением 0.75 мм <sup>2</sup>	KBBГЭнз(A)-FRLS(4X0,75)	м	84	
Кабель контрольный с медной жилой сечением 1 мм <sup>2</sup>	KBBГнз(A)-FRLS(4X1,0)	м	84	
Коробка клеммная	СК	шт.	4	

Изм.					Кол.уч.					Лист					№ док.					Подпись					Дата																																		
Нач. отд.										Купнис										Новое строительство многоэтажного гаража-стоянки										Стадия			Лист			Листов																							
																				Контроль концентрации СО. Схема соединений внешних проводов (продолжение 14)										Р			27																										
															шифр Заказчик: ООО "Управляющая компания Прометей"															г.Москва Коровинское шоссе влад. 41А,корп.1,корп.2															27.02.2015. АК														
																														ООО "Арт Нуво"																													

СОГЛАСОВАНО

СОГЛАСОВАНО

ВЗМ. ИНВ. N

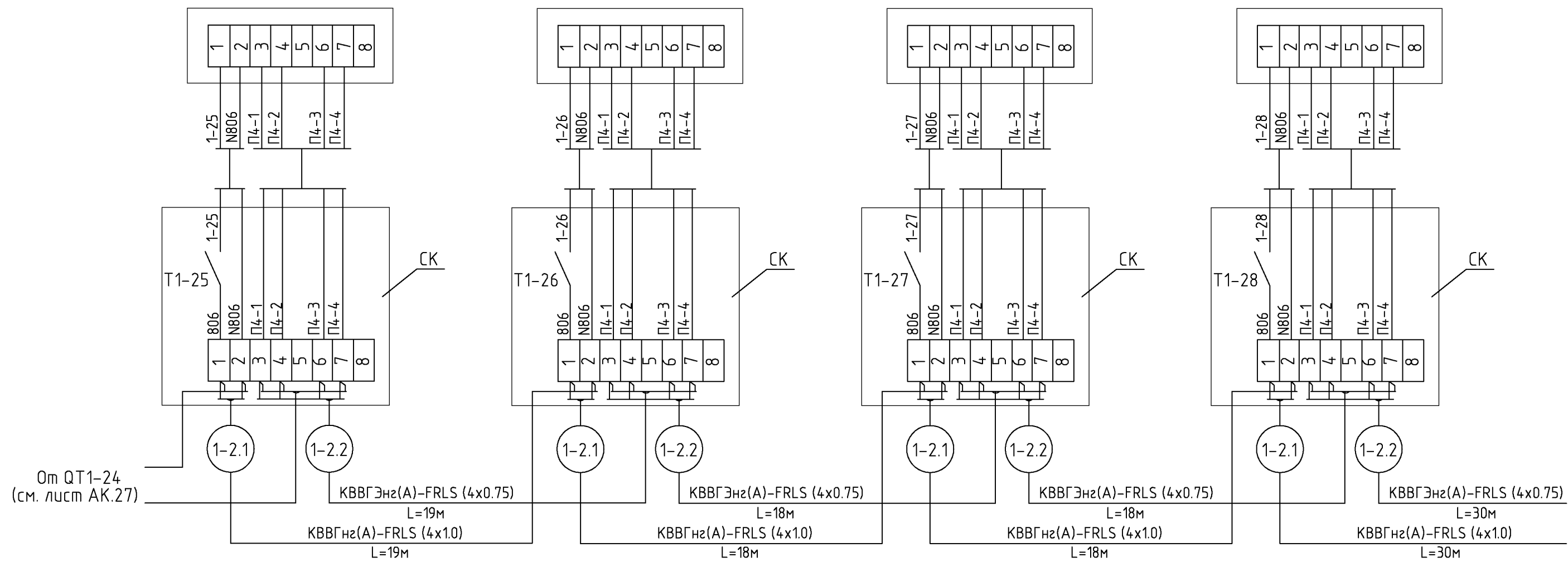
ПОДПИСЬ И ДАТА

ИНВ. N ПОДЛ.

К QT1-25  
(см. лист АК.28)



Измеряемая среда	Воздух			
Назначение	Сигнализация концентрации угарного газа			
Место установки	1-й этаж. Автостоянка №3			
№ установоч. чертежа	1	1	1	1
Позиция или обозначение	QT1-25	QT1-26	QT1-27	QT1-28



К QT1-29  
(см. лист АК.29)

Наименование	Марка и размер	Ед. изм.	Кол-во	Примечание
Кабель экранированный с медной жилой сечением 0.75 мм <sup>2</sup>	КВВГЭнг(А)-FRLS(4X0,75)	м	85	
Кабель контрольный с медной жилой сечением 1 мм <sup>2</sup>	КВВГнг(А)-FRLS(4X1,0)	м	85	
Коробка клеммная	СК	шт.	4	

Изм.						шифр			27.02.2015. АК		
Нач. отд.						Заказчик: ООО "Управляющая компания Прометей"					
Купис						г.Москва Коробинское шоссе влад. 41А,корп.1,корп.2					
						Новое строительство			Стадия	Лист	Листов
						многоэтажного гаража-стоянки			Р	28	
						Контроль концентрации СО.			ООО "Арт Нуво"		
						Схема соединений внешних проводок			(продолжение 15)		

СОГЛАСОВАНО

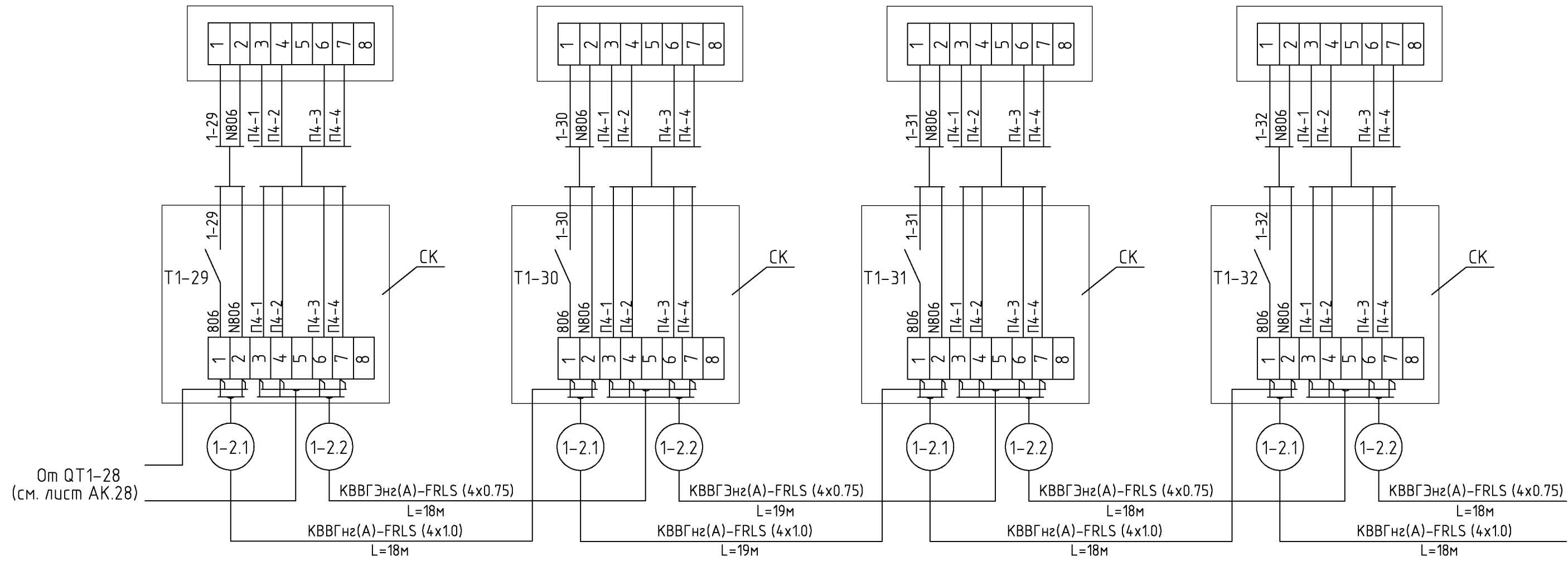
СОГЛАСОВАНО

ВЗАМ. ИНВ. N

ПОДПИСЬ И ДАТА

ИНВ. N ПОДЛ.

Измеряемая среда	Воздух			
Назначение	Сигнализация концентрации угарного газа			
Место установки	1-й этаж. Автостоянка №3			
№ установоч. чертежа	1	1	1	1
Позиция или обозначение	QT1-29	QT1-30	QT1-31	QT1-32



К QT1-33  
(см. лист АК.30)

СОГЛАСОВАНО	СОГЛАСОВАНО
ВЗМ. ИНВ. N	
ПОДПИСЬ И ДАТА	
ИНВ. N ПОДЛ.	

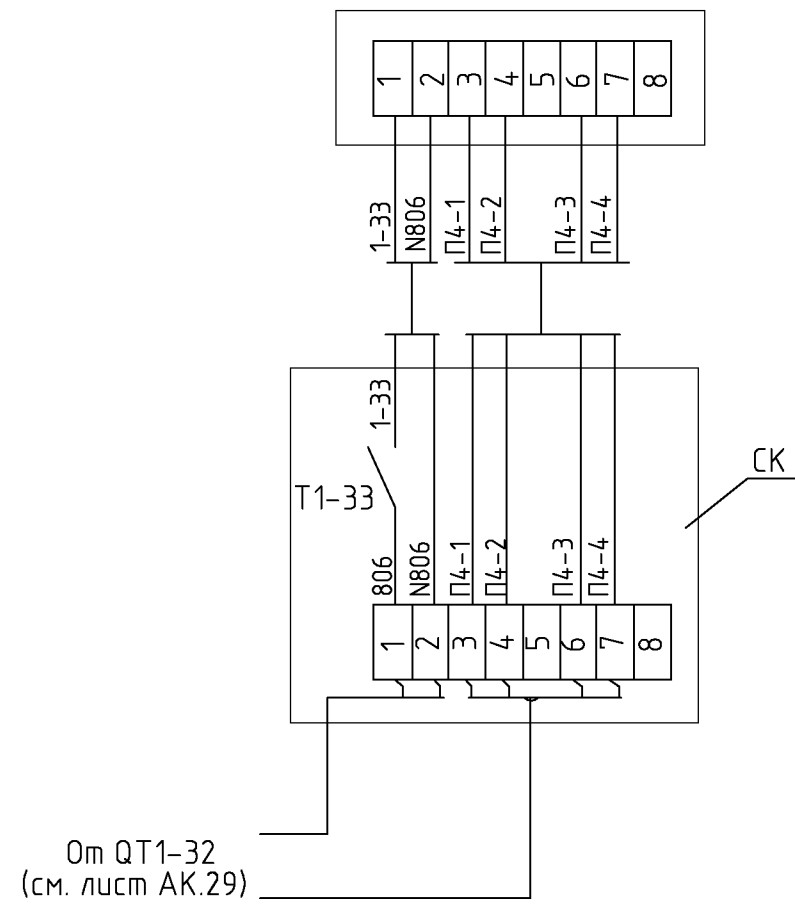
Наименование	Марка и размер	Ед. изм.	Кол-во	Примечание
Кабель экранированный с медной жилой сечением 0.75 мм <sup>2</sup>	KBBГЭнз(A)-FRLS(4X0,75)	м	73	
Кабель контрольный с медной жилой сечением 1 мм <sup>2</sup>	KBBГнз(A)-FRLS(4X1,0)	м	73	
Коробка клеммная	СК	шт.	4	

Изм.						шифр 27.02.2015. АК					
Нач. отд.						Заказчик: ООО "Управляющая компания Прометей"					
Копия						г.Москва Коробинское шоссе влад. 41А,корп.1,корп.2					
Копия						Новое строительство			Стадия	Лист	Листов
Копия						многоэтажного гаража-стоянки			Р	29	
Копия						Контроль концентрации СО.			ООО "Арт Нуво"		
Копия						Схема соединений внешних проводов (продолжение 16)					

Измеряемая среда	Воздух
Назначение	Сигнализация концентрации угарного газа
Место установки	1-й этаж. Автостоянка №3
№ установоч. чертежа	1
Позиция или обозначение	QT1-33

СОГЛАСОВАНО

СОГЛАСОВАНО



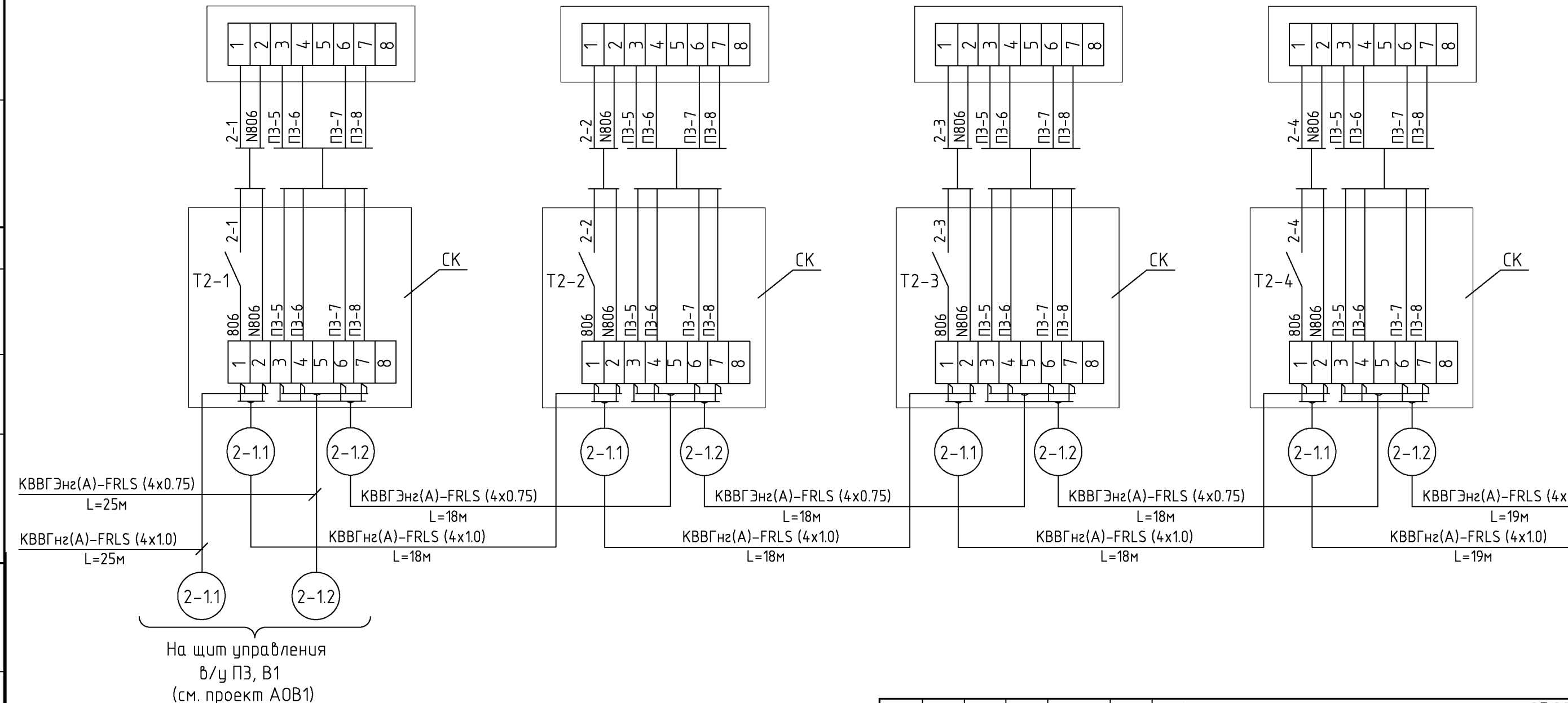
ВЗАМ. ИНВ. N

ПОДПИСЬ И ДАТА

ИНВ. N ПОДЛ.

						шифр	27.02.2015. АК		
						Заказчик: ООО "Управляющая компания Прометей"			
						г.Москва Коровинское шоссе влад. 41А,корп.1,корп.2			
Изм.	Кол.уч.	Лист	№док.	Подпись	Дата				
						Новое строительство	Стадия	Лист	Листов
Нач. отд.	Кипнис					многоэтажного гаража-стоянки	Р	30	
						Контроль концентрации СО.			
						Схема соединений внешних проводок			
						(продолжение 17)	ООО "Арт Нуво"		

Измеряемая среда	Воздух			
Назначение	Сигнализация концентрации угарного газа			
Место установки	2-й этаж. Автостоянка №6			
N установоч. чертежа	1	1	1	1
Позиция или обозначение	QT2-1	QT2-2	QT2-3	QT2-4



К QT2-5  
(см. лист АК.32)

Наименование	Марка и размер	Ед. изм.	Кол-во	Примечание
Кабель экранированный с медной жилой сечением 0.75 мм2	KBBГЭнз(A)-FRLS(4X0,75)	м	98	
Кабель контрольный с медной жилой сечением 1 мм2	KBBГнз(A)-FRLS(4X1,0)	м	98	
Коробка клеммная	СК	шт.	4	

Изм.					Кол.уч.					Лист					№ док.					Подпись					Дата									
Нач. отд.					Купнис					Новое строительство					многоэтажного гаража-стоянки					Стадия					Лист					Листов				
																				Р					31									
Контроль концентрации СО.															000 "Арт Нуво"																			
Схема соединений внешних проводов (продолжение 18)																																		

СОГЛАСОВАНО

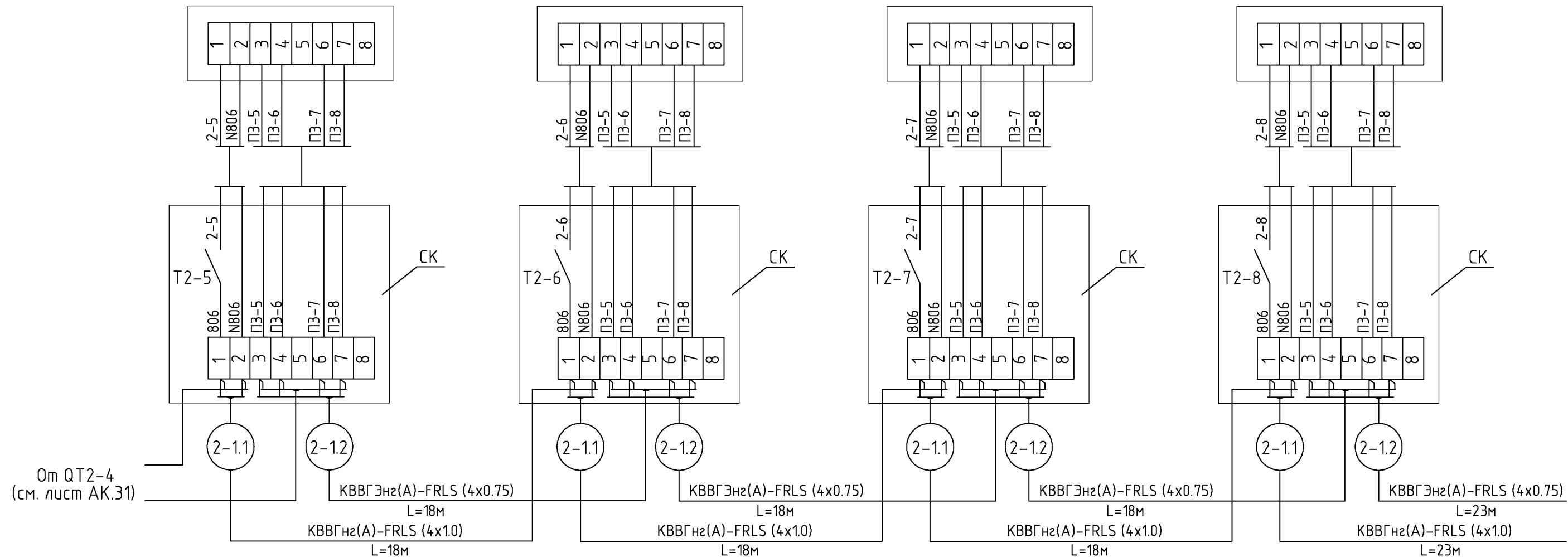
СОГЛАСОВАНО

ВЗМ. ИНВ. N

ПОДПИСЬ И ДАТА

ИНВ. N ПОДЛ.

Измеряемая среда	Воздух			
Назначение	Сигнализация концентрации угарного газа			
Место установки	2-й этаж. Автостоянка №6			
N установоч. чертежа	1	1	1	1
Позиция или обозначение	QT2-5	QT2-6	QT2-7	QT2-8



От QT2-4 (см. лист АК.31)	КБВГЭнз(A)-FRLS (4x0.75) L=18м	КБВГЭнз(A)-FRLS (4x0.75) L=18м	КБВГЭнз(A)-FRLS (4x0.75) L=18м	КБВГЭнз(A)-FRLS (4x0.75) L=23м
	КБВГнз(A)-FRLS (4x1.0) L=18м	КБВГнз(A)-FRLS (4x1.0) L=18м	КБВГнз(A)-FRLS (4x1.0) L=18м	КБВГнз(A)-FRLS (4x1.0) L=23м

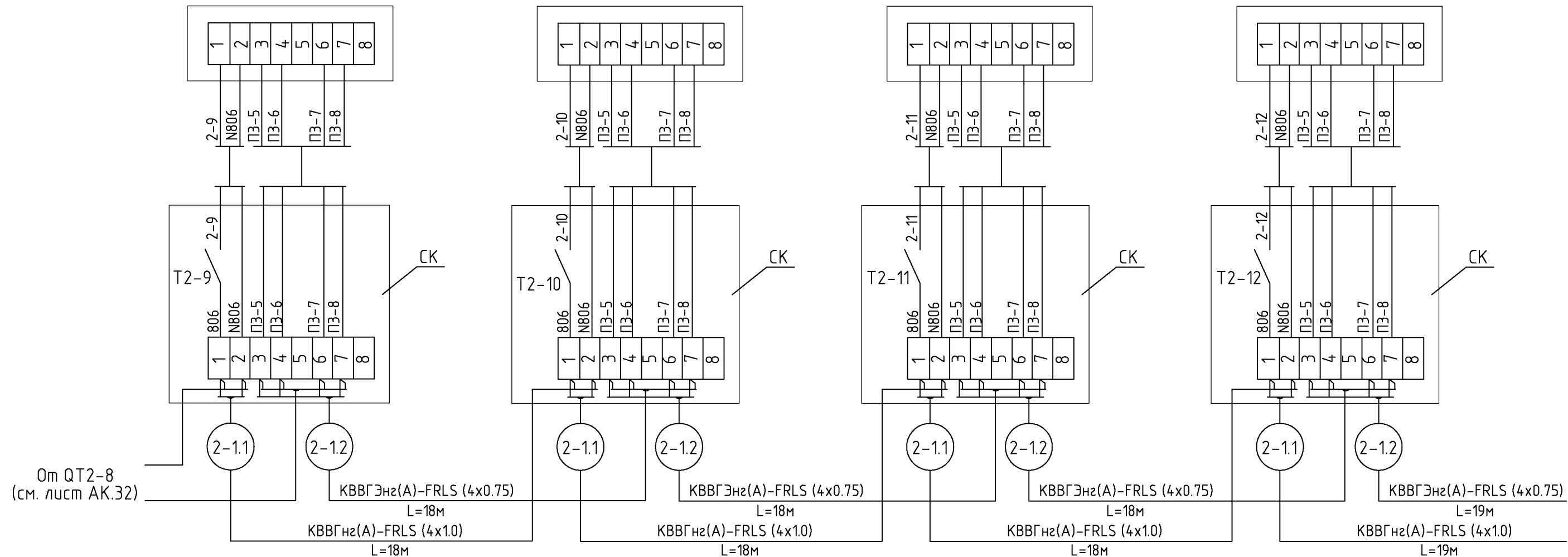
К QT2-9 (см. лист АК.33)

ИНВ. N подл.	
ПОДПИСЬ И ДАТА	
ВЗАМ. ИНВ. N	

Наименование	Марка и размер	Ед. изм.	Кол-во	Примечание
Кабель экранированный с медной жилой сечением 0.75 мм <sup>2</sup>	КБВГЭнз(A)-FRLS(4X0,75)	м	77	
Кабель контрольный с медной жилой сечением 1 мм <sup>2</sup>	КБВГнз(A)-FRLS(4X1,0)	м	77	
Коробка клеммная	СК	шт.	4	

Изм.						шифр 27.02.2015. АК		
Нач. отд.						Заказчик: ООО "Управляющая компания Прометей"		
Купис						г.Москва Коровинское шоссе влад. 41А,корп.1,корп.2		
Купис						Новое строительство		
Купис						многоэтажного гаража-стоянки		
Купис						Стадия Р		
Купис						Лист 32		
Купис						Листов		
Купис						000 "Арт Нуво"		
Купис						Контроль концентрации СО.		
Купис						Схема соединений внешних проводок (продолжение 19)		

Измеряемая среда	Воздух			
Назначение	Сигнализация концентрации угарного газа			
Место установки	2-й этаж. Автостоянка №6			
№ установоч. чертежа	1	1	1	1
Позиция или обозначение	QT2-9	QT2-10	QT2-11	QT2-12

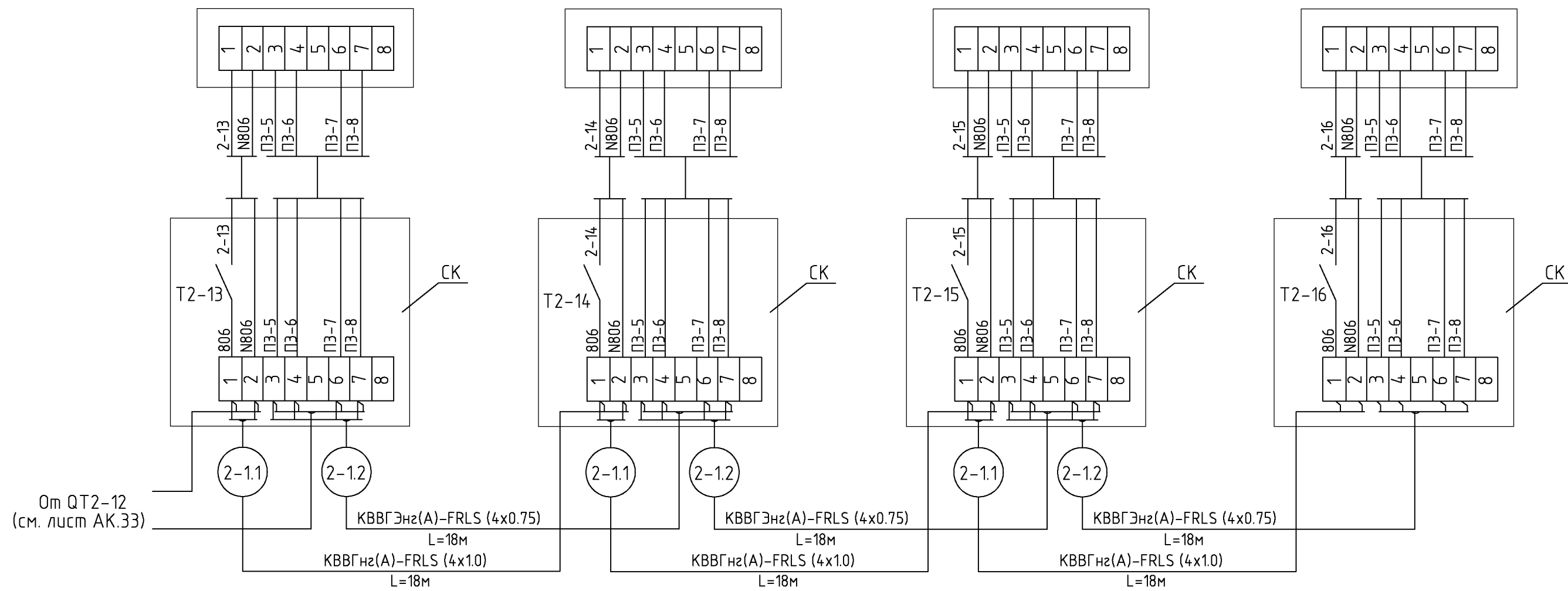


К QT2-13 (см. лист АК.34)

Наименование	Марка и размер	Ед. изм.	Кол-во	Примечание
Кабель экранированный с медной жилой сечением 0.75 мм <sup>2</sup>	КВВГЭнз(A)-FRLS(4X0,75)	м	73	
Кабель контрольный с медной жилой сечением 1 мм <sup>2</sup>	КВВГнз(A)-FRLS(4X1,0)	м	73	
Коробка клеммная	СК	шт.	4	

Изм.						шифр 27.02.2015. АК		
Нач. отд.						Заказчик: ООО "Управляющая компания Прометей"		
Купнис						г.Москва Коробинское шоссе влад. 41А,корп.1,корп.2		
Купнис						Новое строительство		
Купнис						многоэтажного гаража-стоянки		
Купнис						Стадия Р		
Купнис						Лист 33		
Купнис						Листов		
Купнис						000 "Арт Нуво"		
Купнис						Контроль концентрации СО.		
Купнис						Схема соединений внешних проводов (продолжение 20)		

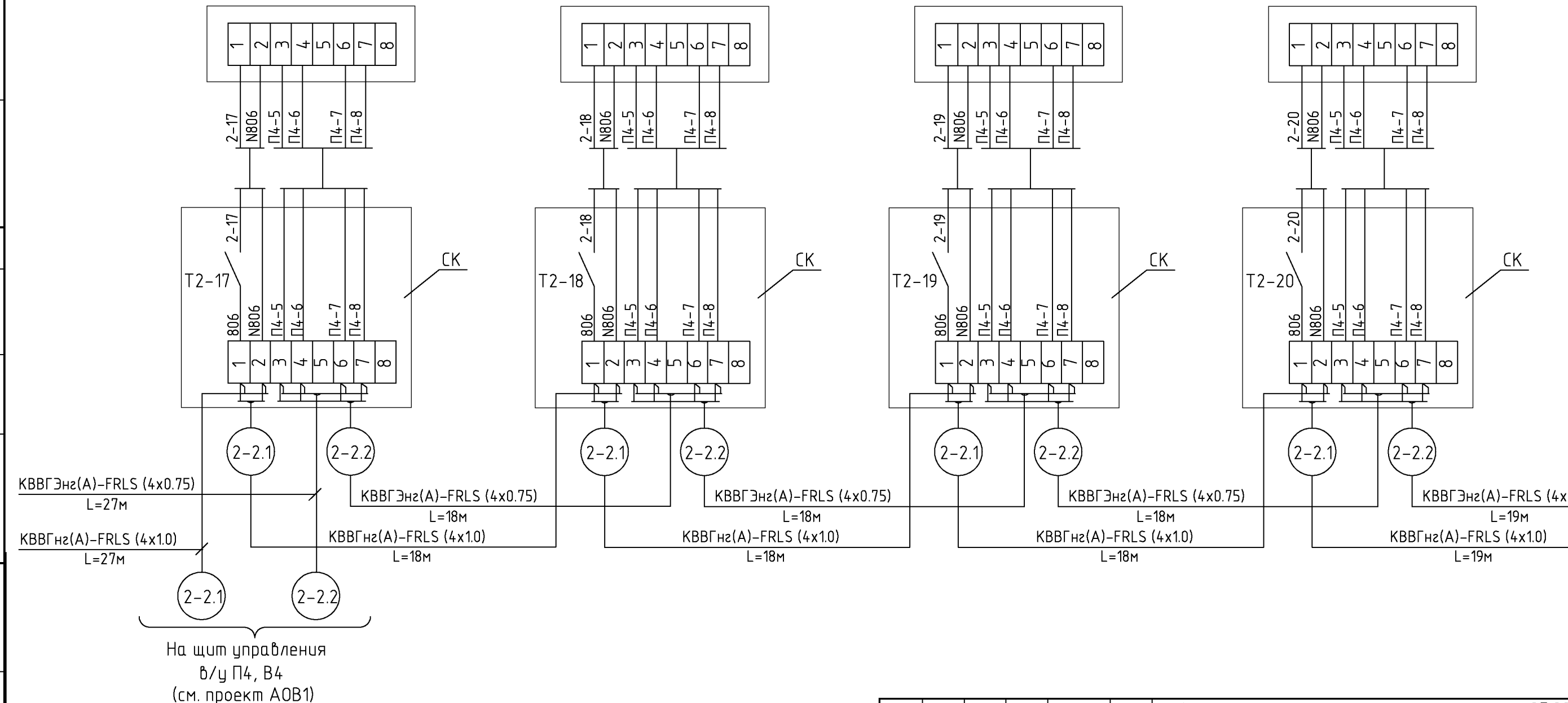
Измеряемая среда	Воздух			
Назначение	Сигнализация концентрации угарного газа			
Место установки	2-й этаж. Автостоянка №6			
№ установоч. чертежа	1	1	1	1
Позиция или обозначение	QT2-13	QT2-14	QT2-15	QT2-16



Наименование	Марка и размер	Ед. изм.	Кол-во	Примечание
Кабель экранированный с медной жилой сечением 0.75 мм <sup>2</sup>	КBBГЭнз(A)-FRLS(4X0,75)	м	54	
Кабель контрольный с медной жилой сечением 1 мм <sup>2</sup>	КBBГнз(A)-FRLS(4X1,0)	м	54	
Коробка клеммная	СК	шт.	4	

Изм.						Кол.уч.			Лист			№ док.			Подпись			Дата		
Нач. отд.						Купис														
шифр												27.02.2015. АК								
Заказчик: ООО "Управляющая компания Прометей"																				
г.Москва Коробинское шоссе влад. 41А,корп.1,корп.2																				
Новое строительство												Стадия		Лист		Листов				
многоэтажного гаража-стоянки												Р		34						
Контроль концентрации СО.												ООО "Арт Нуво"								
Схема соединений внешних проводов (продолжение 21)																				

Измеряемая среда	Воздух			
Назначение	Сигнализация концентрации угарного газа			
Место установки	2-й этаж. Автостоянка №5			
№ установоч. чертежа	1	1	1	1
Позиция или обозначение	QT2-17	QT2-18	QT2-19	QT2-20



К QT2-21  
(см. лист АК.36)

Наименование	Марка и размер	Ед. изм.	Кол-во	Примечание
Кабель экранированный с медной жилой сечением 0.75 мм2	KBBГЭнз(A)-FRLS(4X0,75)	м	100	
Кабель контрольный с медной жилой сечением 1 мм2	KBBГнз(A)-FRLS(4X1,0)	м	100	
Коробка клеммная	СК	шт.	4	

Изм.					Кол.уч.					Лист					№ док.					Подпись					Дата									
Нач. отд.					Купнис					Новое строительство					многоэтажного гаража-стоянки					Стадия					Лист					Листов				
																				Р					35									
																				Контроль концентрации СО.					000 "Арт Нуво"									
																				Схема соединений внешних проводов					(продолжение 22)									

СОГЛАСОВАНО

СОГЛАСОВАНО

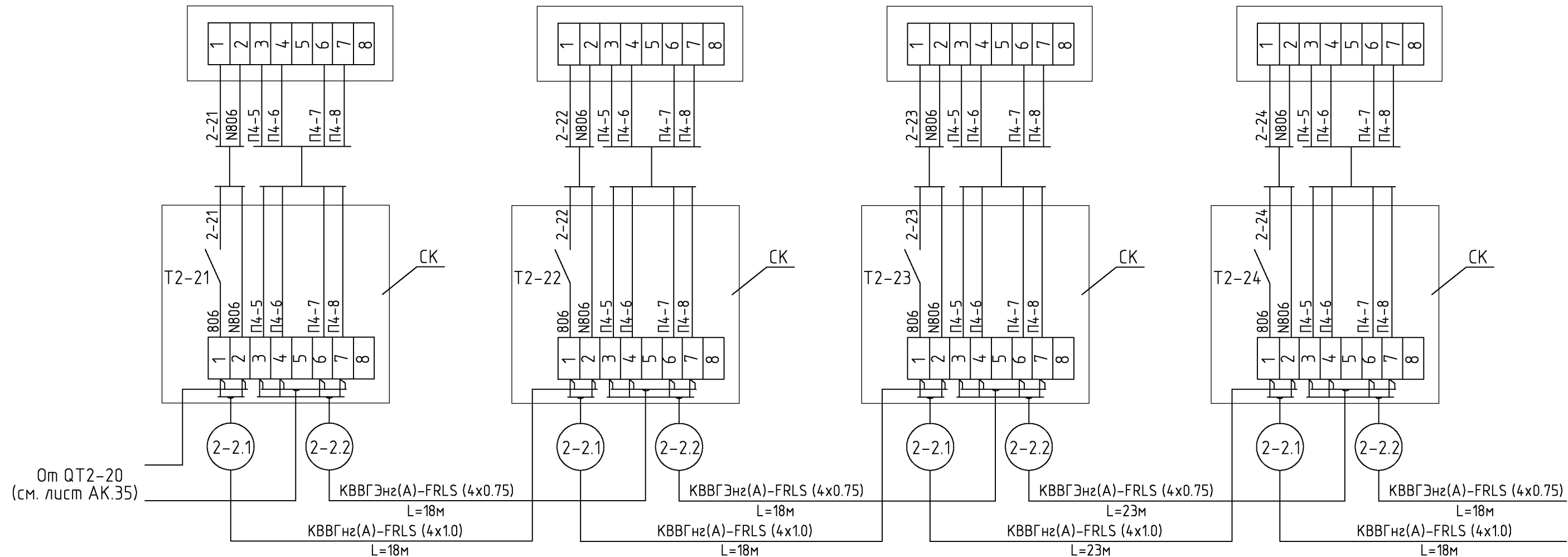
ВЗМ. ИНВ. N

ПОДПИСЬ И ДАТА

ИНВ. N ПОДЛ.



Измеряемая среда	Воздух			
Назначение	Сигнализация концентрации угарного газа			
Место установки	2-й этаж. Автостоянка №5			
№ установоч. чертежа	1	1	1	1
Позиция или обозначение	QT2-21	QT2-22	QT2-23	QT2-24



К QT2-25 (см. лист АК.37)

СОГЛАСОВАНО

СОГЛАСОВАНО

ВЗАМ. ИНВ. N

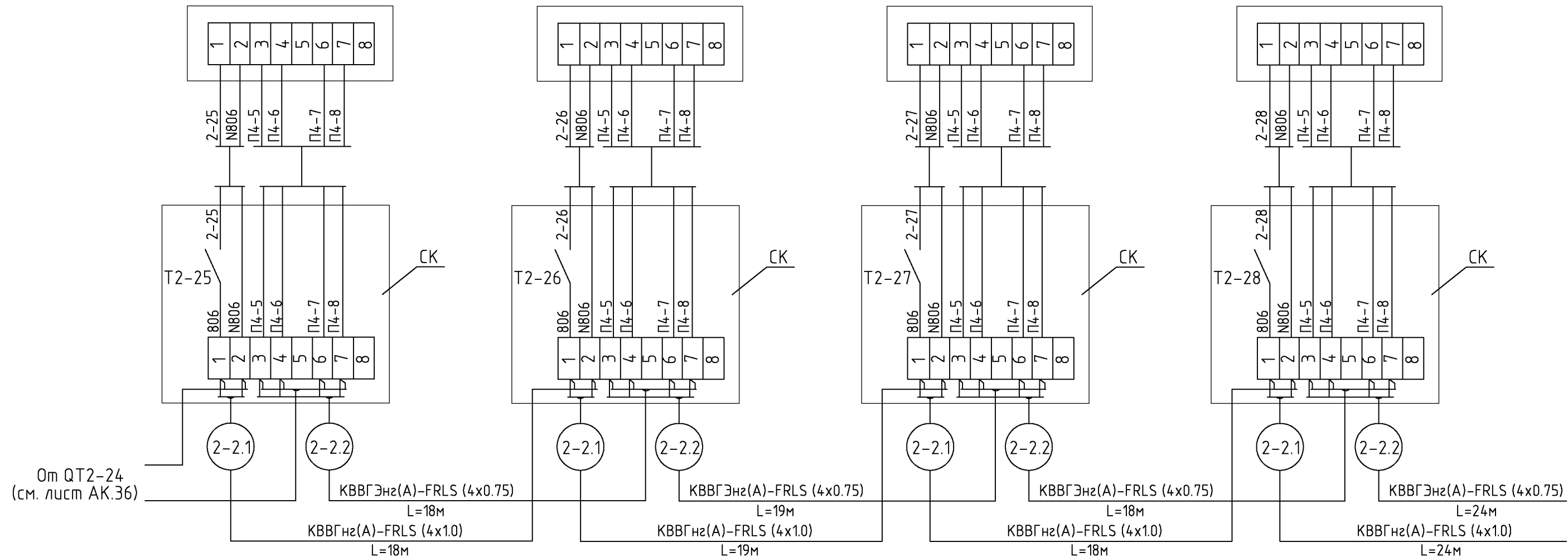
ПОДПИСЬ И ДАТА

ИНВ. N ПОДЛ.

Наименование	Марка и размер	Ед. изм.	Кол-во	Примечание
Кабель экранированный с медной жилой сечением 0.75 мм <sup>2</sup>	КВВГЭнз(А)-FRLS(4X0,75)	м	77	
Кабель контрольный с медной жилой сечением 1 мм <sup>2</sup>	КВВГнз(А)-FRLS(4X1,0)	м	77	
Коробка клеммная	СК	шт.	4	

шифр						27.02.2015. АК		
Заказчик: ООО "Управляющая компания Прометей"								
г.Москва Коробинское шоссе влад. 41А,корп.1,корп.2								
Изм.	Кол.уч.	Лист	№док.	Подпись	Дата			
Нач. отд. Кипнис						Новое строительство		
						многоэтажного гаража-стоянки		
						Стадия	Лист	Листов
						Р	36	
Контроль концентрации СО. Схема соединений внешних проводок (продолжение 23)						ООО "Арт Нуво"		

Измеряемая среда	Воздух			
Назначение	Сигнализация концентрации угарного газа			
Место установки	2-й этаж. Автостоянка №5			
№ установоч. чертежа	1	1	1	1
Позиция или обозначение	QT2-25	QT2-26	QT2-27	QT2-28



К QT2-29  
(см. лист АК.38)

Наименование	Марка и размер	Ед. изм.	Кол-во	Примечание
Кабель экранированный с медной жилой сечением 0.75 мм <sup>2</sup>	KBBГЭнз(A)-FRLS(4X0,75)	м	79	
Кабель контрольный с медной жилой сечением 1 мм <sup>2</sup>	KBBГнз(A)-FRLS(4X1,0)	м	79	
Коробка клеммная	СК	шт.	4	

шифр						27.02.2015. АК		
Заказчик: ООО "Управляющая компания Прометей"								
г.Москва Коробинское шоссе влад. 41А,корп.1,корп.2								
Изм.	Кол.уч.	Лист	№док.	Подпись	Дата			
Новое строительство						Стадия	Лист	Листов
многоэтажного гаража-стоянки						Р	37	
Контроль концентрации СО.						ООО "Арт Нуво"		
Схема соединений внешних проводов (продолжение 24)								

СОГЛАСОВАНО

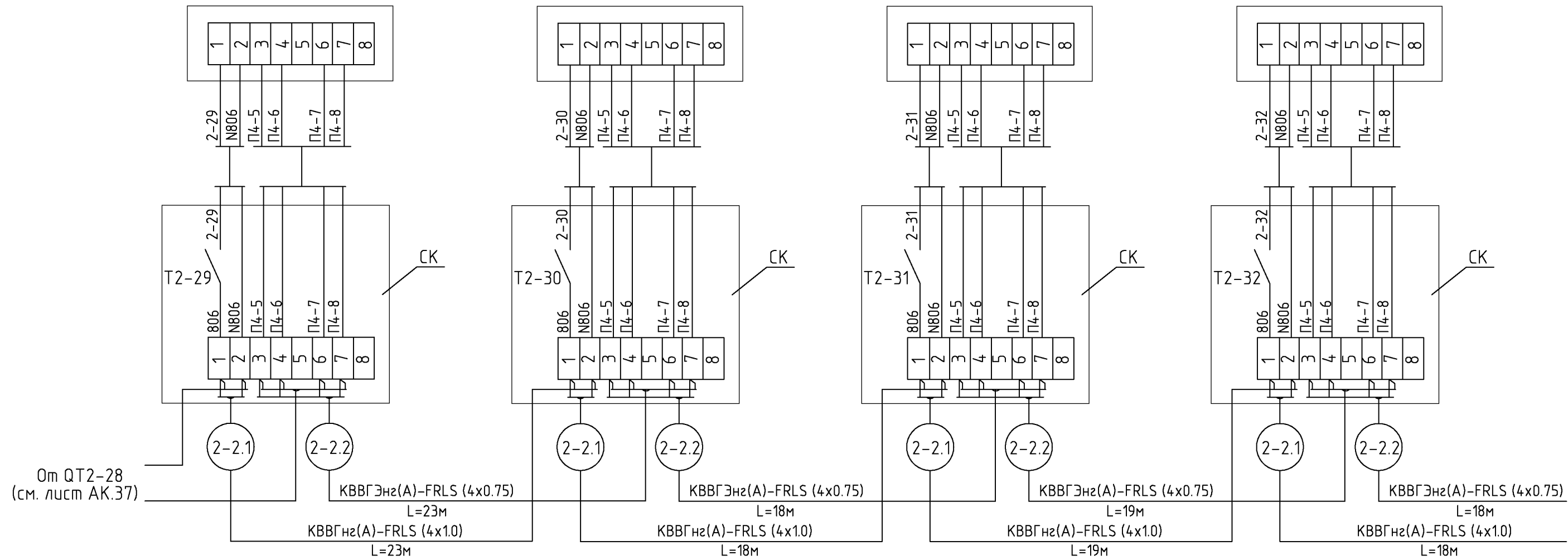
СОГЛАСОВАНО

ВЗАМ. ИНВ. N

ПОДПИСЬ И ДАТА

ИНВ. N ПОДЛ.

Измеряемая среда	Воздух			
Назначение	Сигнализация концентрации угарного газа			
Место установки	2-й этаж. Автостоянка №5			
№ установоч. чертежа	1	1	1	1
Позиция или обозначение	QT2-29	QT2-30	QT2-31	QT2-32



От QT2-28  
(см. лист АК.37)

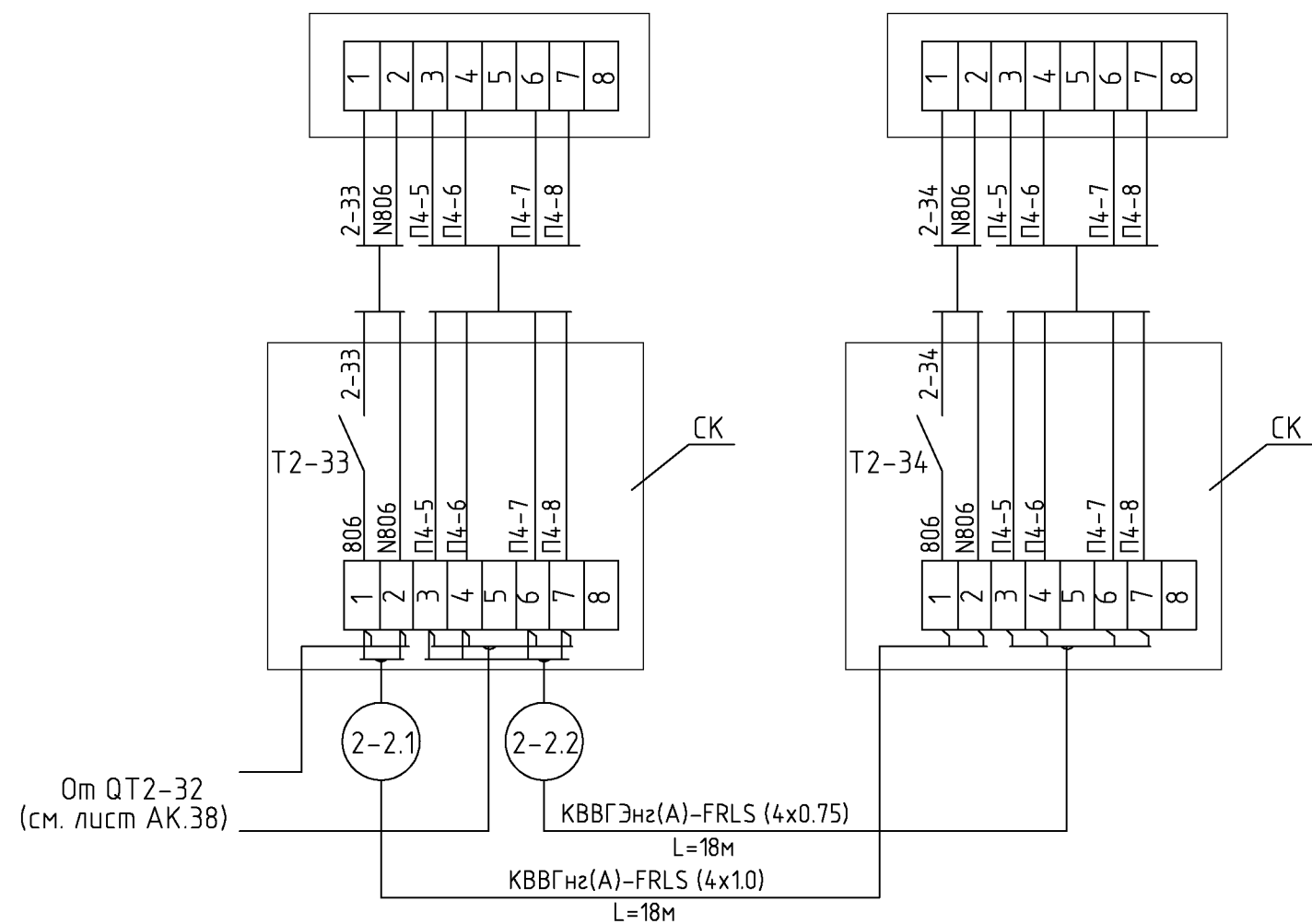
К QT2-33  
(см. лист АК.39)

СОГЛАСОВАНО  
СОГЛАСОВАНО  
ВЗАМ. ИНВ. N  
ПОДПИСЬ И ДАТА  
ИНВ. N ПОДЛ.

Наименование	Марка и размер	Ед. изм.	Кол-во	Примечание
Кабель экранированный с медной жилой сечением 0.75 мм <sup>2</sup>	KBBГЭнз(A)-FRLS(4X0,75)	м	78	
Кабель контрольный с медной жилой сечением 1 мм <sup>2</sup>	KBBГнз(A)-FRLS(4X1,0)	м	78	
Коробка клеммная	СК	шт.	4	

					шифр	27.02.2015. АК
					Заказчик:	ООО "Управляющая компания Прометей"
					г.Москва Коробинское шоссе влад. 41А,корп.1,корп.2	
Изм.	Кол.уч.	Лист	№док.	Подпись	Дата	
					Новое строительство	
					многоэтажного гаража-стоянки	
					Стадия	Лист
					Р	38
					Контроль концентрации СО.	
					Схема соединений внешних проводок (продолжение 25)	
					ООО "Арт Нуво"	

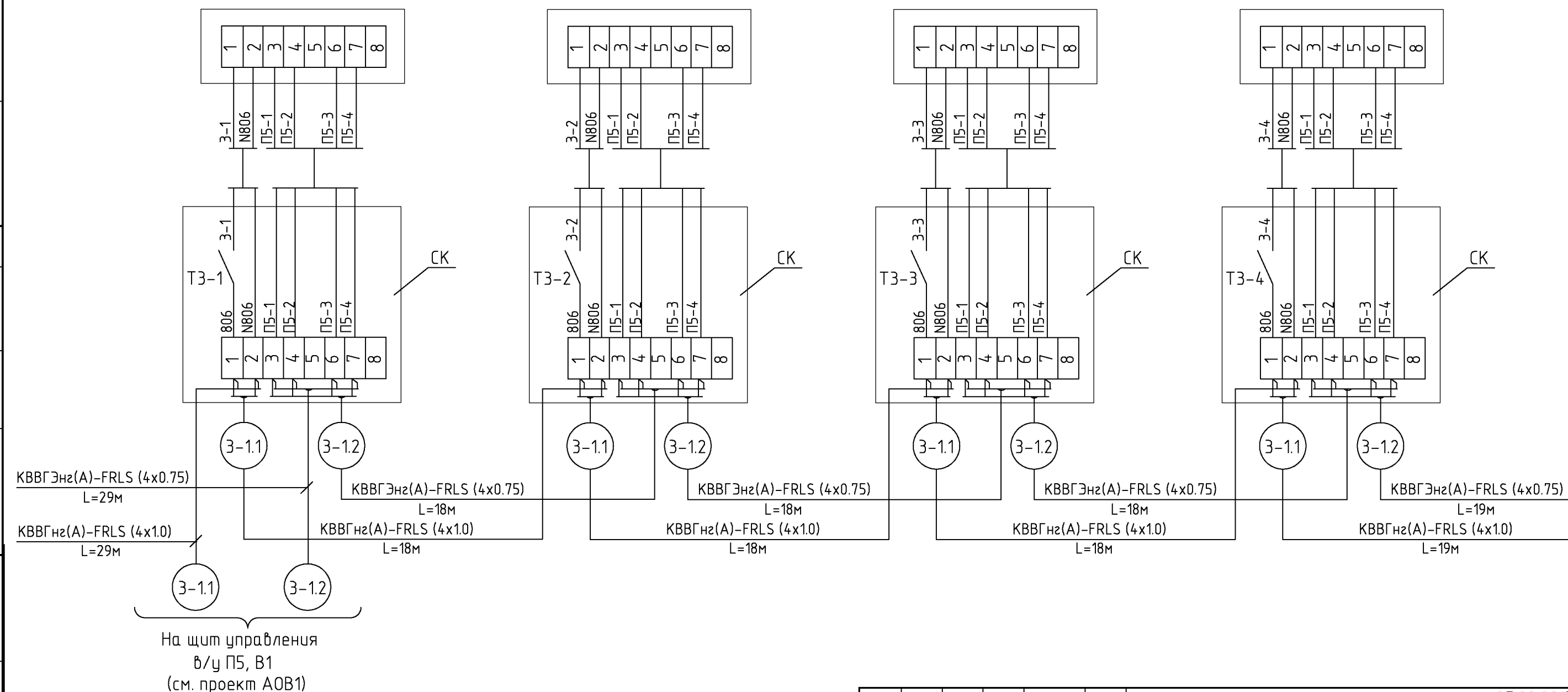
Измеряемая среда	Воздух	
Назначение	Сигнализация концентрации угарного газа	
Место установки	2-й этаж. Автостоянка №5	
N установоч. чертежа	1	1
Позиция или обозначение	QT2-33	QT2-34



Наименование	Марка и размер	Ед. изм.	Кол-во	Примечание
Кабель экранированный с медной жилой сечением 0.75 мм <sup>2</sup>	КВВГЭнг(А)-FRLS(4X0,75)	м	18	
Кабель контрольный с медной жилой сечением 1 мм <sup>2</sup>	КВВГнг(А)-FRLS(4X1,0)	м	18	
Коробка клеммная	СК	шт.	2	

шифр						27.02.2015. АК
Заказчик: ООО "Управляющая компания Прометей"						
г.Москва Коробинское шоссе влад. 41А,корп.1,корп.2						
Изм.	Кол.уч.	Лист	№док.	Подпись	Дата	
Новое строительство						Стадия
многоэтажного гаража-стоянки						Лист
Контроль концентрации СО.						Листов
Схема соединений внешних проводов						Р
(продолжение 26)						39
ООО "Арт Нуво"						

Измеряемая среда	Воздух			
Назначение	Сигнализация концентрации угарного газа			
Место установки	3-й этаж. Автостоянка №8			
№ установоч. чертежа	1	1	1	1
Позиция или обозначение	QT3-1	QT3-2	QT3-3	QT3-4



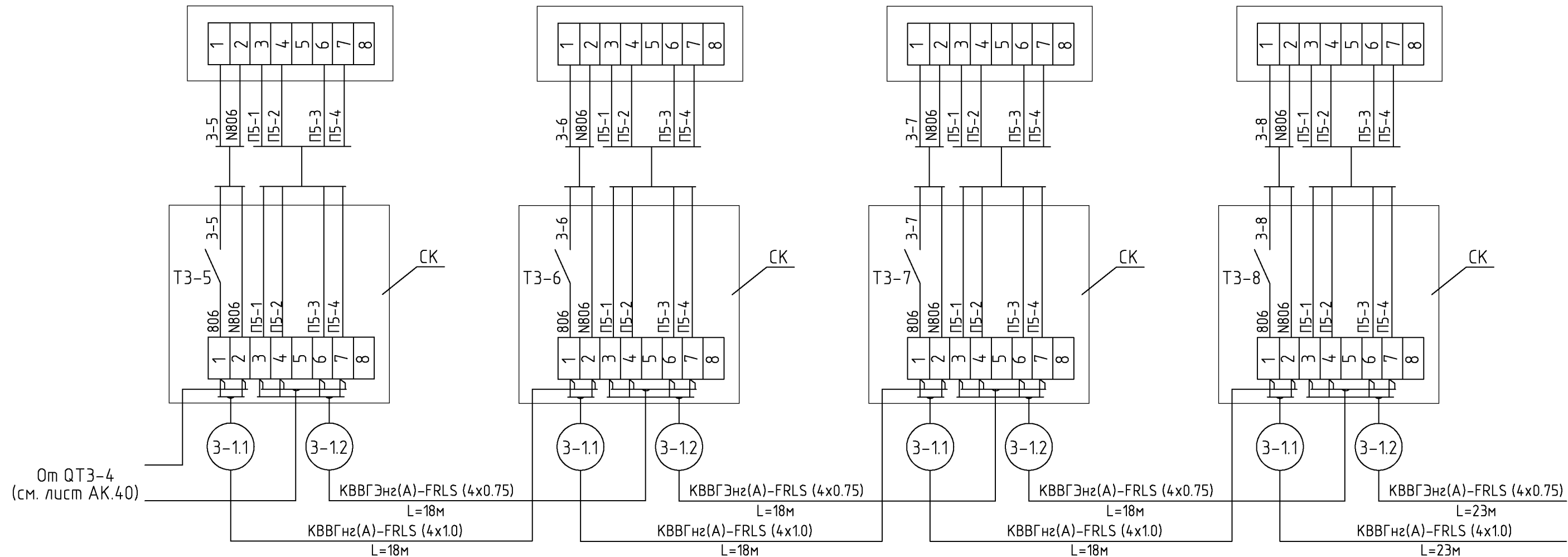
К QT3-5  
(см. лист АК.41)

Наименование	Марка и размер	Ед. изм.	Кол-во	Примечание
Кабель экранированный с медной жилой сечением 0.75 мм2	KBBГЭнз(A)-FRLS(4X0,75)	м	102	
Кабель контрольный с медной жилой сечением 1 мм2	KBBГнз(A)-FRLS(4X1,0)	м	102	
Коробка клеммная	СК	шт.	4	

Изм.					Кол.уч.					Лист					№ док.					Подпись					Дата													
Нач. отд.										Купнис										Новое строительство многоэтажного гаража-стоянки										Стадия			Лист			Листов		
																														Р			40					
Контроль концентрации СО. Схема соединений внешних проводок (продолжение 27)															000 "Арт Нуво"																							

СОГЛАСОВАНО				
СОГЛАСОВАНО				
ВЗМ. ИНВ. N				
ПОДПИСЬ И ДАТА				
ИНВ. N ПОДЛ.				

Измеряемая среда	Воздух			
Назначение	Сигнализация концентрации угарного газа			
Место установки	3-й этаж. Автостоянка №8			
№ установоч. чертежа	1	1	1	1
Позиция или обозначение	QT3-5	QT3-6	QT3-7	QT3-8



К QT3-9  
(см. лист АК.42)

Наименование	Марка и размер	Ед. изм.	Кол-во	Примечание
Кабель экранированный с медной жилой сечением 0.75 мм <sup>2</sup>	KBBГЭнз(A)-FRLS(4X0,75)	м	77	
Кабель контрольный с медной жилой сечением 1 мм <sup>2</sup>	KBBГнз(A)-FRLS(4X1,0)	м	77	
Коробка клеммная	СК	шт.	4	

Изм.					Кол.уч.					Лист					№ док.					Подпись					Дата																			
Нач. отд.										Кипнис										Новое строительство многоэтажного гаража-стоянки										Стадия					Лист					Листов				
																				Контроль концентрации СО. Схема соединений внешних проводов (продолжение 28)										Р					41									
																				000 "Арт Нуво"																								

СОГЛАСОВАНО

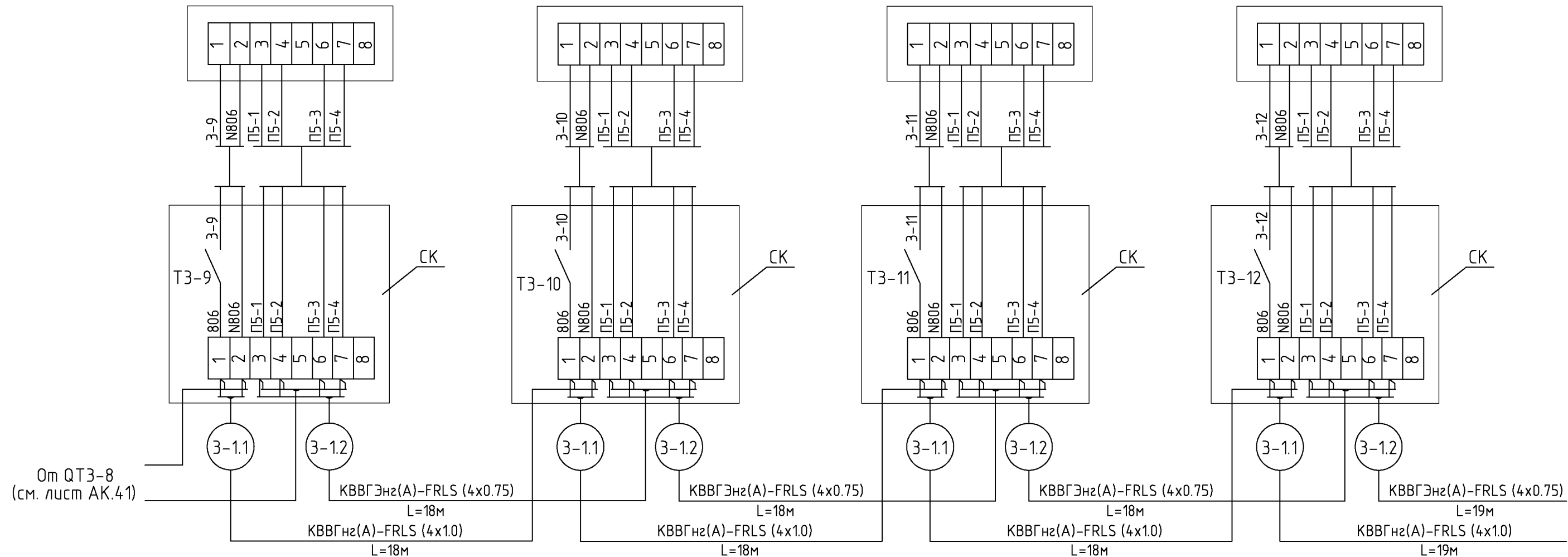
СОГЛАСОВАНО

ВЗАМ. ИНВ. N

ПОДПИСЬ И ДАТА

ИНВ. N ПОДЛ.

Измеряемая среда	Воздух			
Назначение	Сигнализация концентрации угарного газа			
Место установки	3-й этаж. Автостоянка №8			
№ установоч. чертежа	1	1	1	1
Позиция или обозначение	QT3-9	QT3-10	QT3-11	QT3-12



Наименование	Марка и размер	Ед. изм.	Кол-во	Примечание
Кабель экранированный с медной жилой сечением 0.75 мм <sup>2</sup>	КBBГЭнз(A)-FRLS(4X0,75)	м	73	
Кабель контрольный с медной жилой сечением 1 мм <sup>2</sup>	КBBГнз(A)-FRLS(4X1,0)	м	73	
Коробка клеммная	СК	шт.	4	

Изм.					Кол.уч.					Лист					№ док.					Подпись					Дата													
Нач. отд.										Купис										Новое строительство многоэтажного гаража-стоянки										Стадия			Лист			Листов		
Контроль концентрации СО. Схема соединений внешних проводов (продолжение 29)															000 "Арт Нуво"																							

СОГЛАСОВАНО

СОГЛАСОВАНО

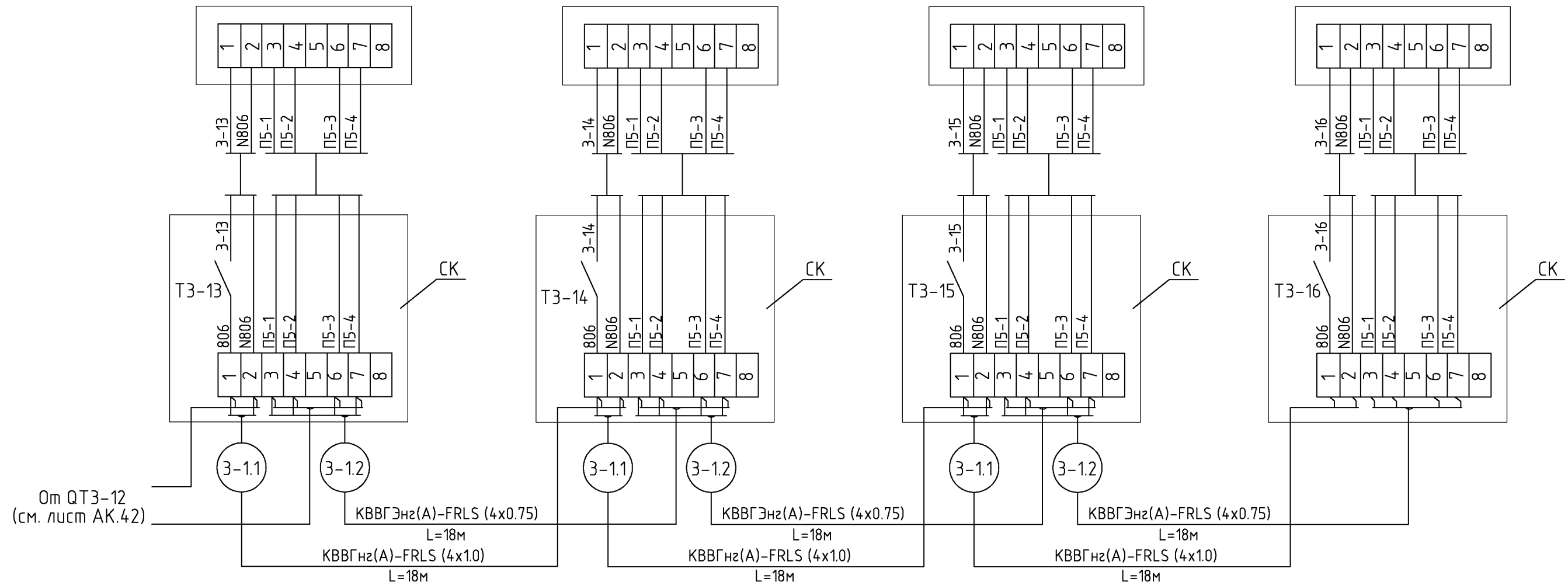
ВЗАМ. ИНВ. N

ПОДПИСЬ И ДАТА

ИНВ. N ПОДЛ.

К QТ3-13  
(см. лист АК.43)

Измеряемая среда	Воздух			
Назначение	Сигнализация концентрации угарного газа			
Место установки	3-й этаж. Автостоянка №8			
№ установоч. чертежа	1	1	1	1
Позиция или обозначение	QT3-13	QT3-14	QT3-15	QT3-16

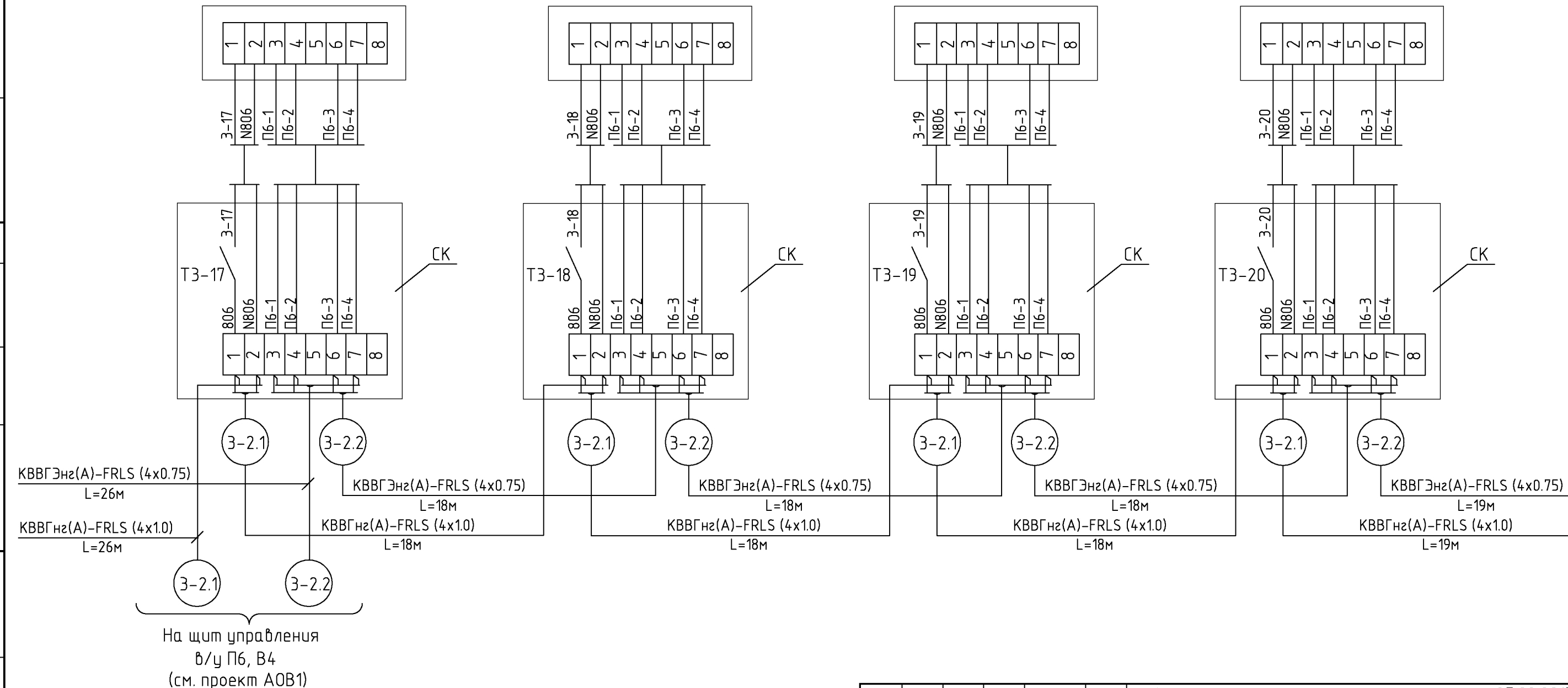


Наименование	Марка и размер	Ед. изм.	Кол-во	Примечание
Кабель экранированный с медной жилой сечением 0.75 мм <sup>2</sup>	КВВГЭнг(A)-FRLS(4X0,75)	м	54	
Кабель контрольный с медной жилой сечением 1 мм <sup>2</sup>	КВВГнг(A)-FRLS(4X1,0)	м	54	
Коробка клеммная	СК	шт.	4	

					шифр	27.02.2015. АК					
					Заказчик: ООО "Управляющая компания Прометей"						
					г.Москва Коробинское шоссе влад. 41А,корп.1,корп.2						
Изм.	Кол.уч.	Лист	№док.	Подпись	Дата						
Нач. отд.	Купнис				Новое строительство многоэтажного гаража-стоянки			Стадия	Лист	Листов	
						Р	43				
						Контроль концентрации СО. Схема соединений внешних проводов (продолжение 30)			ООО "Арт Нуво"		



Измеряемая среда	Воздух			
Назначение	Сигнализация концентрации угарного газа			
Место установки	3-й этаж. Автостоянка №7			
№ установоч. чертежа	1	1	1	1
Позиция или обозначение	QT3-17	QT3-18	QT3-19	QT3-20



К QT3-21  
(см. лист АК.45)

Наименование	Марка и размер	Ед. изм.	Кол-во	Примечание
Кабель экранированный с медной жилой сечением 0.75 мм <sup>2</sup>	KBBГЭнз(A)-FRLS(4X0,75)	м	99	
Кабель контрольный с медной жилой сечением 1 мм <sup>2</sup>	KBBГнз(A)-FRLS(4X1,0)	м	99	
Коробка клеммная	СК	шт.	4	

Изм.					Кол.уч.					Лист					№ док.					Подпись					Дата																			
Нач. отд.										Купис										Новое строительство многоэтажного гаража-стоянки										Стадия					Лист					Листов				
																														Р					44									
																														000 "Арт Нуво"														

СОГЛАСОВАНО

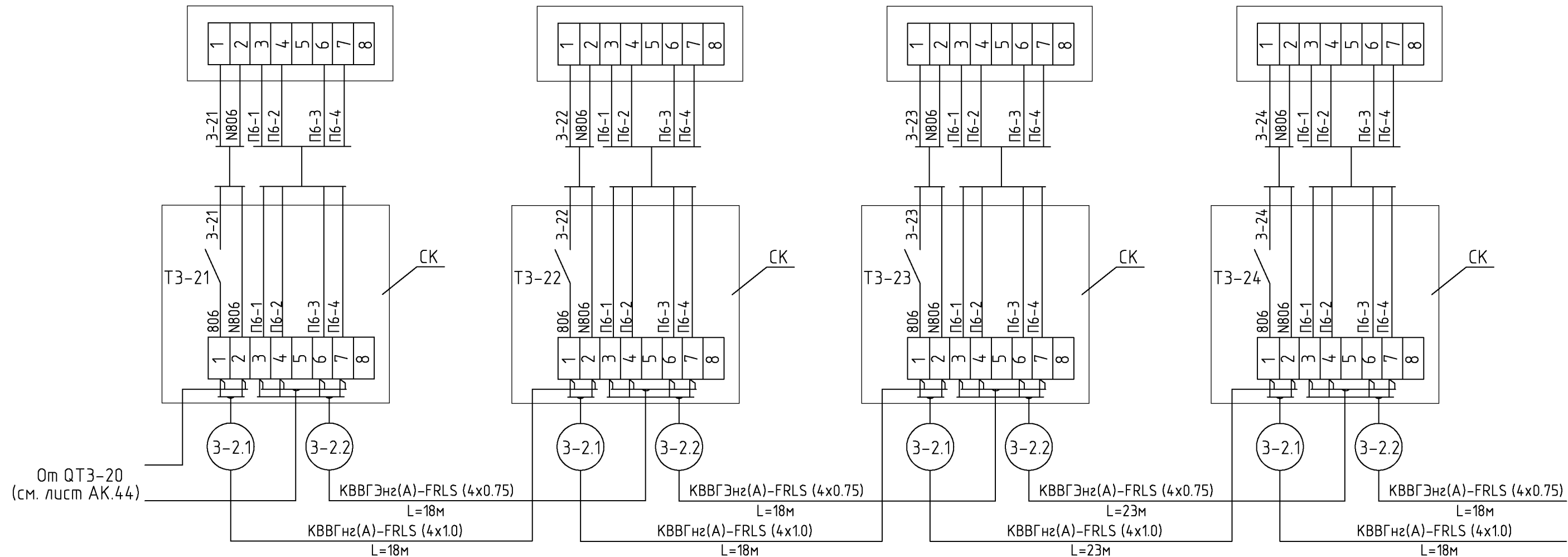
СОГЛАСОВАНО

ВЗМ. ИНВ. N

ПОДПИСЬ И ДАТА

ИНВ. N ПОДЛ.

Измеряемая среда	Воздух			
Назначение	Сигнализация концентрации угарного газа			
Место установки	3-й этаж. Автостоянка №7			
N установоч. чертежа	1	1	1	1
Позиция или обозначение	QT3-21	QT3-22	QT3-23	QT3-24



От QT3-20  
(см. лист АК.44)

К QT3-25  
(см. лист АК.46)

СОГЛАСОВАНО

СОГЛАСОВАНО

ВЗАМ. ИНВ. N

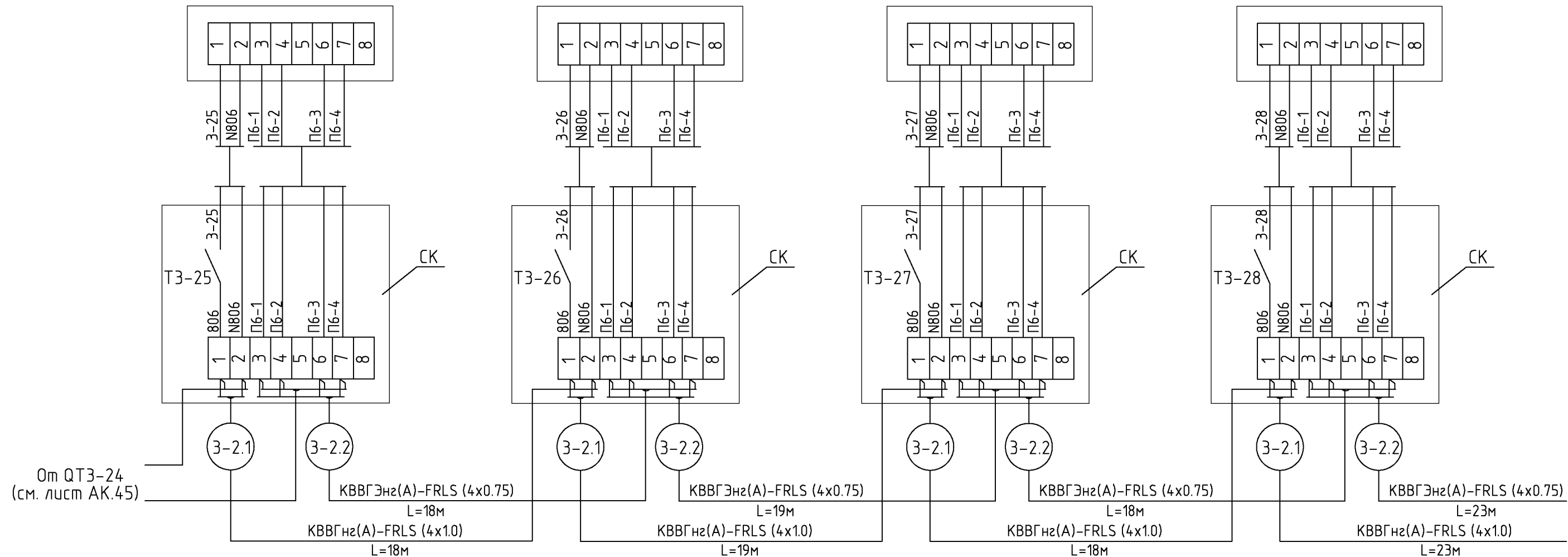
ПОДПИСЬ И ДАТА

ИНВ. N ПОДЛ.

Наименование	Марка и размер	Ед. изм.	Кол-во	Примечание
Кабель экранированный с медной жилой сечением 0.75 мм <sup>2</sup>	KBBГЭнз(A)-FRLS(4X0,75)	м	77	
Кабель контрольный с медной жилой сечением 1 мм <sup>2</sup>	KBBГнз(A)-FRLS(4X1,0)	м	77	
Коробка клеммная	СК	шт.	4	

шифр						27.02.2015. АК		
Заказчик: ООО "Управляющая компания Прометей"								
г.Москва Коробинское шоссе влад. 41А,корп.1,корп.2								
Изм.	Кол.уч.	Лист	№док.	Подпись	Дата			
Нач. отд. Кипнис						Новое строительство		
						многоэтажного гаража-стоянки		
						Стадия	Лист	Листов
						Р	45	
Контроль концентрации СО. Схема соединений внешних проводов (продолжение 32)						ООО "Арт Нуво"		

Измеряемая среда	Воздух			
Назначение	Сигнализация концентрации угарного газа			
Место установки	3-й этаж. Автостоянка №7			
№ установоч. чертежа	1	1	1	1
Позиция или обозначение	QT3-25	QT3-26	QT3-27	QT3-28



К QT3-29  
(см. лист АК.47)

Наименование	Марка и размер	Ед. изм.	Кол-во	Примечание
Кабель экранированный с медной жилой сечением 0.75 мм <sup>2</sup>	КBBГЭнз(A)-FRLS(4X0,75)	м	78	
Кабель контрольный с медной жилой сечением 1 мм <sup>2</sup>	КBBГнз(A)-FRLS(4X1,0)	м	78	
Коробка клеммная	СК	шт.	4	

Изм.						Кол.уч.			Лист			№ док.			Подпись			Дата					
Нач. отд.						Купис			Новое строительство			многоэтажного гаража-стоянки			Стадия			Лист			Листов		
															Р			46					
															Контроль концентрации СО.			000 "Арт Нуво"					
															Схема соединений внешних проводов			(продолжение 33)					

СОГЛАСОВАНО

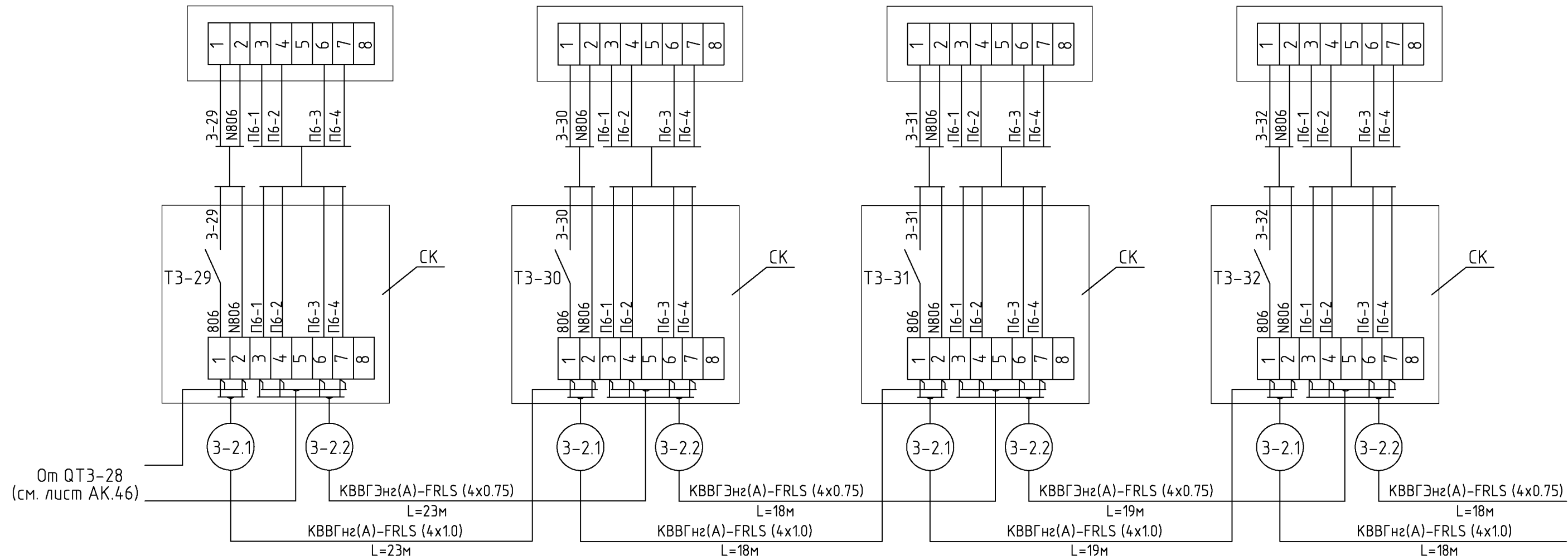
СОГЛАСОВАНО

ВЗАМ. ИНВ. N

ПОДПИСЬ И ДАТА

ИНВ. N ПОДЛ.

Измеряемая среда	Воздух			
Назначение	Сигнализация концентрации угарного газа			
Место установки	3-й этаж. Автостоянка №7			
№ установоч. чертежа	1	1	1	1
Позиция или обозначение	QT3-29	QT3-30	QT3-31	QT3-32



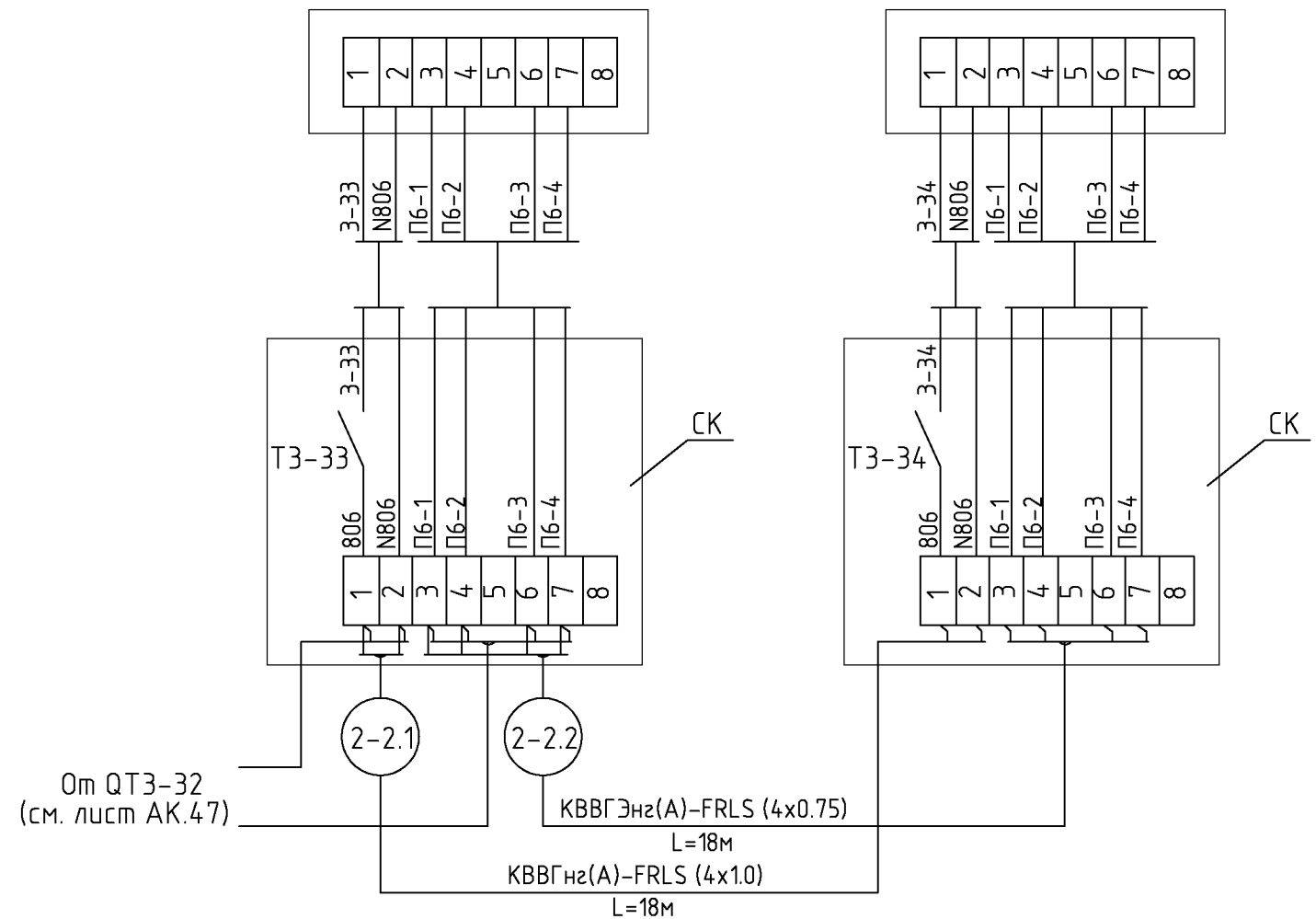
От QT3-28  
(см. лист АК.46)

К QT3-33  
(см. лист АК.48)

ИЗМ.	КОЛ. Л.	Л.	Н. ДОК.	ПОДПИСЬ	ДАТА
Изм.	Кол.уч.	Лист	№ док.	Подпись	Дата
Нач. отд.	Купис				
ИМВ. И ИНВ. N	ПОДПИСЬ И ДАТА				
ИМВ. N ПОДЛ.					
Наименование	Марка и размер	Ед. изм.	Кол-во	Примечание	
Кабель экранированный с медной жилой сечением 0.75 мм <sup>2</sup>	КBBГЭнз(A)-FRLS(4X0,75)	м	78		
Кабель контрольный с медной жилой сечением 1 мм <sup>2</sup>	КBBГнз(A)-FRLS(4X1,0)	м	78		
Коробка клеммная	СК	шт.	4		

шифр					27.02.2015. АК
Заказчик: ООО "Управляющая компания Прометей"					
г.Москва Коровинское шоссе влад. 41А,корп.1,корп.2					
Изм.	Кол.уч.	Лист	№ док.	Подпись	Дата
Нач. отд.	Купис				
Новое строительство многоэтажного гаража-стоянки				Стадия	Лист
				Р	47
Контроль концентрации СО. Схема соединений внешних проводов (продолжение 34)				ООО "Арт Нуво"	

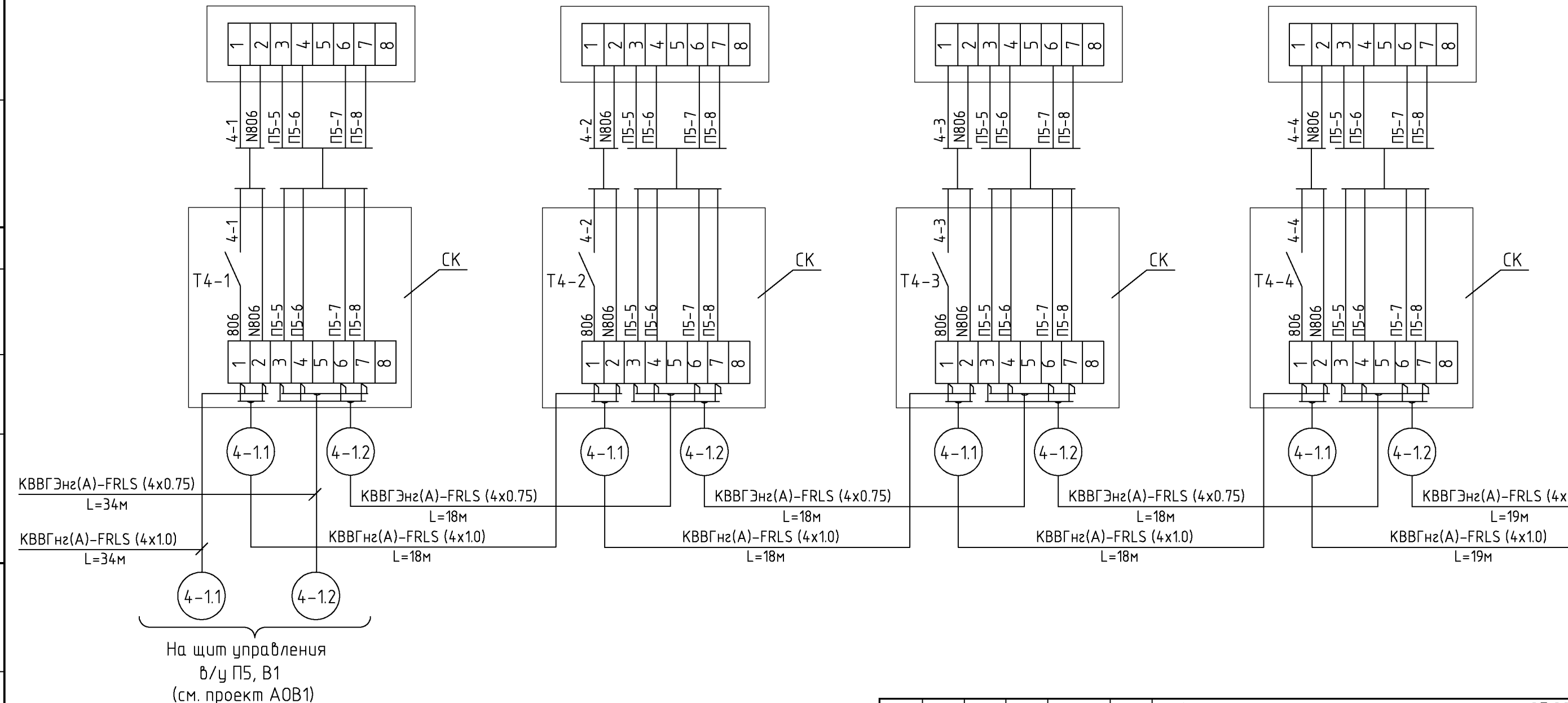
Измеряемая среда	Воздух	
Назначение	Сигнализация концентрации угарного газа	
Место установки	3-й этаж. Автостоянка №7	
N установоч. чертежа	1	1
Позиция или обозначение	QT3-33	QT3-34



Наименование	Марка и размер	Ед. изм.	Кол-во	Примечание
Кабель экранированный с медной жилой сечением 0.75 мм <sup>2</sup>	KBVGЭнз(A)-FRLS(4X0,75)	м	18	
Кабель контрольный с медной жилой сечением 1 мм <sup>2</sup>	KBVGнз(A)-FRLS(4X1,0)	м	18	
Коробка клеммная	СК	шт.	2	

Изм.						Кол.уч.			Лист			№ док.			Подпись			Дата					
Нач. отд.						Кипнис			Новое строительство			многоэтажного гаража-стоянки			Стадия			Лист			Листов		
									Р			48			000 "Арт Нуво"								
									Контроль концентрации СО.			Схема соединений внешних проводов			(продолжение 35)								

Измеряемая среда	Воздух			
Назначение	Сигнализация концентрации угарного газа			
Место установки	4-й этаж. Автостоянка №10			
№ установоч. чертежа	1	1	1	1
Позиция или обозначение	QT4-1	QT4-2	QT4-3	QT4-4

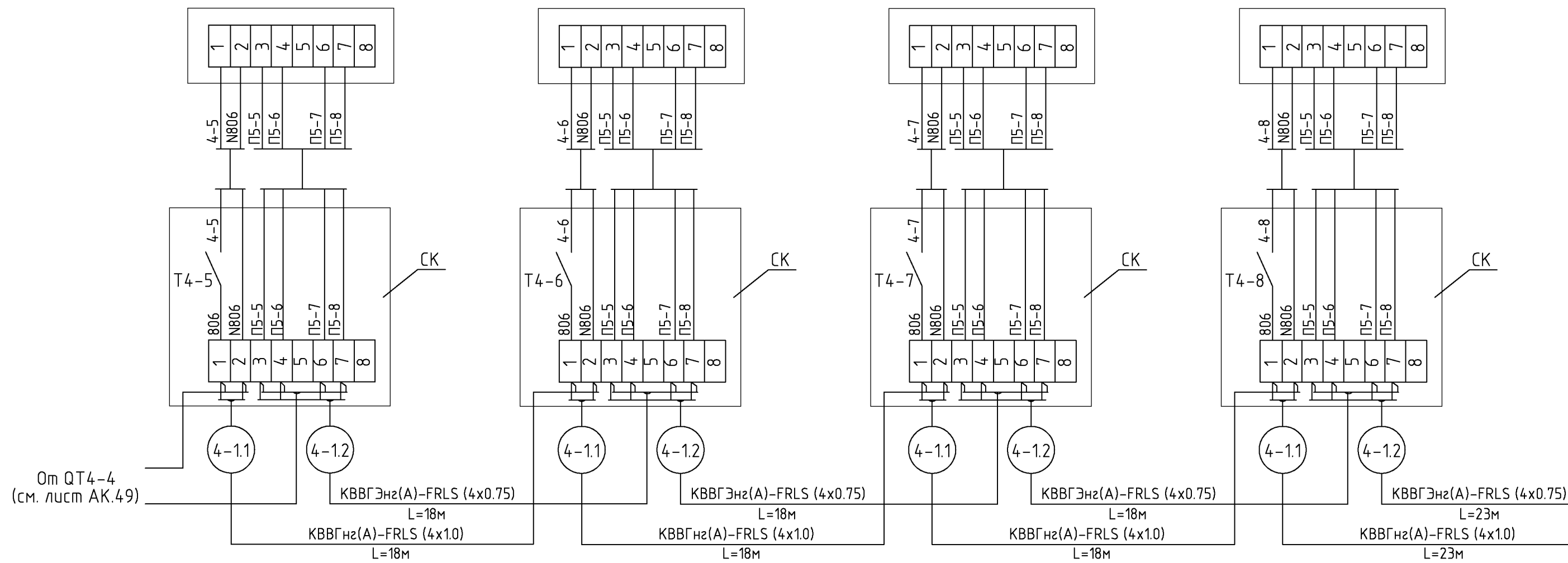


К QT4-5  
(см. лист АК.50)

Наименование	Марка и размер	Ед. изм.	Кол-во	Примечание
Кабель экранированный с медной жилой сечением 0.75 мм2	KBBГЭнз(A)-FRLS(4X0,75)	м	107	
Кабель контрольный с медной жилой сечением 1 мм2	KBBГнз(A)-FRLS(4X1,0)	м	107	
Коробка клеммная	СК	шт.	4	

Изм.					шифр					27.02.2015. АК		
Нач. отд.					Заказчик: ООО "Управляющая компания Прометей"							
Купис					г.Москва Коробинское шоссе влад. 41А,корп.1,корп.2							
					Новое строительство					Стадия	Лист	Листов
					многоэтажного гаража-стоянки					Р	49	
					Контроль концентрации СО.					ООО "Арт Нуво"		
					Схема соединений внешних проводов (продолжение 36)							

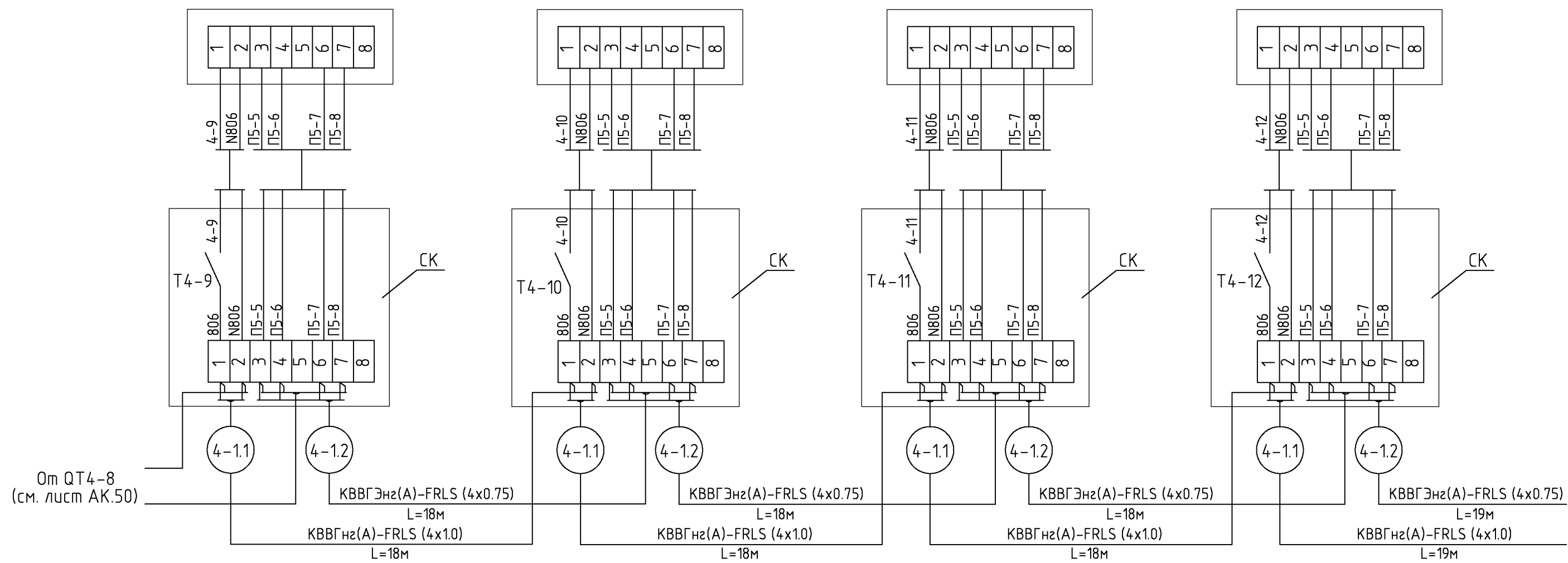
Измеряемая среда	Воздух			
Назначение	Сигнализация концентрации угарного газа			
Место установки	4-й этаж. Автостоянка №10			
№ установоч. чертежа	1	1	1	1
Позиция или обозначение	QT4-5	QT4-6	QT4-7	QT4-8



Наименование	Марка и размер	Ед. изм.	Кол-во	Примечание
Кабель экранированный с медной жилой сечением 0.75 мм <sup>2</sup>	КВВГЭнг(A)-FRLS(4X0,75)	м	77	
Кабель контрольный с медной жилой сечением 1 мм <sup>2</sup>	КВВГнг(A)-FRLS(4X1,0)	м	77	
Коробка клеммная	СК	шт.	4	

Изм.					Кол.уч.					Лист					№ док.					Подпись					Дата													
Нач. отд.										Купнис										Новое строительство многоэтажного гаража-стоянки										Стадия			Лист			Листов		
																														Р			50					
Контроль концентрации СО. Схема соединений внешних проводов (продолжение 37)															000 "Арт Нуво"																							

Измеряемая среда	Воздух			
Назначение	Сигнализация концентрации угарного газа			
Место установки	4-й этаж. Автостоянка №10			
№ установоч. чертежа	1	1	1	1
Позиция или обозначение	QT4-9	QT4-10	QT4-11	QT4-12

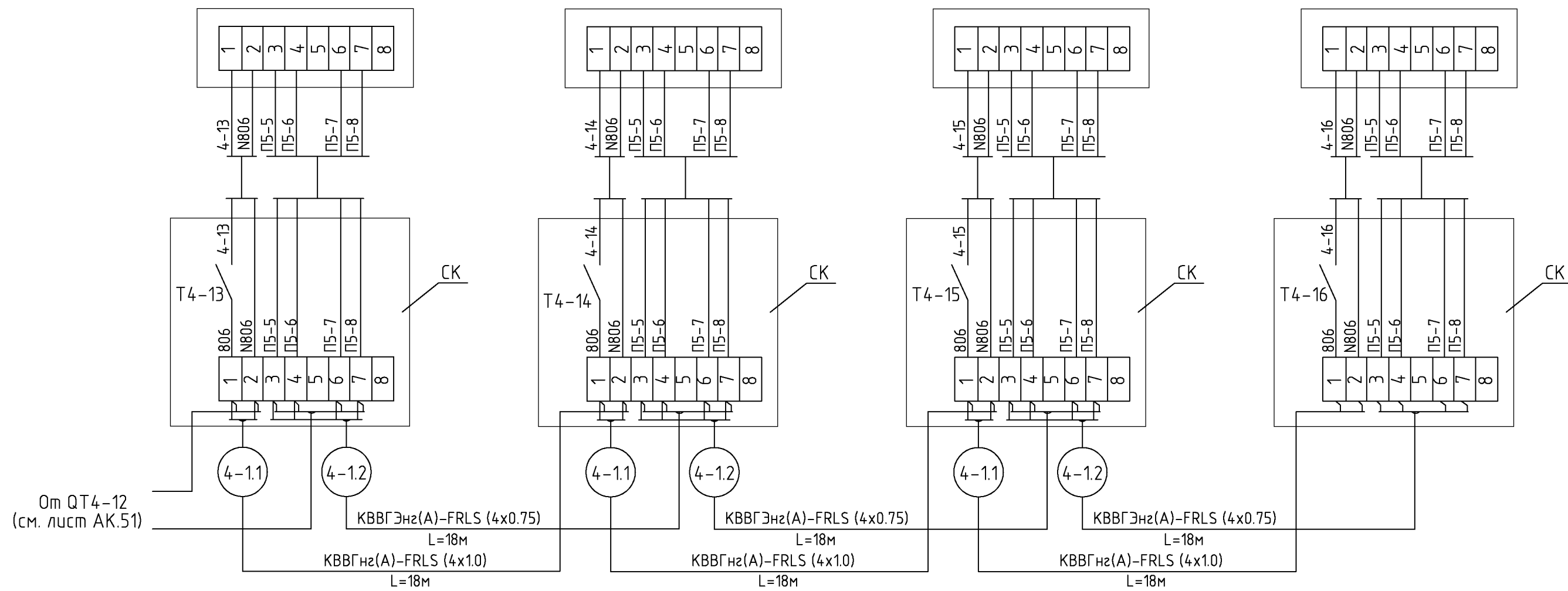


Наименование	Марка и размер	Ед. изм.	Кол-во	Примечание
Кабель экранированный с медной жилой сечением 0.75 мм <sup>2</sup>	КBBГЭнз(A)-FRLS(4X0,75)	м	73	
Кабель контрольный с медной жилой сечением 1 мм <sup>2</sup>	КBBГнз(A)-FRLS(4X1,0)	м	73	
Коробка клеммная	СК	шт.	4	

Изм.					Кол.уч.					Лист					№ док.					Подпись					Дата													
Нач. отд.										Купис										Новое строительство многоэтажного гаража-стоянки										Стадия			Лист			Листов		
																														Р			51					
Контроль концентрации СО. Схема соединений внешних проводок (продолжение 38)															000 "Арт Нуво"																							



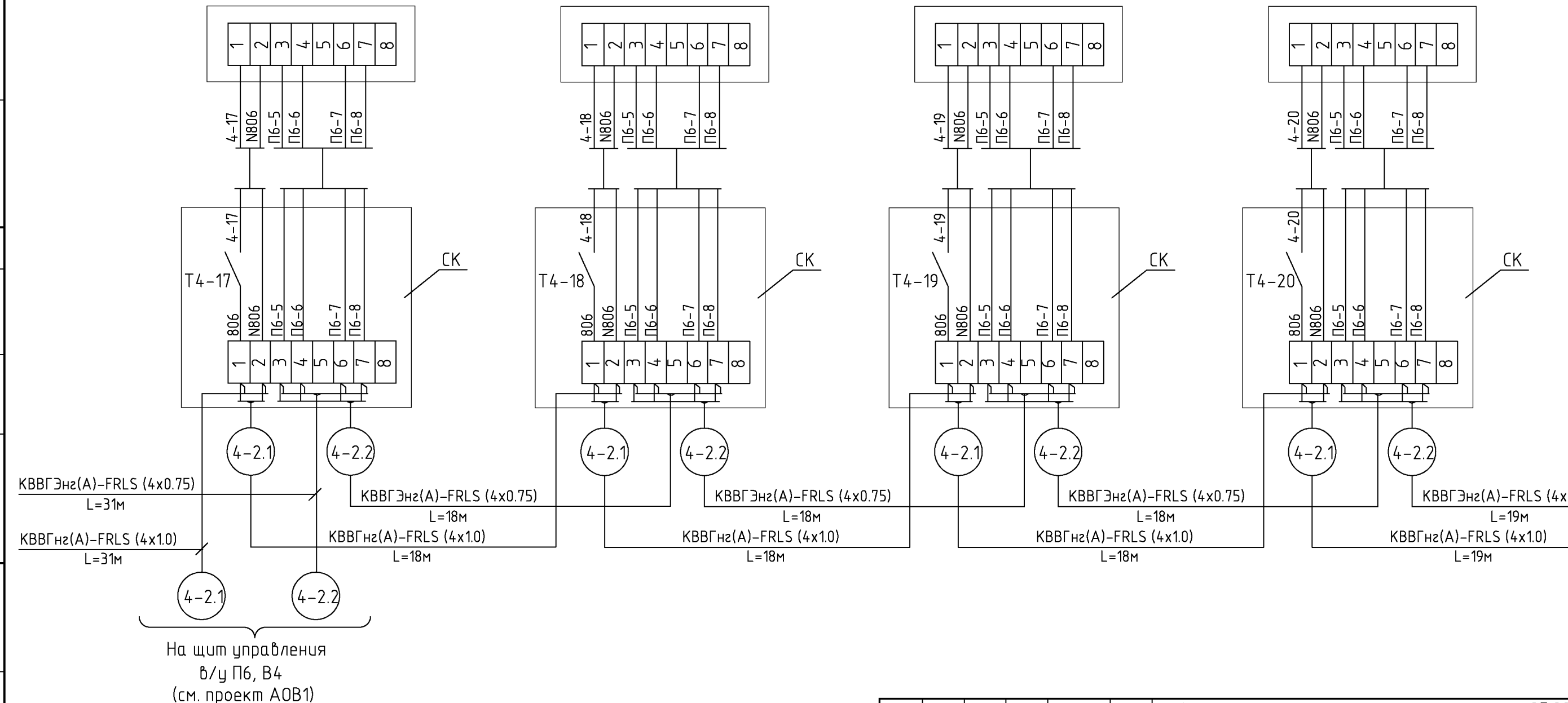
Измеряемая среда	Воздух			
Назначение	Сигнализация концентрации угарного газа			
Место установки	4-й этаж. Автостоянка №10			
№ установоч. чертежа	1	1	1	1
Позиция или обозначение	QT4-13	QT4-14	QT4-15	QT4-16



Наименование	Марка и размер	Ед. изм.	Кол-во	Примечание
Кабель экранированный с медной жилой сечением 0.75 мм <sup>2</sup>	КBBГЭнз(A)-FRLS(4X0,75)	м	54	
Кабель контрольный с медной жилой сечением 1 мм <sup>2</sup>	КBBГнз(A)-FRLS(4X1,0)	м	54	
Коробка клеммная	СК	шт.	4	

Изм.						Кол.уч.			Лист			№ док.			Подпись			Дата		
Нач. отд.						Купис														
шифр												27.02.2015. АК								
Заказчик: ООО "Управляющая компания Прометей"																				
г.Москва Коробинское шоссе влад. 41А, корп.1, корп.2																				
Новое строительство												Стадия		Лист		Листов				
многоэтажного гаража-стоянки												Р		52						
Контроль концентрации СО.												000 "Арт Нуво"								
Схема соединений внешних проводов (продолжение 39)																				

Измеряемая среда	Воздух			
Назначение	Сигнализация концентрации угарного газа			
Место установки	4-й этаж. Автостоянка №9			
№ установоч. чертежа	1	1	1	1
Позиция или обозначение	QT4-17	QT4-18	QT4-19	QT4-20



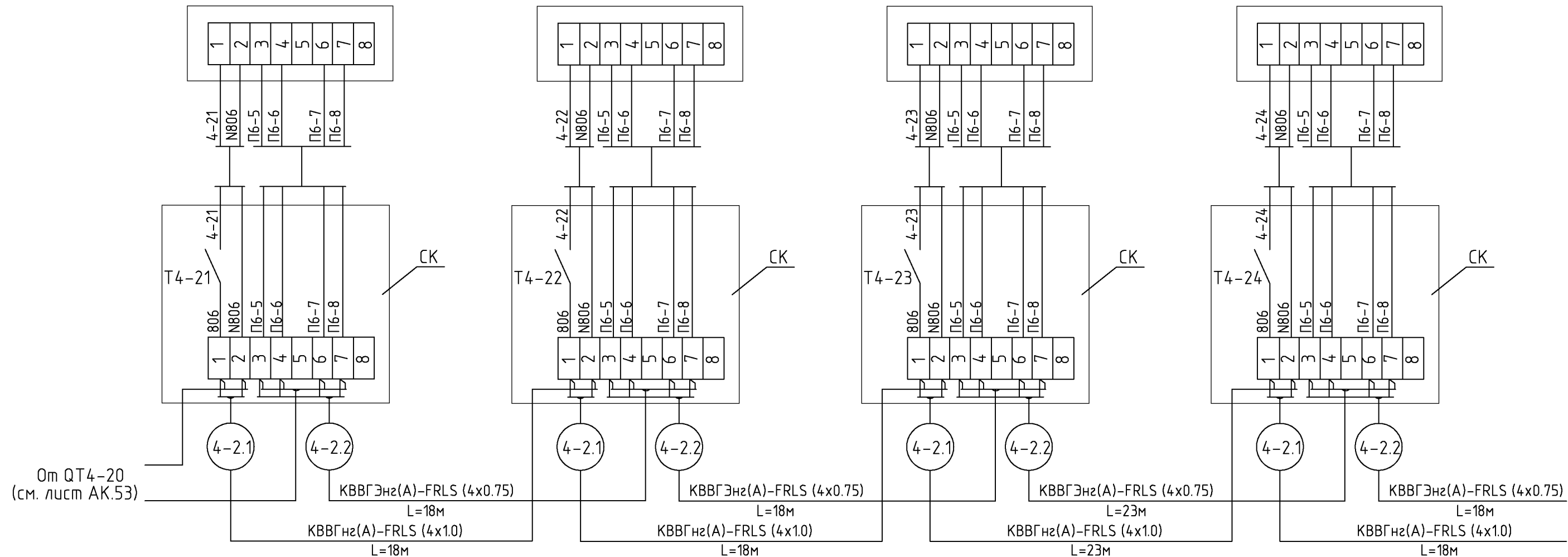
На щит управления  
в/у П6, В4  
(см. проект АОВ1)

Наименование	Марка и размер	Ед. изм.	Кол-во	Примечание
Кабель экранированный с медной жилой сечением 0.75 мм <sup>2</sup>	KBBГЭнз(A)-FRLS(4X0,75)	м	104	
Кабель контрольный с медной жилой сечением 1 мм <sup>2</sup>	KBBГнз(A)-FRLS(4X1,0)	м	104	
Коробка клеммная	СК	шт.	4	

Изм.					Кол.уч.					Лист					№ док.					Подпись					Дата													
Нач. отд.										Купис										Новое строительство многоэтажного гаража-стоянки										Стадия			Лист			Листов		
																														Р			53					
Контроль концентрации СО. Схема соединений внешних проводов (продолжение 40)															000 "Арт Нуво"																							

К QT4-21  
(см. лист АК.54)

Измеряемая среда	Воздух			
Назначение	Сигнализация концентрации угарного газа			
Место установки	4-й этаж. Автостоянка №9			
№ установоч. чертежа	1	1	1	1
Позиция или обозначение	QT4-21	QT4-22	QT4-23	QT4-24



К QT4-25 (см. лист АК.55)

СОГЛАСОВАНО

СОГЛАСОВАНО

ВЗАМ. ИНВ. N

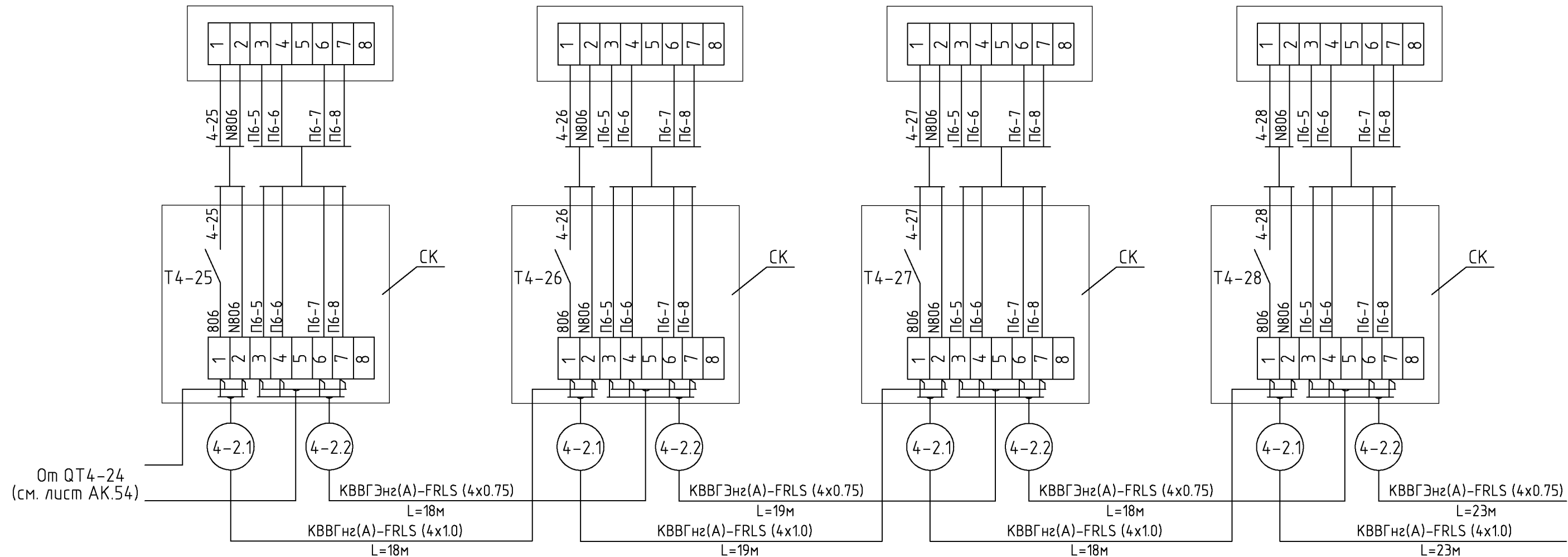
ПОДПИСЬ И ДАТА

ИНВ. N ПОДЛ.

Наименование	Марка и размер	Ед. изм.	Кол-во	Примечание
Кабель экранированный с медной жилой сечением 0.75 мм <sup>2</sup>	КВВГЭнз(А)-FRLS(4X0,75)	м	77	
Кабель контрольный с медной жилой сечением 1 мм <sup>2</sup>	КВВГнз(А)-FRLS(4X1,0)	м	77	
Коробка клеммная	СК	шт.	4	

шифр					27.02.2015. АК				
Заказчик: ООО "Управляющая компания Прометей"									
г.Москва Коробинское шоссе влад. 41А,корп.1,корп.2									
Изм.	Кол.уч.	Лист	№док.	Подпись	Дата				
Нач. отд. Кипнис					Новое строительство многоэтажного гаража-стоянки		Стадия	Лист	Листов
					Р		54		
Контроль концентрации СО. Схема соединений внешних проводок (продолжение 41)					ООО "Арт Нуво"				

Измеряемая среда	Воздух			
Назначение	Сигнализация концентрации угарного газа			
Место установки	4-й этаж. Автостоянка №9			
№ установоч. чертежа	1	1	1	1
Позиция или обозначение	QT4-25	QT4-26	QT4-27	QT4-28



К QT4-29 (см. лист АК.56)

СОГЛАСОВАНО

СОГЛАСОВАНО

ВЗАМ. ИНВ. N

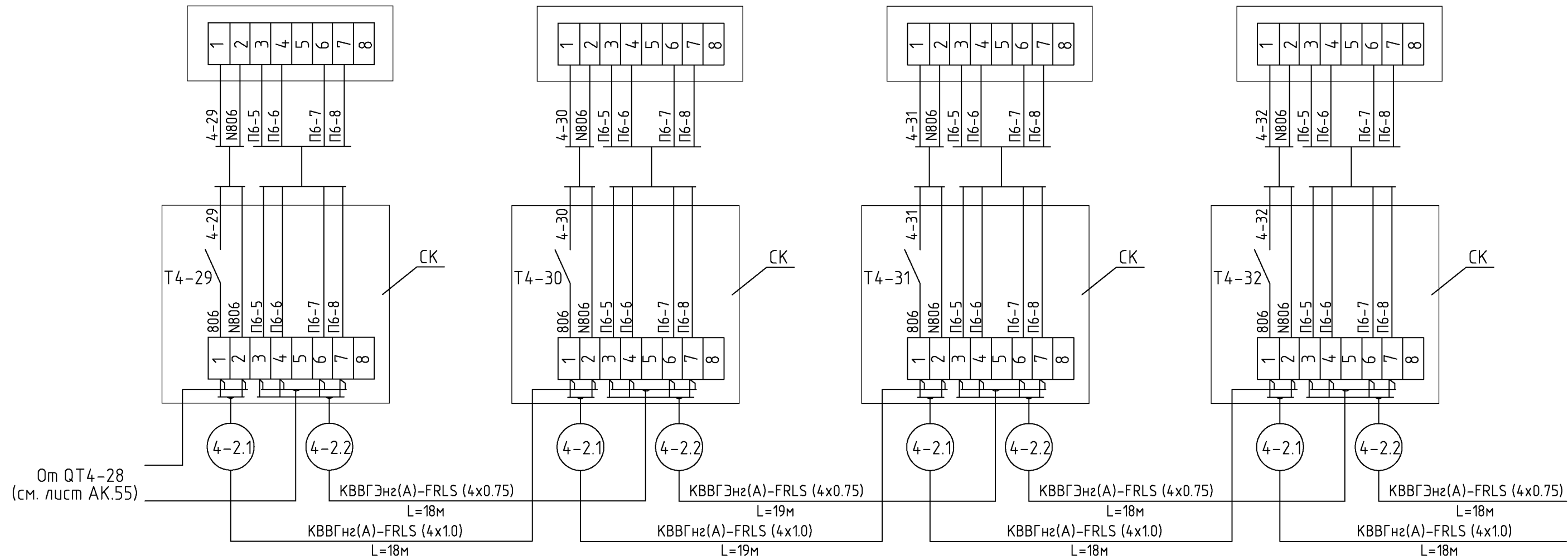
ПОДПИСЬ И ДАТА

ИНВ. N ПОДЛ.

Наименование	Марка и размер	Ед. изм.	Кол-во	Примечание
Кабель экранированный с медной жилой сечением 0.75 мм <sup>2</sup>	КВВГЭнз(А)-FRLS(4X0,75)	м	78	
Кабель контрольный с медной жилой сечением 1 мм <sup>2</sup>	КВВГнз(А)-FRLS(4X1,0)	м	78	
Коробка клеммная	СК	шт.	4	

шифр						27.02.2015. АК		
Заказчик: ООО "Управляющая компания Прометей"								
г.Москва Коробинское шоссе влад. 41А,корп.1,корп.2								
Изм.	Кол.уч.	Лист	№док.	Подпись	Дата			
Нач. отд. Кипнис						Новое строительство		
						многоэтажного гаража-стоянки		
						Стадия	Лист	Листов
						Р	55	
Контроль концентрации СО.						ООО "Арт Нуво"		
Схема соединений внешних проводов (продолжение 42)								

Измеряемая среда	Воздух			
Назначение	Сигнализация концентрации угарного газа			
Место установки	4-й этаж. Автостоянка №9			
№ установоч. чертежа	1	1	1	1
Позиция или обозначение	QT4-29	QT4-30	QT4-31	QT4-32



К QT4-33  
(см. лист АК.57)

Наименование	Марка и размер	Ед. изм.	Кол-во	Примечание
Кабель экранированный с медной жилой сечением 0.75 мм <sup>2</sup>	КВВГЭнз(А)-FRLS(4X0,75)	м	73	
Кабель контрольный с медной жилой сечением 1 мм <sup>2</sup>	КВВГнз(А)-FRLS(4X1,0)	м	73	
Коробка клеммная	СК	шт.	4	

Изм.					Кол.уч.					Лист					№ док.					Подпись					Дата									
Нач. отд.					Купис					Новое строительство					многоэтажного гаража-стоянки					Стадия					Лист					Листов				
																				Р					56									
																				Контроль концентрации СО.					000 "Арт Нуво"									
																				Схема соединений внешних проводов					(продолжение 43)									

СОГЛАСОВАНО

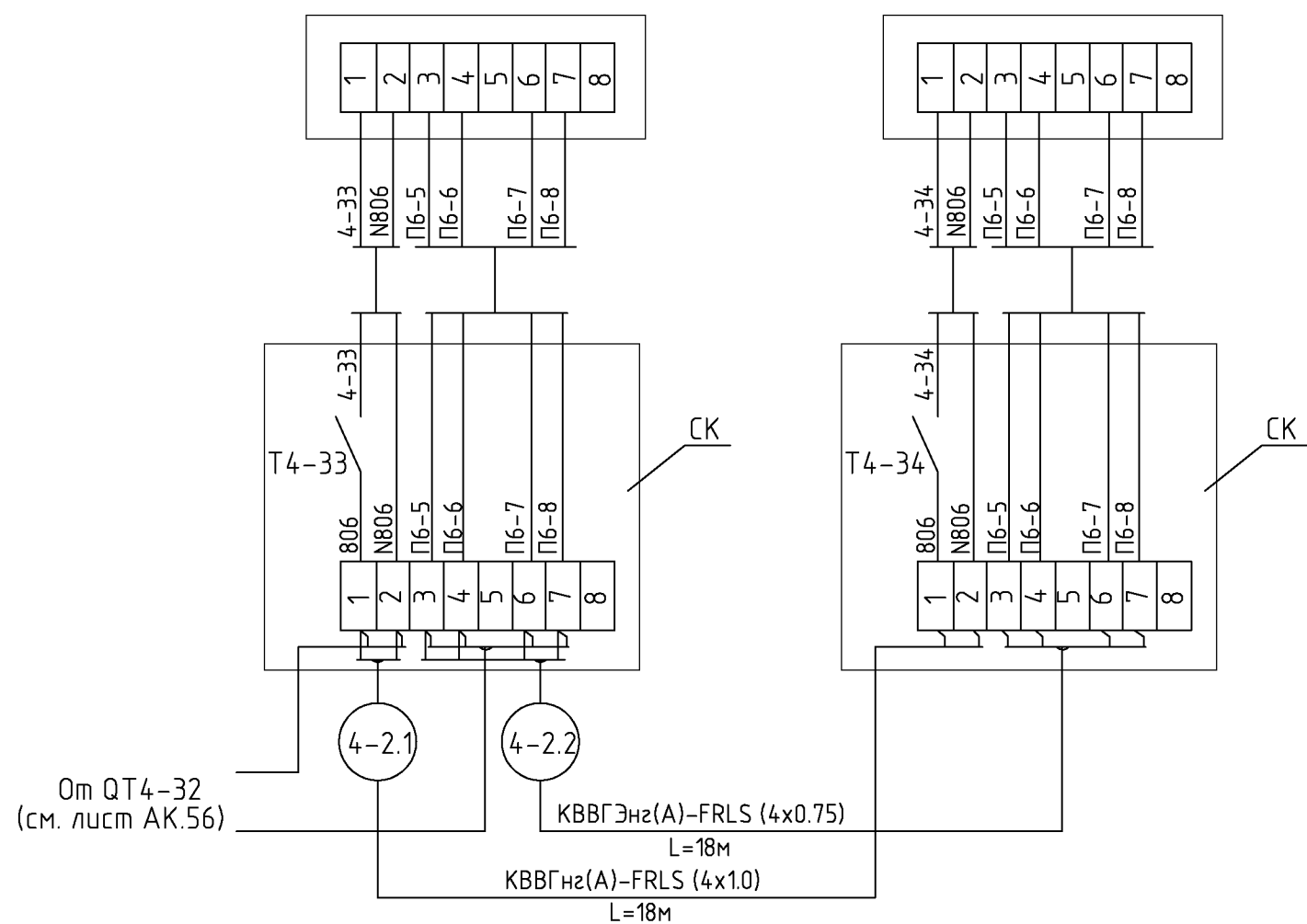
СОГЛАСОВАНО

ВЗАМ. ИНВ. N

ПОДПИСЬ И ДАТА

ИНВ. N ПОДЛ.

Измеряемая среда	Воздух	
Назначение	Сигнализация концентрации угарного газа	
Место установки	4-й этаж. Автостоянка №9	
№ установоч. чертежа	1	1
Позиция или обозначение	QT4-33	QT4-34



Наименование	Марка и размер	Ед. изм.	Кол-во	Примечание
Кабель экранированный с медной жилой сечением 0.75 мм <sup>2</sup>	КВВГЭнг(A)-FRLS(4X0,75)	м	18	
Кабель контрольный с медной жилой сечением 1 мм <sup>2</sup>	КВВГнг(A)-FRLS(4X1,0)	м	18	
Коробка клеммная	СК	шт.	2	

шифр						27.02.2015. АК		
Заказчик: ООО "Управляющая компания Прометей"								
г.Москва Коробинское шоссе влад. 41А, корп.1, корп.2								
Изм.	Кол.уч.	Лист	№ док.	Подпись	Дата			
Новое строительство						Стадия	Лист	Листов
многоэтажного гаража-стоянки						Р	57	
Контроль концентрации СО.						000 "Арт Нубо"		
Схема соединений внешних проводов (продолжение 44)								

Измеряемая среда	Воздух
Назначение	Сигнализация концентрации угарного газа
Место установки	Подъемник П1
N установоч. чертежа	1
Позиция или обозначение	QT-П1

Наименование	Марка и размер	Ед. изм.	Кол-во	Примечание
Кабель экранированный с медной жилой сечением 0.75 мм <sup>2</sup>	КВВГЭнг(A)-FRLS(4X0,75)	м	20	
Кабель контрольный с медной жилой сечением 1 мм <sup>2</sup>	КВВГнг(A)-FRLS(4X1,0)	м	20	
Кабель контрольный гибкий лифтовый		м	30	
Кабель контрольный гибкий экранированный лифтовый		м	30	
Коробка клеммная	СК-П1	шт.	1	

1. Схема выполнена для датчика QT-П1 и аналогична для датчиков QT-П2, QT-П4, QT-П5, QT-П7, QT-П8, QT-П10, QT-П11, QT-П12, QT-П13 с заменой соответствующих индексов. См. таблицу применимости длин.

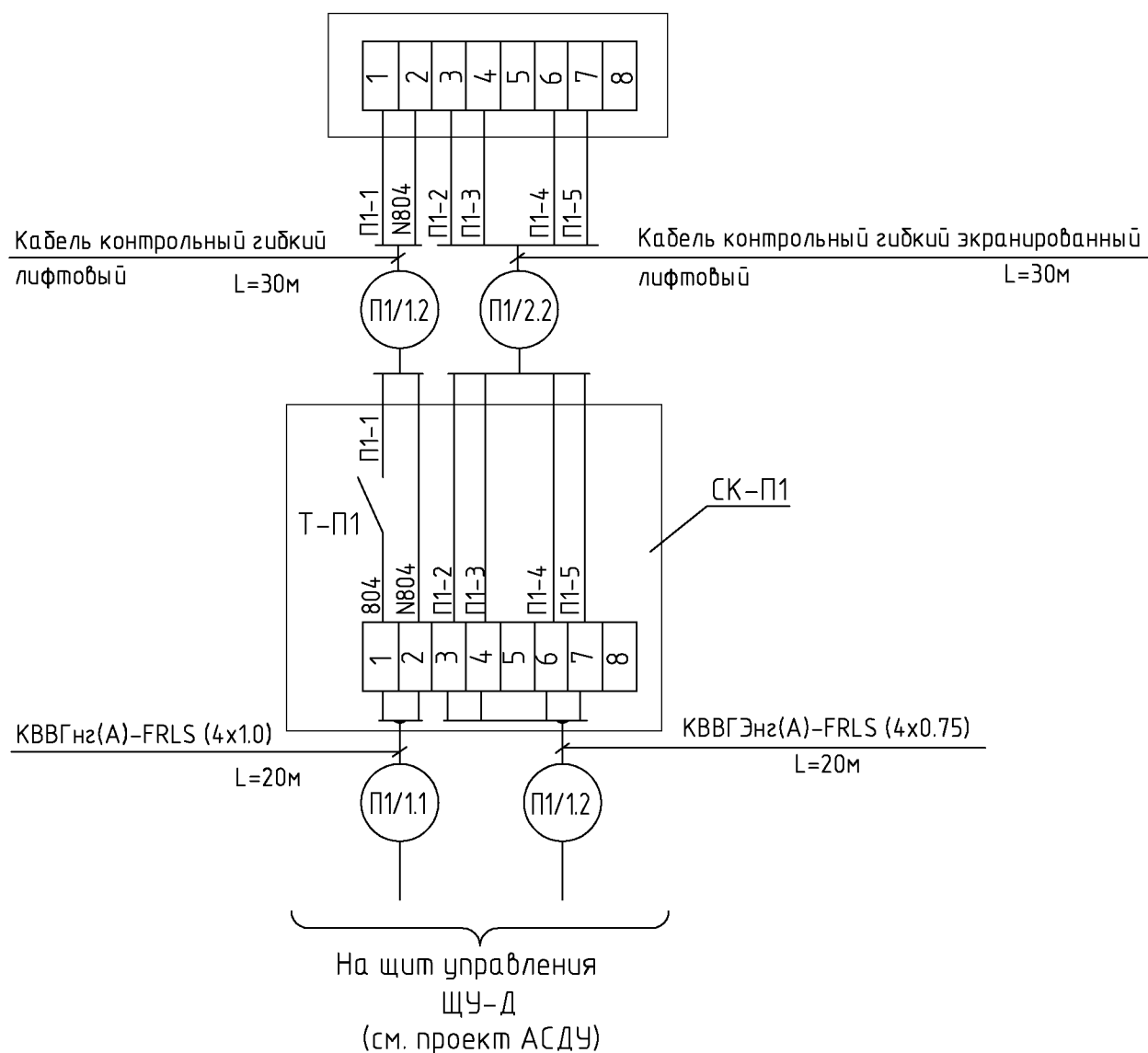
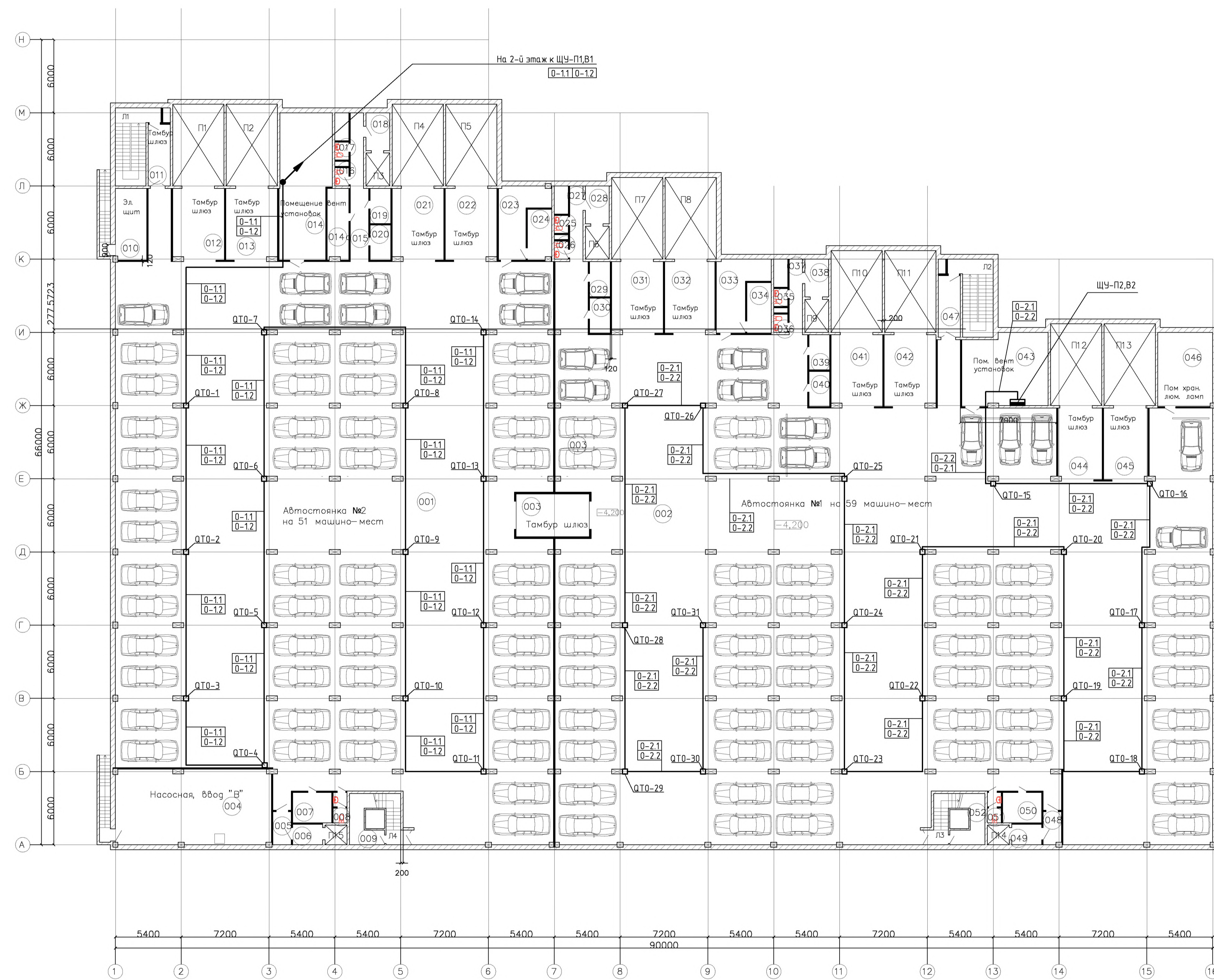


Таблица применимости длин

N каб. N в/у	/1.1	/1.2	/2.1	/2.2
П1	20	30	20	30
П2	20	30	20	30
П4	25	30	25	30
П5	25	30	25	30
П7	50	30	50	30
П8	50	30	50	30
П10	75	30	75	30
П11	75	30	75	30
П12	100	30	100	30
П13	100	30	100	30

шифр						27.02.2015. АК		
Заказчик: ООО "Управляющая компания Прометей"								
г.Москва Коробинское шоссе влад. 41А,корп.1,корп.2								
Изм.	Кол.уч.	Лист	№док.	Подпись	Дата			
Новое строительство						Стадия	Лист	Листов
многоэтажного гаража-стоянки						Р	58	
Контроль концентрации СО.						ООО "Арт Нубо"		
Схема соединений внешних проводок (окончание)								

План Подвала



Экспликация помещений

№	Наименование помещения	Площадь (м²)	Категория по взрывопожарной и пожарной опасности
001	Автостоянка №2	1582,7	В1
002	Автостоянка №1	1970,6	В1
003	Тамбур шлюз	21,0	—
004	Насосная, в/вод В	78,8	В4
005	Тамбур шлюз	4,2	—
006	Тамбур шлюз	4,2	—
007	Помещение К насосных	7,9	Д
008	С.у.	2,8	Д
009	Помещение уборочного инвентаря	4,5	Д
010	Электрощитовая	15,1	В2
011	Тамбур шлюз	9,1	—
012	Тамбур шлюз	24,68	—
013	Тамбур шлюз	24,68	—
014	Помещение вент. установок	49,1	В1, Д
014а	Помещение К насосных	10,2	В3
015	Коридор	15,8	В4
016	С.у.	1,7	Д
017	С.у.	1,7	Д
018	Тамбур шлюз	6,1	Д
019	Помещение уборочного инвентаря	4,8	—
020	Помещение уборочного инвентаря	4,8	Д
021	Тамбур шлюз	24,7	Д
022	Тамбур шлюз	24,7	—
023	Пом. хранения пож. инвентаря	17,6	В3
024	Пом. хранения пож. инвентаря	8,3	В3
025	С.у.	1,7	Д
026	С.у.	1,7	Д
027	Коридор	6,7	В4
028	Тамбур шлюз	6,1	—
029	Помещение уборочного инвентаря	4,8	Д
030	Помещение уборочного инвентаря	4,8	Д
031	Тамбур шлюз	24,7	—
032	Тамбур шлюз	24,0	—
033	Пом. хранения пож. инвентаря	18,2	В3
034	Пом. хранения пож. инвентаря	8,3	В3
035	С.у.	1,7	Д
036	С.у.	1,7	Д
037	Коридор	6,7	В4
038	Тамбур шлюз	6,1	—
039	Помещение уборочного инвентаря	4,8	Д
040	Помещение уборочного инвентаря	4,8	Д
041	Тамбур шлюз	24,7	—
042	Тамбур шлюз	24,7	—
043	Помещение вент. установок	41,5	В1, Д
044	Тамбур шлюз	21,2	—
045	Тамбур шлюз	21,2	—
046	Помещение хранения пож. инвентаря	27,3	В2
047	Тамбур шлюз	9,1	—
048	Тамбур шлюз	4,1	—
049	Тамбур шлюз	4,2	—
050	Помещение К насосных	7,9	Д
051	С.у.	2,8	Д
052	Помещение уборочного инвентаря	4,5	Д
Л1	Лестница	17,5	В4
Л2	Лестница	17,5	В4
Л3	Лестница	15,3	В4
Л4	Лестница	15,3	В4
	Полезная площадь	4305,4	

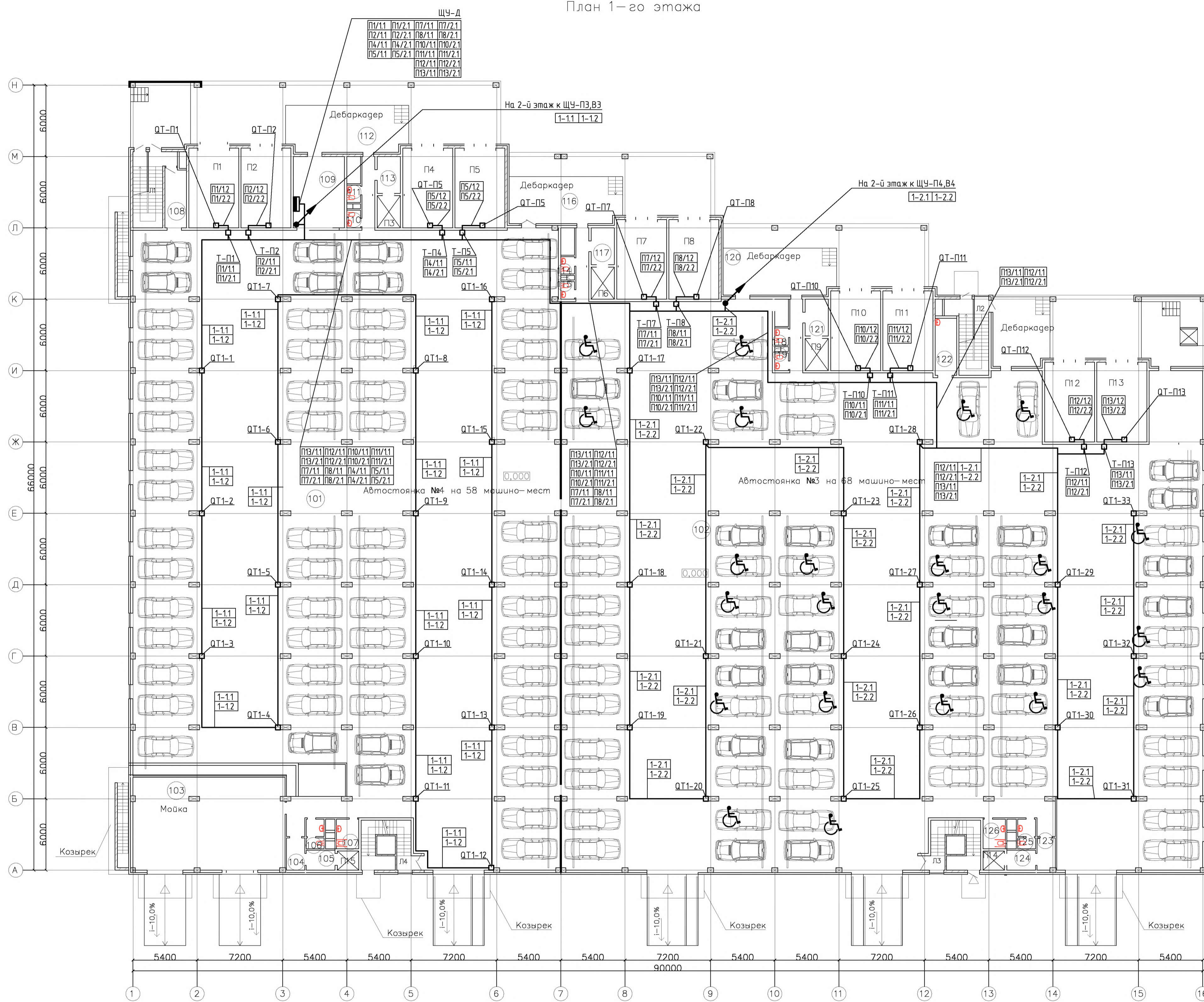
СОГЛАСОВАНО  
ИЗМ. ИЛИ ПОДПИСЬ ИЛИ  
ИЗМ. ИЛИ ПОДПИСЬ ИЛИ  
ИЗМ. ИЛИ ПОДПИСЬ ИЛИ

Примечания:  
1. При прокладке кабелей, исходя из местных условий, возможны отступления от принятых направлений трасс.  
2. Установку датчиков СО выполнять по месту с учетом расположения автомобилей.  
3. Датчики СО устанавливать на высоте около 1500 мм от пола.

Изм.	Колуч.	Лист	Мдк.	Подпись	Дата	шифр Заказчик: ООО "Управляющая компания Прометей" г.Москва Коробинское шоссе влад. 41А,корп.1,корп.2	27.02.2015. АК
Нач. отд.	Клиник					Новое строительство многоэтажного гаража-стоянки	Стadia Лист Листов Р 59
						Контроль концентрации СО. Подвал. План расположения	ООО "Арт Нуба"



План 1-го этажа



Экспликация помещений

№	Наименование помещения	Площадь (м²)	Категория по взрывопожарной и пожарной опасности
101	Автостоянка №4	1792,0	В1
102	Автостоянка №3	2270,2	В1
103	Мойка на 2 поста	103,0	Д
104	Тамбур шлюз	4,5	-
105	Тамбур шлюз	4,7	-
106	С.у.	3,6	Д
107	С.у. для инвалидов	4,7	Д
108	Тамбур шлюз	9,1	-
109	Помещение охраны, диспетчерская	25,8	В3
110	С.у.	1,7	Д
111	С.у.	1,7	Д
112	Коридор	6,7	В4
113	Тамбур шлюз	6,1	-
114	С.у.	1,7	Д
115	С.у.	1,7	Д
116	Коридор	6,7	В4
117	Тамбур шлюз	6,1	-
118	С.у.	1,7	Д
119	С.у.	1,7	Д
120	Коридор	6,7	В4
121	Тамбур шлюз	6,1	-
122	Пом хранения уборочного инвентаря	9,1	-
123	Тамбур шлюз	4,3	-
124	Тамбур шлюз	4,7	-
125	С.у.	3,6	Д
126	С.у. для инвалидов	4,7	Д
Л1	Лестница	17,5	В4
Л2	Лестница	17,5	В4
Л3	Лестница	15,3	В4
Л4	Лестница	15,3	В4
	Полезная площадь	4358	

СОГЛАСОВАНО

ИВБ. Н. ПОДП.

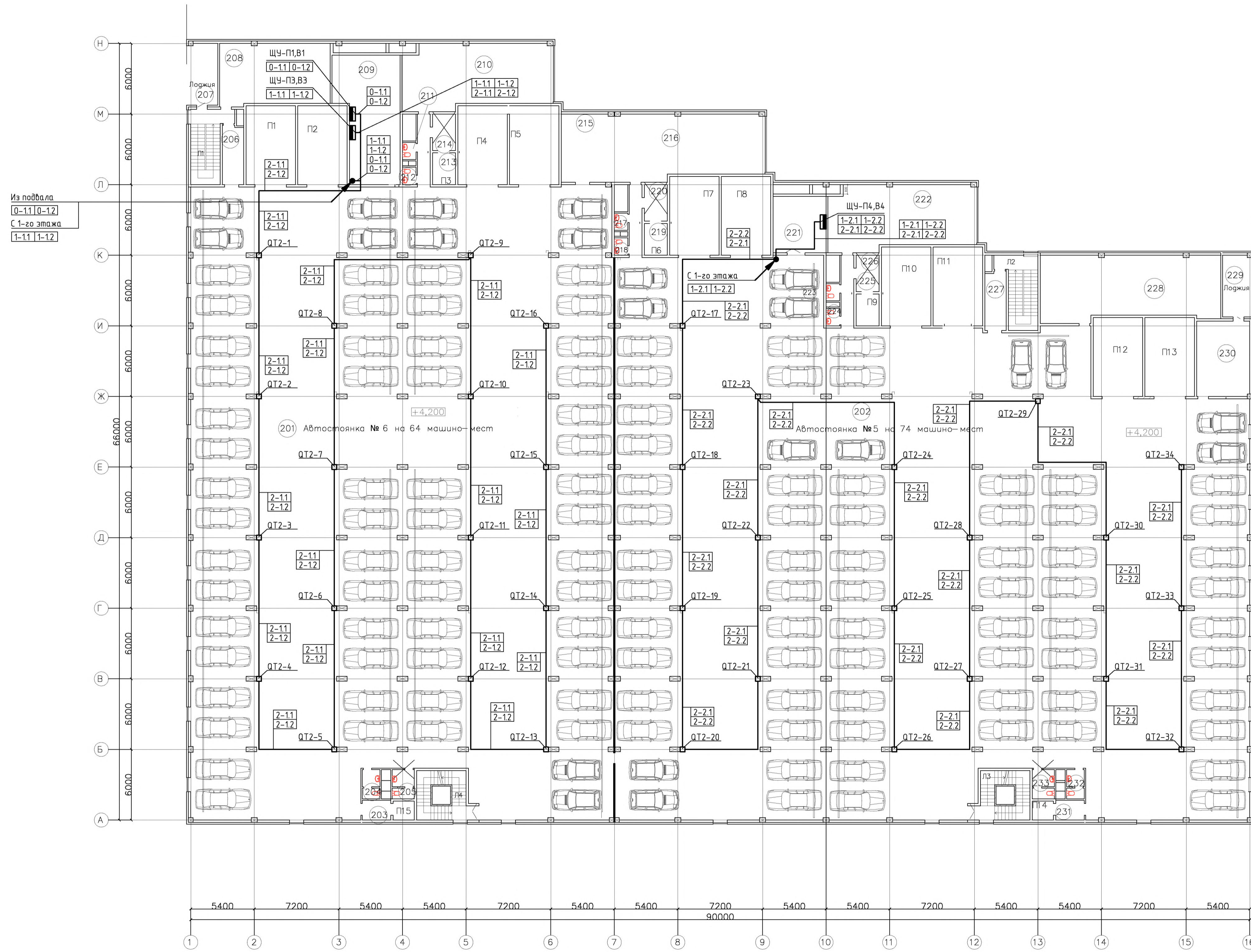
ПОДПИСЬ И ДАТА

ВЗМ. ИВБ. Н.

Примечания:  
 1. При прокладке кабелей, исходя из местных условий, возможны отступления от принятых направлений трасс.  
 2. Установка датчиков СО выполнять по месту с учетом расположения автомобилей.  
 3. Датчики СО устанавливать на высоте около 1500 мм от пола.

Изм.	Колуч.	Лист	Мдок.	Подпись	Дата	шифр	27.02.2015. АК
						Заказчик: ООО "Управляющая компания Прометей"	
						г.Москва Коробинское шоссе влад. 41А,корп.1,корп.2	
Нач. отд.	Клипис					Новое строительство	Стаядя
						многоэтажного гаража-стоянки	Лист
						Контроль концентрации СО.	60
						1-й этаж. План расположения	Листов
							000 "Арт Нуво"

План 2-го этажа



Экспликация помещений

№	Наименование помещения	Площадь (м²)	Категория по взрывопожарной и пожарной опасности
201	Автостоянка №6, (8,10)	1902,2	В1
202	Автостоянка №5, (7,9)	2247,8	В1
203	Тамбур шлюз	4,7	—
204	С.у.	3,6	Д
205	С.у.	4,5	Д
206	Тамбур шлюз	9,1	—
207	Лоджия	14,2	В4
208	Кладовая комплектующих	54,4	В2
209	Помещение вент установок	56,2	В1, Д
210	Помещение инженерных служб	70,9	В2
211	С.у.	1,7	Д
212	С.у.	1,7	Д
213	Коридор	6,7	В4
214	Тамбур шлюз	6,1	—
215	Помещение вент установок	25,8	В1, Д
216	Комната водителей и персонала	70,9	В3
217	С.у.	1,7	Д
218	С.у.	1,7	Д
219	Коридор	6,7	В4
220	Тамбур шлюз	6,1	—
221	Помещение вент установок	25,8	В1, Д
222	Помещение вент установок	70,9	В1, Д
223	С.у.	1,7	Д
224	С.у.	1,7	Д
225	Коридор	6,7	В4
226	Тамбур шлюз	6,1	—
227	Тамбур шлюз	9,1	—
228	Помещение вент установок	85,0	В1, Д
229	Лоджия	14,2	В4
230	Пом хранения пож инвентаря	28,8	—
231	Тамбур шлюз	4,7	—
232	С.у.	3,6	Д
233	С.у.	4,5	Д
Л1	Лестница	17,5	В4
Л2	Лестница	17,5	В4
Л3	Лестница	15,3	В4
Л4	Лестница	15,3	В4
	Полезная площадь	4825,1	

Из подвала  
0-11 0-12  
С 1-го этажа  
1-11 1-12

СОГЛАСОВАНО

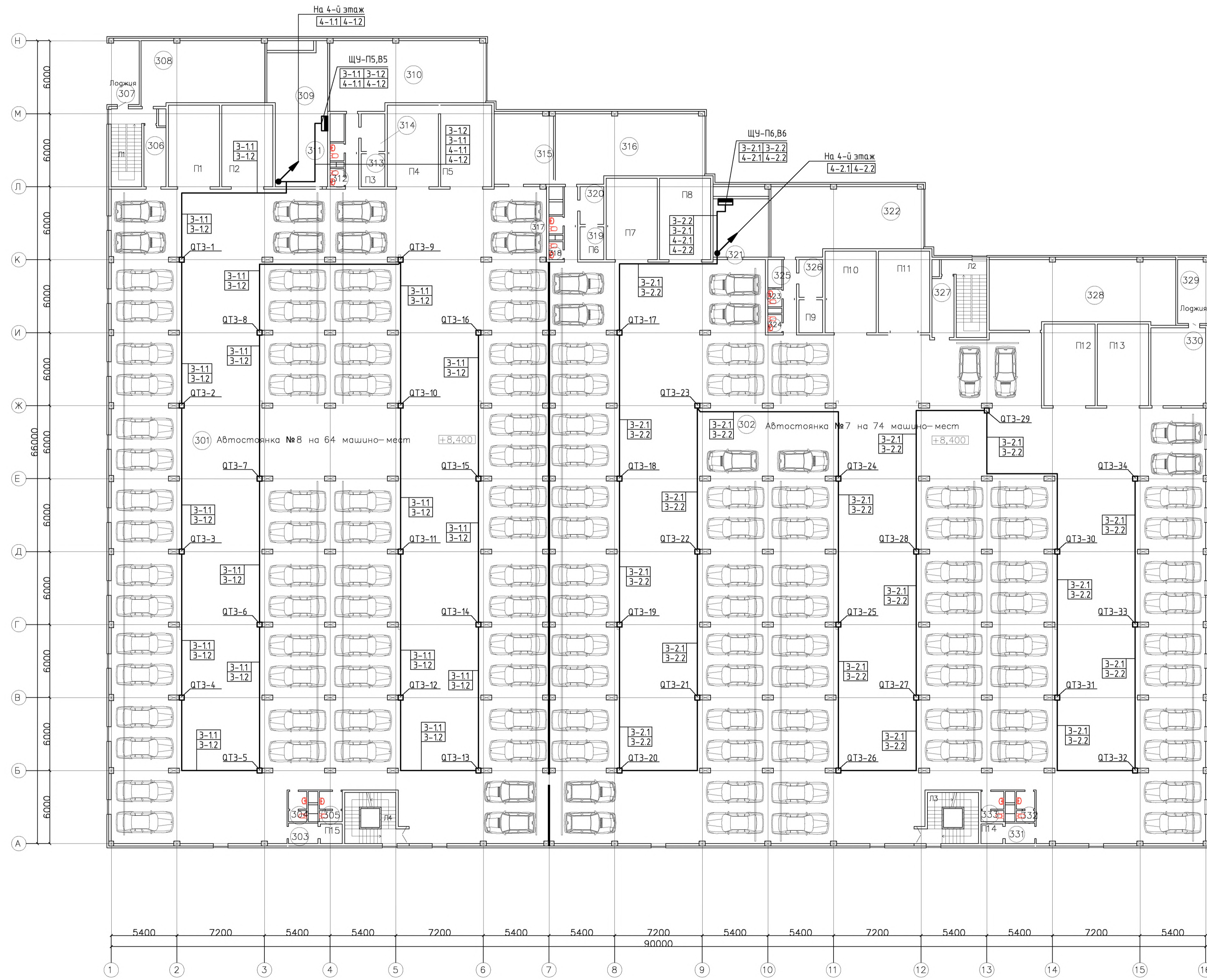
СОГЛАСОВАНО

ИВ. Н. ПОДП. ВМЖ. ИВ. Н. ПОДПИСЬ И ДАТА. ВМЖ. ИВ. Н. ПОДПИСЬ И ДАТА.

- Примечания:  
 1. При прокладке кабелей, исходя из местных условий, возможны отступления от принятых направлений трасс.  
 2. Установку датчиков СО выполнять по месту с учетом расположения автомобилей.  
 3. Датчики СО устанавливать на высоте около 1500 мм от пола.

				шифр	27.02.2015. АК
				Заказчик: ООО "Управляющая компания Прометей"	
				г.Москва Коробинское шоссе влад. 41А,корп.1,корп.2	
Изм.	Колуч.	Лист	МДОК.	Подпись	Дата
Нач. отд.	Клипис				
				Новое строительство	Стadia
				многоэтажного гаража-стоянки	Лист
				Контроль концентрации СО.	Листов
				2-й этаж. План расположения	Р 61
					000 "Арт Нуба"

План 3-го этажа



Экспликация помещений

№	Наименование помещения	Площадь (м²)	Категория по взрывопожарной и пожарной опасности
301	Автостоянка №6, (8,10)	1902,2	В1
302	Автостоянка №5, (7,9)	2247,8	В1
303	Тамбур шлюз	4,7	—
304	С.у.	3,6	Д
305	С.у.	4,5	Д
306	Тамбур шлюз	9,1	—
307	Лоджия	14,2	В4
308	Кладовая комплектующих	54,4	В2
309	Помещение вент установок	56,2	В1, Д
310	Помещение инженерных служб	70,9	В2
311	С.у.	1,7	Д
312	С.у.	1,7	Д
313	Коридор	6,7	В4
314	Тамбур шлюз	6,1	—
315	Помещение вент установок	25,8	В1, Д
316	Комната водителей и персонала	70,9	В3
317	С.у.	1,7	Д
318	С.у.	1,7	Д
319	Коридор	6,7	В4
320	Тамбур шлюз	6,1	—
321	Помещение вент установок	25,8	В1, Д
322	Помещение вент установок	70,9	В1, Д
323	С.у.	1,7	Д
324	С.у.	1,7	Д
325	Коридор	6,7	В4
326	Тамбур шлюз	6,1	—
327	Тамбур шлюз	9,1	—
328	Помещение вент установок	85,0	В1, Д
329	Лоджия	14,2	В4
330	Пом хранения пож инвентаря	28,8	—
331	Тамбур шлюз	4,7	—
332	С.у.	3,6	Д
333	С.у.	4,5	Д
Л1	Лестница	17,5	В4
Л2	Лестница	17,5	В4
Л3	Лестница	15,3	В4
Л4	Лестница	15,3	В4
	Полезная площадь	4825,1	

СОГЛАСОВАНО

ИВ. Н. ПОДП.

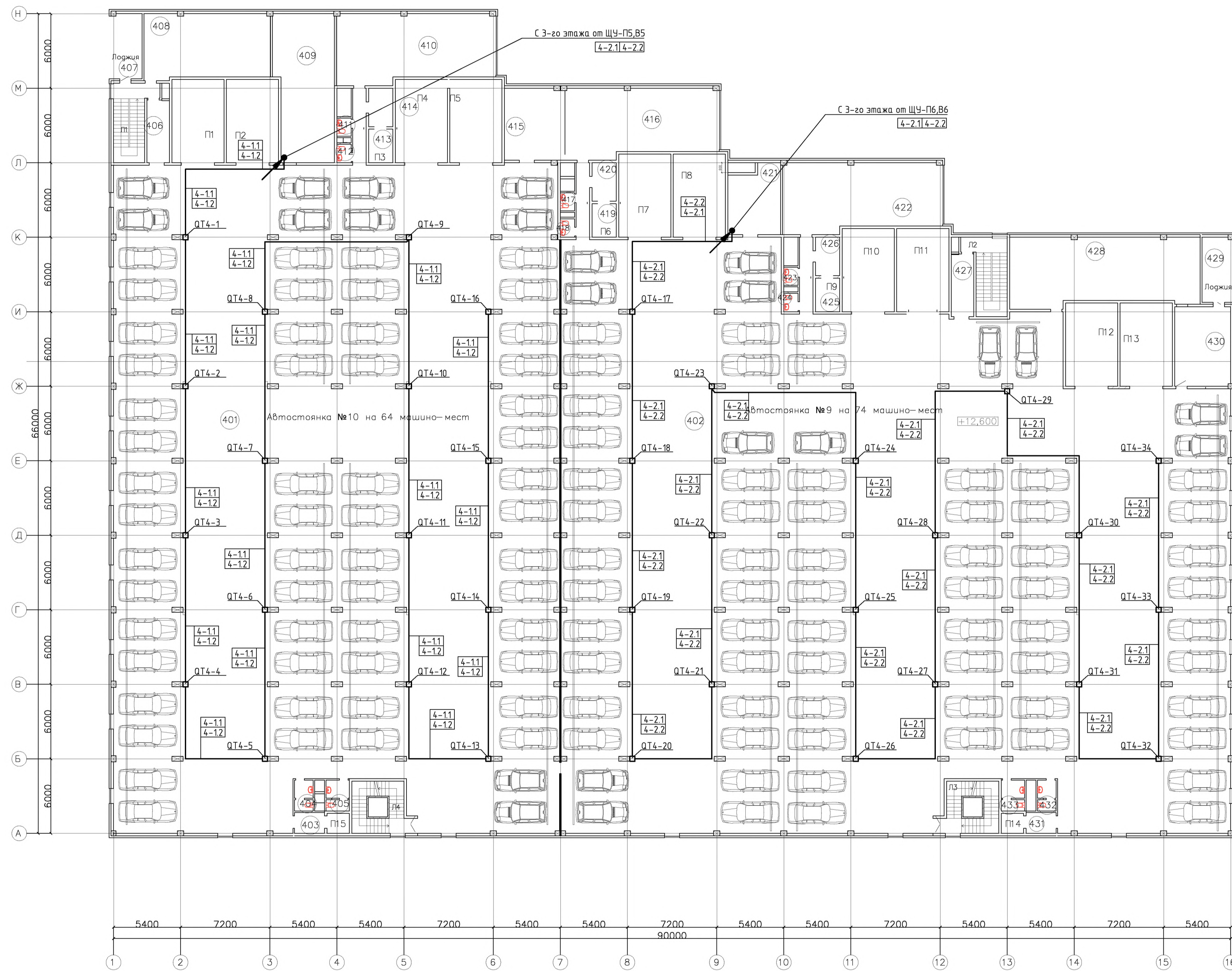
ПОДПИСЬ И ДАТА

ВМ. ИВ. Н.

- Примечания:
1. При прокладке кабелей, исходя из местных условий, возможны отступления от принятых направлений трасс.
  2. Установку датчиков СО выполнять по месту с учетом расположения автомобилей.
  3. Датчики СО устанавливать на высоте около 1500 мм от пола.

				шифр	27.02.2015. АК
				Заказчик: ООО "Управляющая компания Прометей"	
				г.Москва Коробинское шоссе влад. 41А,корп.1,корп.2	
Изм.	Колуч.	Лист	Издк.	Подпись	Дата
Нач. отд.	Клипис				
				Новое строительство	Стadia
				многоэтажного гаража-стоянки	Лист
				Контроль концентрации СО.	Листов
				3-й этаж. План расположения	Р 62
					000 "Арт Нуба"

План 4-го этажа



Экспликация помещений

№	Наименование помещения	Площадь (м²)	Категория по взрывопожарной и пожарной опасности
401	Автостоянка №5, (8,10)	1902,2	В1
402	Автостоянка №5, (7,9)	2247,8	В1
403	Тамбур шлюз	4,7	—
404	С.у.	3,6	Д
405	С.у.	4,5	Д
406	Тамбур шлюз	9,1	—
407	Лоджия	14,2	В4
408	Кладовая комплектующих	54,4	В2
409	Помещение вент установок	56,2	В1, Д
410	Помещение инженерных служб	70,9	В2
411	С.у.	1,7	Д
412	С.у.	1,7	Д
413	Коридор	6,7	В4
414	Тамбур шлюз	6,1	—
415	Помещение вент установок	25,8	В1, Д
416	Комната водителей и персонала	70,9	В3
417	С.у.	1,7	Д
418	С.у.	1,7	Д
419	Коридор	6,7	В4
420	Тамбур шлюз	6,1	—
421	Помещение вент установок	25,8	В1, Д
422	Помещение вент установок	70,9	В1, Д
423	С.у.	1,7	Д
424	С.у.	1,7	Д
425	Коридор	6,7	В4
426	Тамбур шлюз	6,1	—
427	Тамбур шлюз	9,1	—
428	Помещение вент установок	85,0	В1, Д
429	Лоджия	14,2	В4
430	Пом хранения пож инвентаря	28,8	—
431	Тамбур шлюз	4,7	—
432	С.у.	3,6	Д
433	С.у.	4,5	Д
Л1	Лестница	17,5	В4
Л2	Лестница	17,5	В4
Л3	Лестница	15,3	В4
Л4	Лестница	15,3	В4
	Полезная площадь	4825,1	

СОГЛАСОВАНО

ИЗМ. ИЛИ ПОДПИСЬ ИЛИ ДАТА  
ИЗМ. ИЛИ ПОДПИСЬ ИЛИ ДАТА  
ИЗМ. ИЛИ ПОДПИСЬ ИЛИ ДАТА

- Примечания:
1. При прокладке кабелей, исходя из местных условий, возможны отступления от принятой направленной трасс.
  2. Установку датчиков СО выполнять по месту с учетом расположения автомобилей.
  3. Датчики СО устанавливать на высоте около 1500 мм от пола.

				шифр 27.02.2015. АК		
				Заказчик: ООО "Управляющая компания Прометей"		
				г.Москва Коробинское шоссе влад. 41А,корп.1,корп.2		
Изм.	Колуч.	Лист	МДОК.	Подпись	Дата	
Нач. отд.	Клипис					
Новое строительство				Стadia	Лист	Листов
многоэтажного гаража-стоянки				Р	63	
Контроль концентрации СО.						
4-й этаж. План расположения				ООО "Арт Нуба"		

Поз.	Наименование и техническая характеристика оборудования и материалов	Тип, марка оборудования. Обозначение документа, опросного листа	Код оборудования, материала	Завод-изготовитель	Ед. изм.	Кол-во	Масса единицы оборудования, кг	Примечание
	<u>Контроль концентрации СО</u>							
	<b>1.1. Приборы и средства автоматизации</b>							
1	Детектор угарного газа, ~230В.	RGI CO0 L42		Фирма "Seitron"	шт.	176		
	<b>1.2. Электроаппаратура</b>							
1	Тумблер	TB1-1			шт.	176		
	<b>1.3. Кабель и провода</b>							
1	Кабель контрольный с медной жилой сеч. 1 мм <sup>2</sup> , жильностью 4x1 мм <sup>2</sup>	КВВГнг(А)-FRLS(4X1,0)		«Подольсккабель»	км	5,25		
2	Кабель экранированный с медной жилой сеч. 0,75 мм <sup>2</sup> , жильностью 4x0,75 мм <sup>2</sup>	КВВГЭнг(А)-FRLS(4X0,75)		«Подольсккабель»	км	5,25		
3	Кабель контрольный гибкий лифтовый				км	0,35		Включить в комплект поставки подъёмников
4	Кабель контрольный гибкий экранированный лифтовый				км	0,35		
	<b>1.4. Монтажные материалы</b>							
1	Коробка клеммная				шт.	176		
2	Труба гофрированная негорючая ПВХ 20мм Dвну=16мм				км	7,8		
3	Крепеж-клипса для ПВХ труб □20мм, 100 шт.				компл.	78		
4	Лоток металлический перфорированный 100x100 исп.2, L=2м			ДКС	шт.	50		
5	Крышка на лоток 100x100 мм, L=2м			ДКС	шт.	50		
6	Пластина для заземления			ДКС	шт.	50		

Согласовано

Взам. инв. №

Подп. И дата

Инв. № подл.

						Шифр	27.02.2015. АК.СО		
						Заказчик: ООО "Управляющая компания Прометей"			
						г.Москва Коровинское шоссе влад. 41А,корп.1,корп.2			
Изм.	Кол.уч.	Лист	№ док.	Подпись	Дата				
						Новое строительство многоэтажного гаража-стоянки	Стадия	Лист	Листов
							Р	1	1
						Контроль концентрации СО. Спецификация оборудования	ООО "Арт Нуво"		