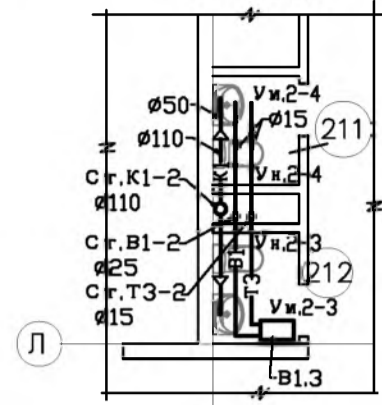
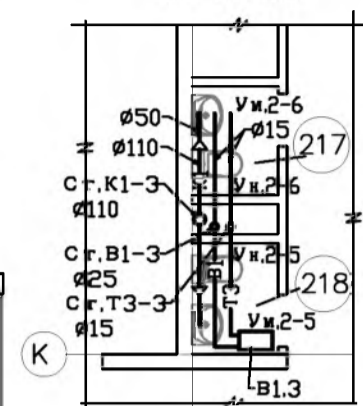


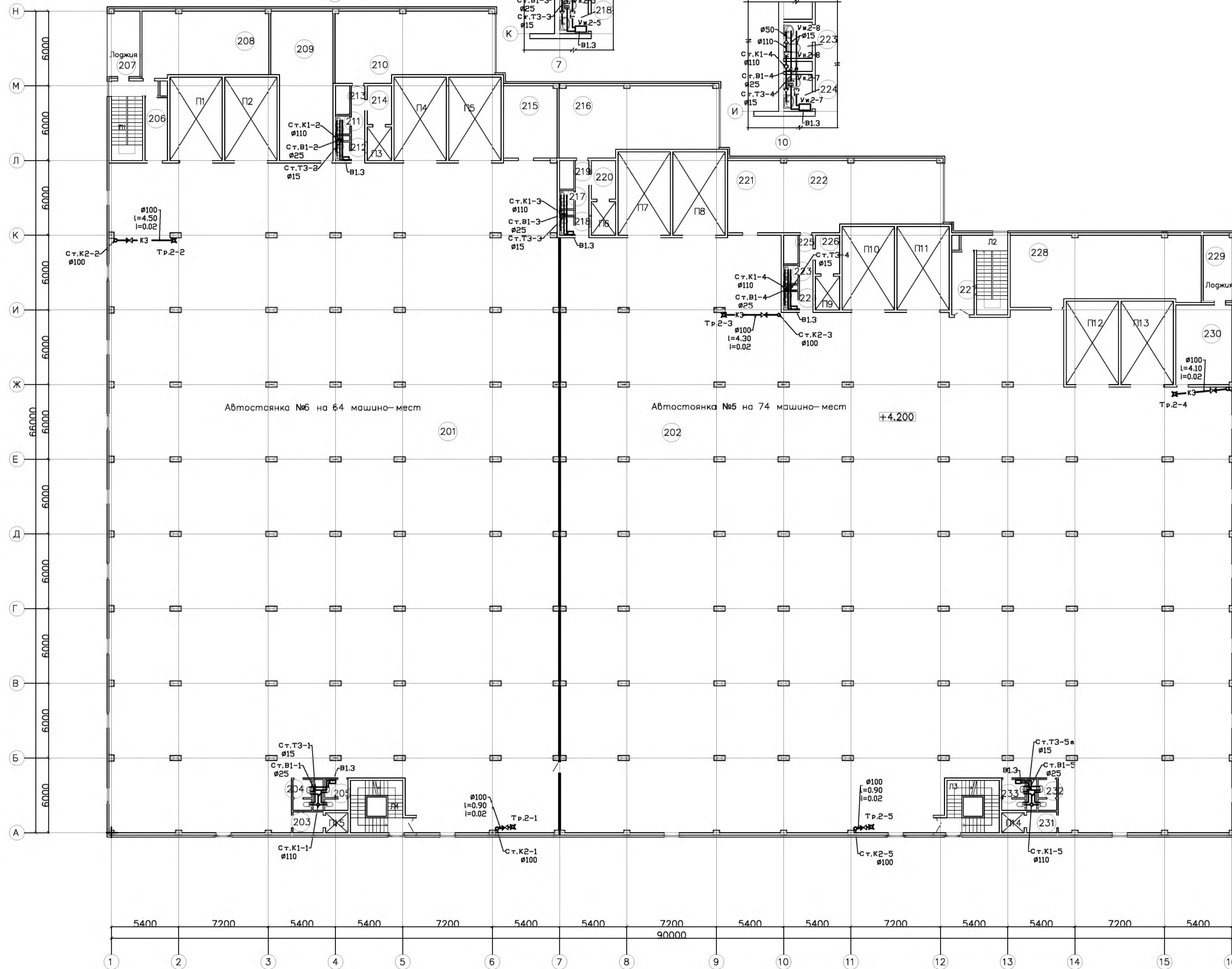
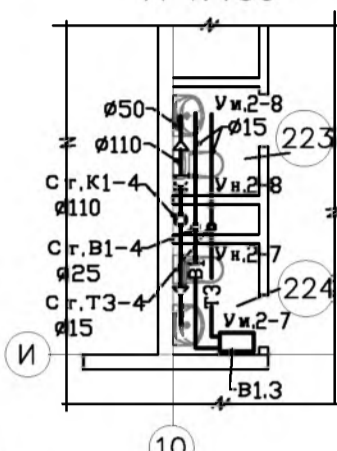
Фрагмент плана в осях Л;4
М 1:100



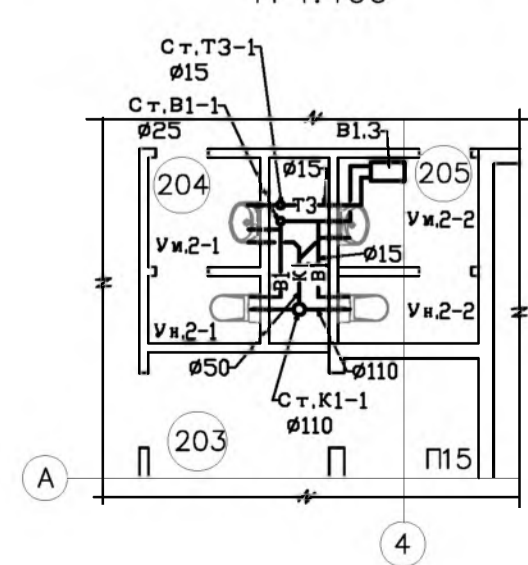
Фрагмент плана в осях К;7
М 1:100



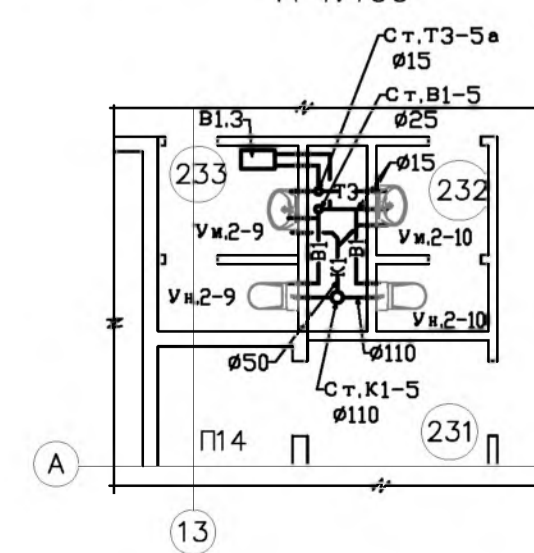
Фрагмент плана в осях И;10
М 1:100



Фрагмент плана в осях А;4
М 1:100



Фрагмент плана в осях А;13
М 1:100



Экспликация помещений

№	Наименование помещения	Площадь (м²)	Категория по взрывопожарной и пожарной опасности
201	Автостоянка №6	1902,2	В1
202	Автостоянка №5	2247,8	В1
203	Тамбур шлюз	4,7	-
204	С.у.	3,6	Д
205	С.у.	4,5	Д
206	Тамбур шлюз	9,1	-
207	Лоджия	14,2	В4
208	Кладовая комплектующих	54,4	В2
209	Помещение вент установок	56,2	В1, Д
210	Помещение инженерных служб	70,9	В2
211	С.у.	1,7	Д
212	С.у.	1,7	Д
213	Коридор	6,7	В4
214	Тамбур шлюз	6,1	-
215	Помещение вент установок	25,8	В1, Д
216	Комната водителей и персонала	70,9	В3
217	С.у.	1,7	Д
218	С.у.	1,7	Д
219	Коридор	6,7	В4
220	Тамбур шлюз	6,1	-
221	Помещение вент установок	25,8	В1, Д
222	Помещение вент установок	70,9	В1, Д
223	С.у.	1,7	Д
224	С.у.	1,7	Д
225	Коридор	6,7	В4
226	Тамбур шлюз	6,1	-
227	Тамбур шлюз	9,1	-
228	Помещение вент установок	85,0	В1, Д
229	Лоджия	14,2	В4
230	Пом хранения пож инвентаря	28,8	-
231	Тамбур шлюз	4,7	-
232	С.у.	3,6	Д
233	С.у.	4,5	Д
Л1	Лестница	17,5	В4
Л2	Лестница	17,5	В4
Л3	Лестница	15,3	В4
Л4	Лестница	15,3	В4
	Полезная площадь	4825,1	

Спецификация

Поз.	Обозначение	Наименование	Кол.	Масса, кг	Примечание
В1.3		Водогреватель электрический накопительный настенный Блэксел EW50 Power W=50л, N=2,0Вт, 220В	5		

10.06.2016г

шифр	27.02.2015 ВК					
Заказчик	ООО "Управляющая компания Прометей"					
Изм.	Кодуч	Лист	Ниж	Полн	Дата	г. Москва Коробинское шоссе вл. 41А, корп.1, корп. 2
ГИП	Ярмак	Лист	Р	6	Листов	Строительство многоэтажного гаража-стоянки
Разраб.	Павлюк	Лист	Р	6	Листов	
План 2-го этажа с сетями В1; Т3; К1; К2; К3						ООО "Арт Нуба"