

План насосной станции с системой В1
на отм.-4.200 в осях "1 - 3; А - Б"
М 1:50

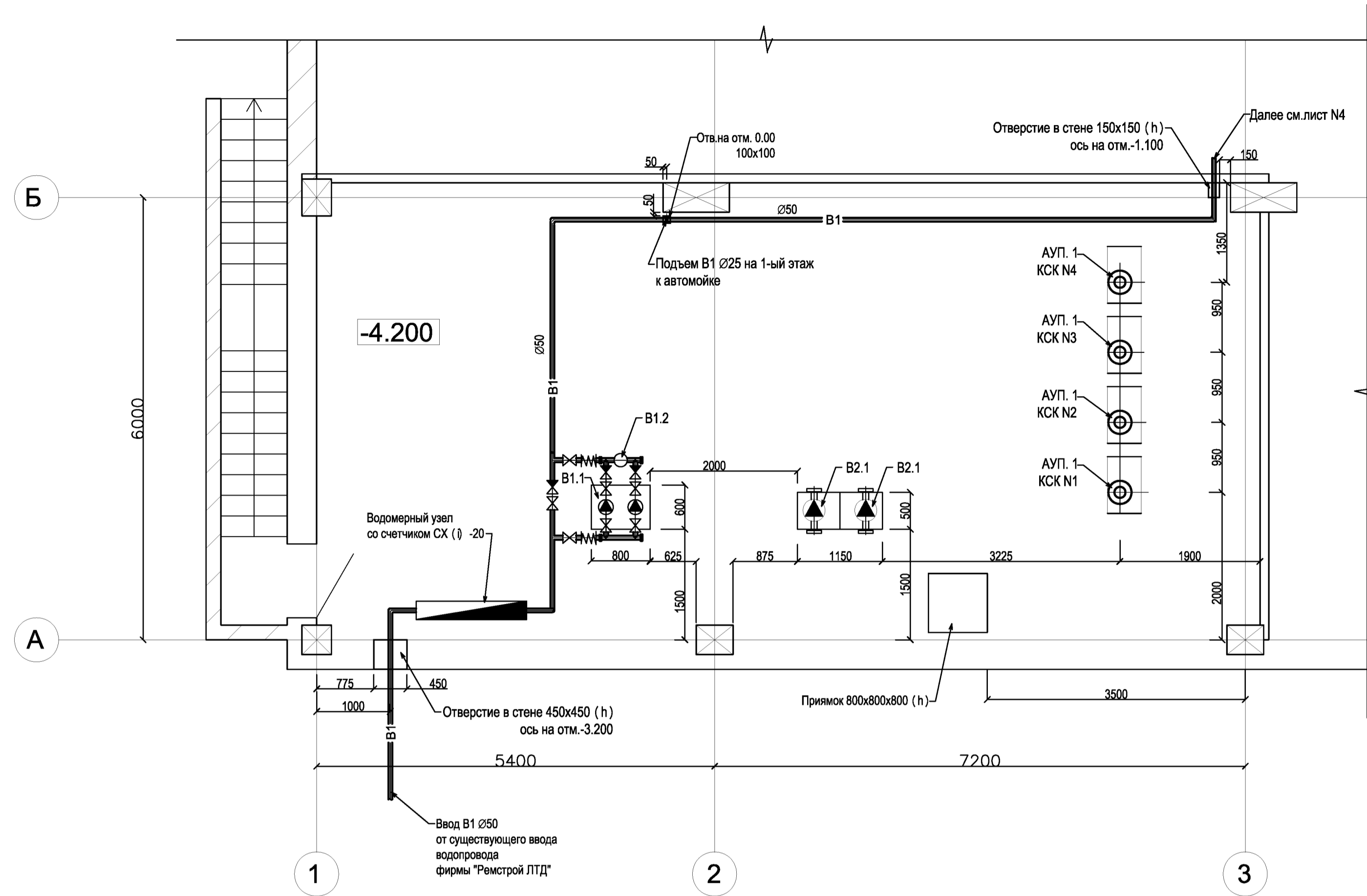
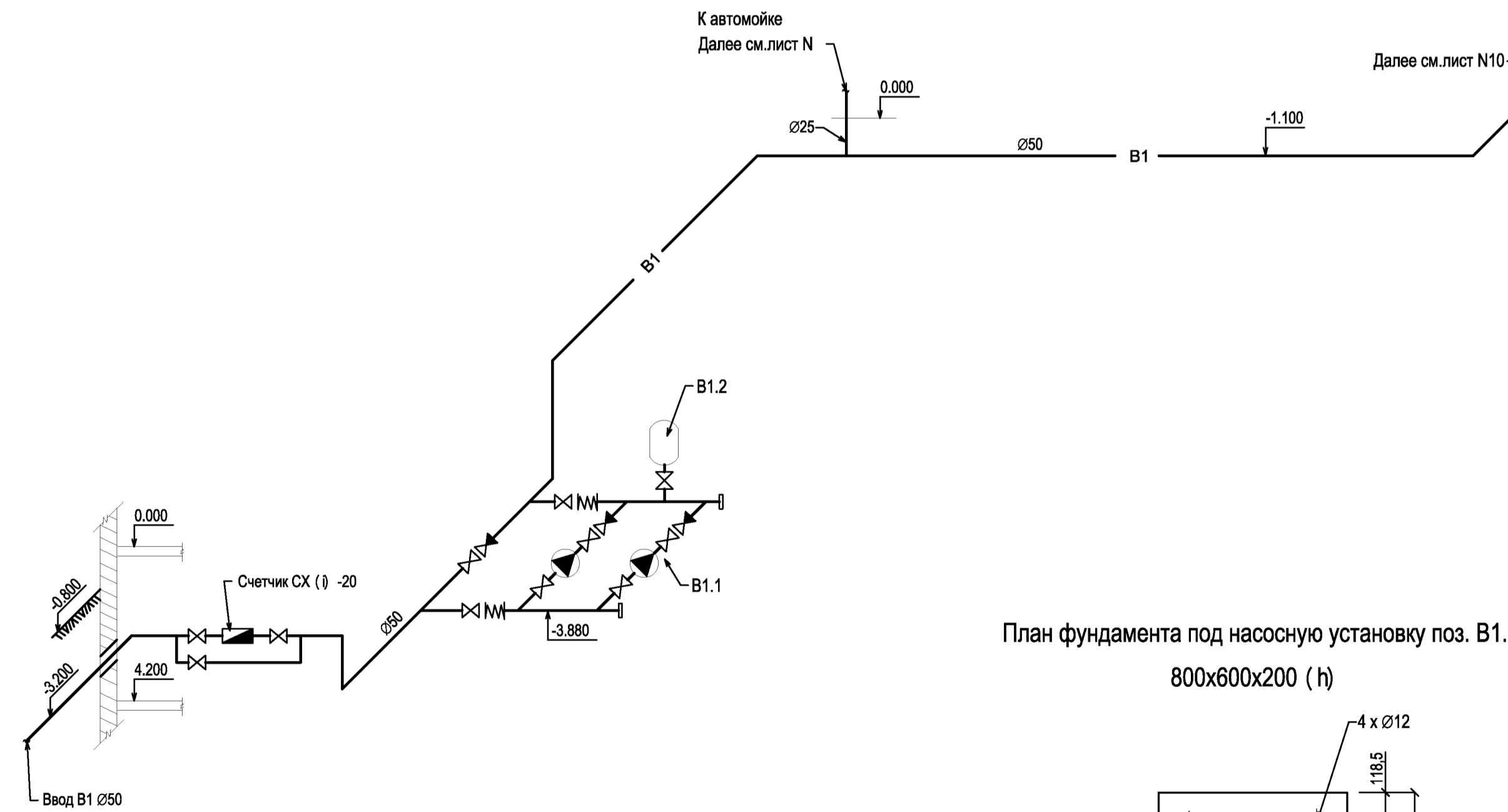
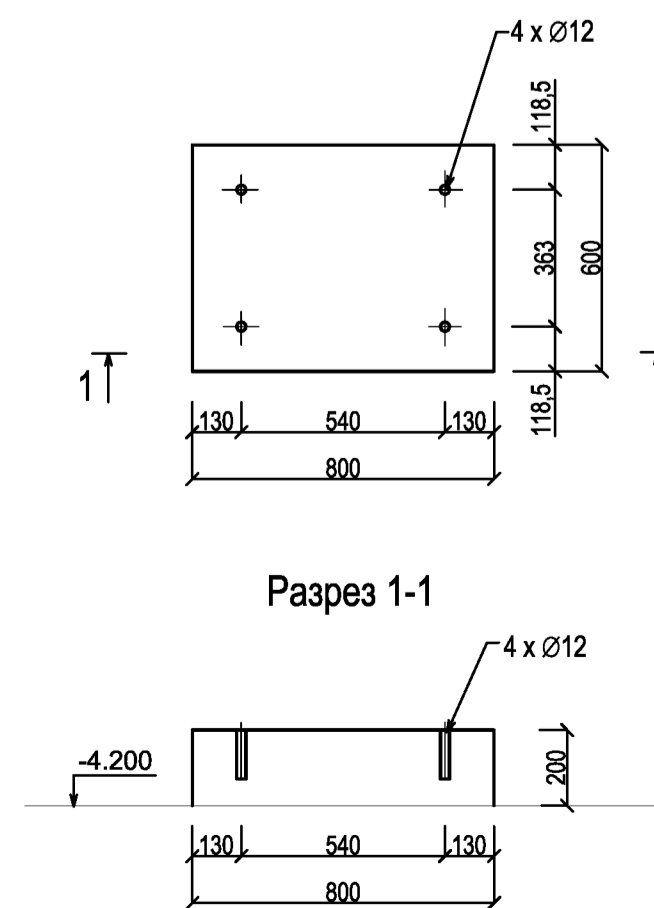


Схема системы В1
б/м



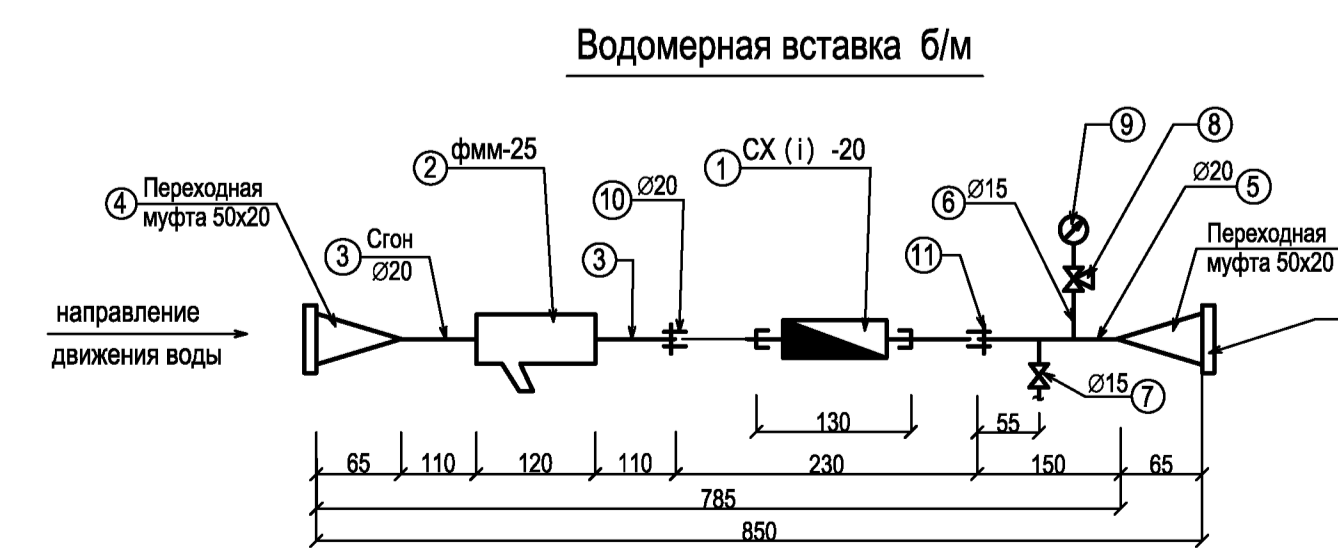
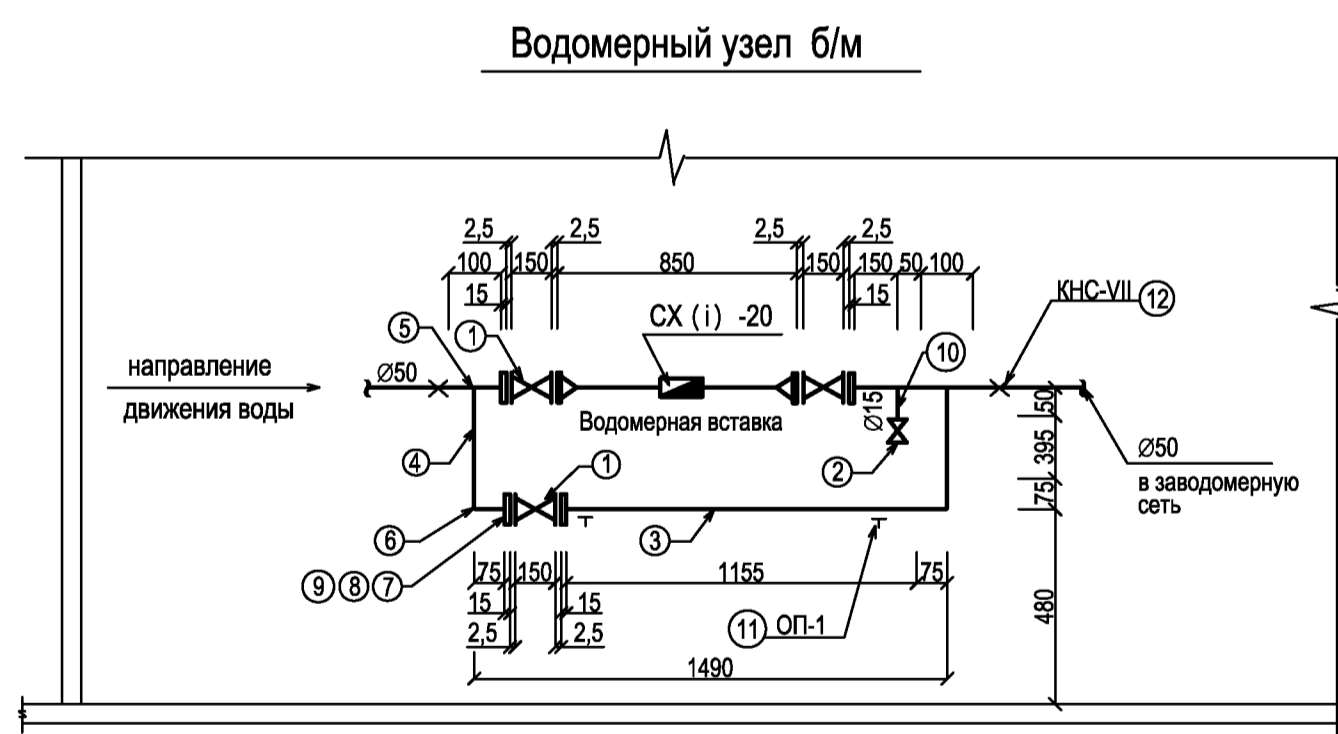
План фундамента под насосную установку поз. В1.1
800x600x200 (h)



Условные обозначения	
— В1 —	Хозяйственно-питьевой водопровод
⊘	Кран шаровый
⊘	Обратный клапан

Спецификация

Поз.	Обозначение	Наименование	Кол.	Масса, ед. кг	Примечание
В1					
B1.1	Фирма "Grundfos"	Насосная установка хозяйственно-питьевого водопровода марки Нубо Multi-E ZCRE 3-5 (2 насоса) Q=3,0м³/час, H=35м, N=0,75кВт (одного насоса) 380В	1	87	1насос раб., 1насос резерв.
B1.2	Фирма "Grundfos"	Мембранный бак V-8 л	1		
Водомерный узел					
1		Кран шаровый фланцевый Ø50	3		шт
2	ГОСТ 5761-74	Вентиль 15xØр2 Ø15	1	0.75	шт
3	ГОСТ 3262-75	Патрубок стальной оцинкованный Ø50 L=1153мм	1	5.36	шт
4	ГОСТ 3262-75	Патрубок стальной оцинкованный Ø50 L=520мм	2	1.05	шт
5	ГОСТ 17378-83	Тройник стальной приварной Ø50	2	1.0	шт
6	ГОСТ 17375-83	Отвод стальной приварной Ø50	2	0.80	шт
7	ГОСТ 12820-80	Фланец стальной приварной Ø50	4	2.06	шт
8	ГОСТ 7798-70 ГОСТ 5915-70	Болт оцинкованный М16х60 с гайкой М16	24	0.16	компл
9	ГОСТ 7398-90	Прокладка резиновая б=3мм Ø102мм	6	0.04	шт
10	ГОСТ 3262-75	Патрубок стальной оцинкованный Ø15 L=200мм	1	0.26	шт
11	Прилагаемые материалы лист 1	Опора ОП-1	2	—	шт
12	Прилагаемые материалы лист 2,3	Опора КНС-VII	2	—	шт
Водомерная вставка					
1	ТУ 400-09-95-98 Завод "Водоприбор"	Счетчик крыльчатый СХ (I) -20 "Алексеевский"	1	0.50	компл
2	ТУ 400-09-91-98 Завод "Водоприбор"	Фильтр магнитный ФММ-25	1	1.5	компл
3	ГОСТ 8969-75	Сгон Ø20 L=110мм	2	0.134	шт
4	ГОСТ 8957-75	Переходная муфта 50x20	2	0.43	шт
5	ГОСТ 3262-75	Патрубок стальной оцинкованный Ø20 L=150мм	1	0.20	шт
6	ГОСТ 3262-75	Патрубок стальной оцинкованный Ø15 L=200мм	2	0.26	шт
7	ГОСТ 5761-74	Вентиль 15xØр2 Ø15	1	0.75	шт
8	ТУ 26-07-1061-73	Кран трехходовой 14М1, Ру=1,6МПа Ø15	1	0.26	шт
9	ГОСТ 2405-88	Манометр ОБМ1-100	1	0.92	шт
10	ГОСТ 8955-75	Муфта длинная прямая Ø20	2	0.11	шт
11	ГОСТ 8961-75	Контргайка Ø20	2	0.04	шт
12	ГОСТ 12820-80	Фланец стальной приварной Ø50	2	2.06	шт
АУП					
АУП.1	Фирма "ТУСО"	Клапан спринклерный "мозрый" АВ-1 (F-200) в комплекте с обвязкой, замедляющей камерой, Ø150	4	58.2	компл
В2					
B2.1	Фирма "Grundfos"	Насос центробежный CR 45-3-2 Q=42м³/ч H=49м N=11,0кВт 380В	2	144	1раб., 1рез.



Изм.		Кол.		Лист	Изг.	Погр.	Дата	10.06.2016г
шифр 27.02.2015 ВК Заказчик: ООО "Управляющая компания Прометей" Г. Москва Коровинское шоссе вл. 41А, корп. 1, корп. 2								Страниц
ГИП		Ярмак		Лист		Листов		
Разраб.		Павшук		Р		3		
План насосной станции В1 на отм.-4.200 в осях "1-3;А-Б". М1:50 Схема системы В1.								ООО "Арт Нуво"

Илл. N подл. Подпись и дата. Изменит илл. N