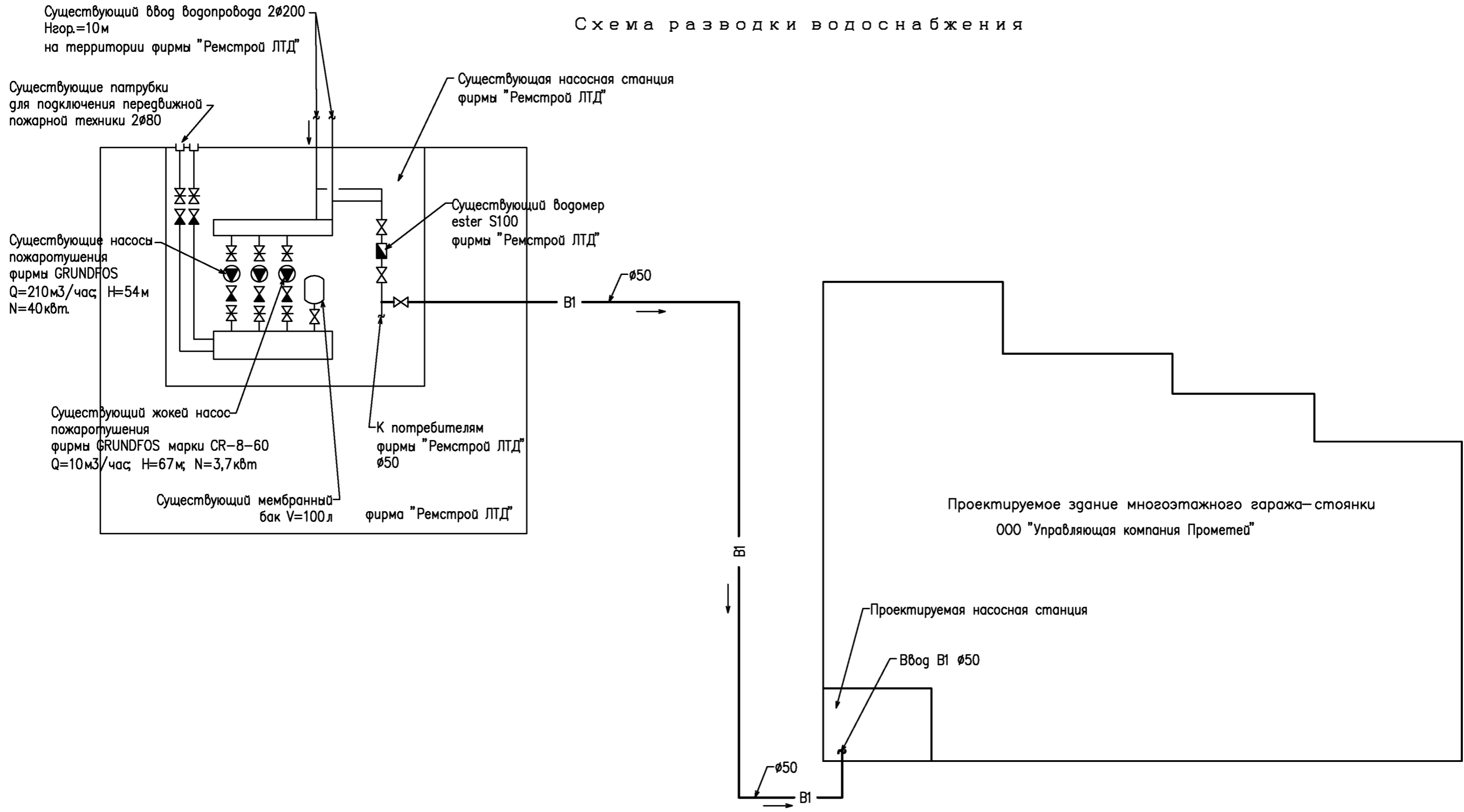


Схема разводки водоснабжения



Условные обозначения

- B1 — Хозяйственно-питьевой водопровод
- X— Кран шаровой

10.06.2016г

						шифр	27.02.2015 ВК		
						Заказчик ООО "Управляющая компания Прометей"			
						г. Москва Коровинское шоссе вл.41А, корп.1, корп.2			
Изм.	Кол.уч.	Лист	Игол.	Подп.	Дата				
ГИП	Ярмак					Строительство многоэтажного гаража-стоянки			
Разраб.	Павшок		Пав			Р	2		
						Схема разводки водоснабжения			
						ООО "Арт Нуво"			