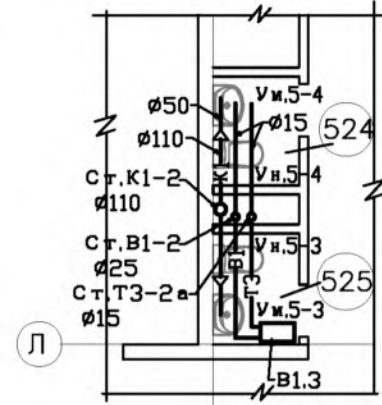
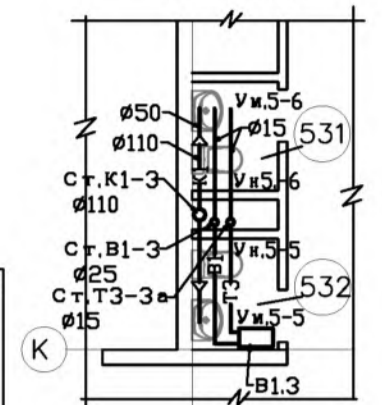


Фрагмент плана в осях Л;4
М 1:100

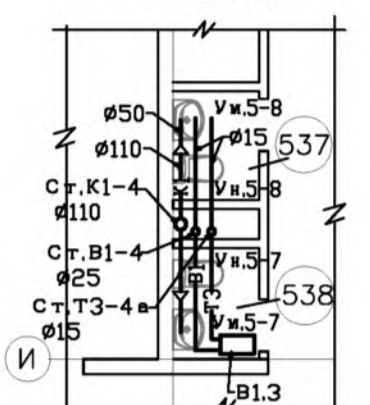


План 5-го этажа с сетями В1;Т3;К1;К2

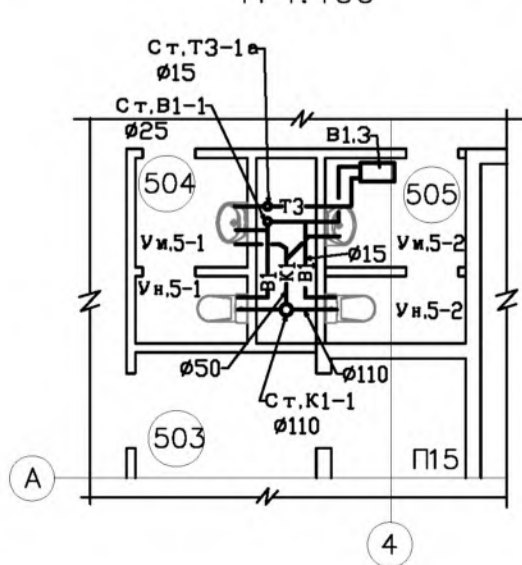
Фрагмент плана в осях К;7
М 1:100



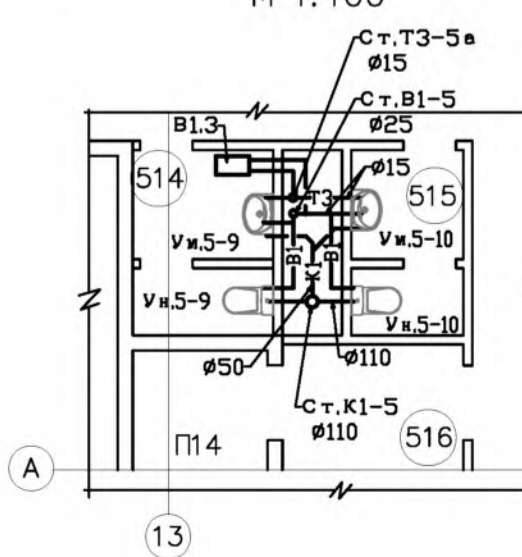
Фрагмент плана в осях И;10
М 1:100



Фрагмент плана в осях А;4
М 1:100



Фрагмент плана в осях А;13
М 1:100



Экспликация помещений

№	Наименование помещения	Площадь (м²)	Категория по взрывопожарной и пожарной опасности
501	Автомойка №11 (экспл. кровля)	3025,0	В1
502	Коридор	159,2	В4
503	Тамбур шлюз	4,7	-
504	С.у.	3,6	Д
505	С.у.	4,5	Д
506	Водительская	34,6	В4
507	Административное помещение	32,4	В3
508	Административное помещение	49,7	В3
509	Административное помещение	58,1	В3
510	Административное помещение	58,1	В3
511	Серверная	26,8	В2
512	Административное помещение	54,6	В3
513	Административное помещение	62,4	В3
514	С.у.	4,5	Д
515	С.у.	3,6	Д
516	Тамбур шлюз	4,7	-
517	Административное помещение	29,2	В3
518	Административное помещение	72,5	В3
519	Тамбур шлюз	9,1	-
520	Лоджия	14,2	В4
521	Кладовая комплектующих	54,4	В2
522	Помещение вент. установок	56,2	В1, Д
523	Помещение инженерных служб	70,9	В3
524	С.у.	1,7	Д
525	С.у.	1,7	Д
526	Коридор	6,7	В4
527	Тамбур шлюз	6,5	-
528	Помещение вент. установок	25,8	В1, Д
529	Службное помещение	27,0	В3
530	Помещение инженерных служб	70,9	В3
531	С.у.	1,7	Д
532	С.у.	1,7	Д
533	Коридор	6,7	В4
534	Тамбур шлюз	6,5	-
535	Помещение вент. установок	25,8	В1, Д
536	Помещение инженерных служб	70,1	В3
537	С.у.	1,7	Д
538	С.у.	1,7	Д
539	Коридор	6,7	В4
540	Тамбур шлюз	6,5	-
541	Тамбур шлюз	9,1	-
542	Кладовая комплектующих	86,1	В2
543	Лоджия	14,2	В4
544	Пом. хранения пож инвентаря	28,8	-
Л1	Лестница	17,5	В4
Л2	Лестница	17,5	В4
Л3	Лестница	15,3	В4
Л4	Лестница	15,3	В4

Спецификация

Поз.	Обозначение	Наименование	Кол.	Масса, кг	Примечание
В1.3		Водонагреватель электрический напольный настенный Electrolux EWH50 Royal W=50л, N=2,0Вт; 220В	5		

10.06.2016г

Изм.	Кодуч.	Лист	Ниж.	Полн.	Дата	шифр Заказчик ООО "Управляющая компания Прометей"	27.02.2015 ВК
ГИП	Ярмак					г. Москва Коробинское шоссе вл. 41А, корп.1, корп. 2	
Разраб.	Павлюк	Лав				Строительство многоэтажного гаража-стоянки	Страниц Лист Листов Р 9
						План 5-го этажа с сетями В1;Т3;К1;К2	ООО "Арт Нубо"